

股票代號：2863

泰安產物保險
TAIAN INSURANCE

——— 年度 年報

公開資訊觀測站網址：<https://mops.twse.com.tw>

公 司 網 址：<https://www.taian.com.tw>

中 華 民 國 一 一 二 年 四 月 十 九 日 刊 印

一、本公司發言人

姓名：王修德

職稱：總經理

聯絡電話：(02)2381-9678(總機)分機845

電子郵件信箱：F418@mail.taian.com.tw

代理發言人

姓名：張文上

職稱：資深經理

聯絡電話：(02)2381-9678(總機)分機323

電子郵件信箱：F035@mail.taian.com.tw

二、總公司暨分公司住址及電話：

(一)總公司：台北市中山區長春路145號 電話：(02)2381-9678(代表號)

(二)分公司：

- 1.板橋分公司：新北市板橋區文化路一段268號9樓之1 電話：(02)2253-1597
- 2.桃園分公司：桃園市民權路6號9樓之1 電話：(03)336-4201
- 3.新竹分公司：新竹市經國路一段675號4樓 電話：(03)532-0022
- 4.台中分公司：台中市文心路四段821號4樓 電話：(04)2241-5668
- 5.彰化分公司：彰化市中山路二段314號 電話：(04)724-4767
- 6.嘉義分公司：嘉義市中興路127號10樓 電話：(05)233-6757
- 7.台南分公司：台南市成功路50號6樓 電話：(06)226-7136
- 8.高雄分公司：高雄市忠孝一路456號6樓 電話：(07)236-1101

三、辦理股票過戶機構

名稱：泰安產物保險股份有限公司財務資源部

地址：台北市中山區長春路145號

網址：<https://www.taian.com.tw>

電話：(02)2381-9678轉524

四、最近年度財務報告簽證會計師

姓名：陳招美、梁盛泰

名稱：勤業眾信聯合會計師事務所

地址：台北市信義區松仁路100號20樓

網址：www.deloitte.com.tw

電話：(02)2725-9988(總機)

五、海外有價證券掛牌買賣之交易場所名稱及查詢該海外有價證券資訊之

方式：無

六、公司網址：<https://www.taian.com.tw>

目 錄

	頁次
壹、致股東報告書.....	1
貳、公司簡介.....	4
一、設立日期.....	4
二、公司沿革.....	4
參、公司治理報告.....	7
一、組織結構及各主要部門所營業務.....	7
二、董事、總經理、副總經理、協理、各部門及分支機構主管 資料.....	19
三、公司治理運作情形.....	36
四、簽證會計師公費資訊.....	59
五、更換會計師資訊.....	59
六、公司之董事長、總經理、負責財務或會計事務之經理人，最近 一年內曾任職於簽證會計師所屬事務所或其關係企業者.....	59
七、最近年度及截至年報刊印日止，董事、經理人及持股比例超過 百分之十之股東股權移轉及股權質押變動情形.....	60
八、持股比例占前十名之股東，其相互間為關係人或為配偶、二親 等以內之親屬關係之資訊.....	61
九、公司、公司之董事、經理人及公司直接或間接控制之事業對同 一轉投資事業之持股數，並合併計算綜合持股比例.....	62

肆、募資情形	63
一、資本及股份	63
二、公司債發行情形	67
三、特別股發行情形	67
四、海外存託憑證辦理情形	67
五、員工認股權憑證辦理情形	67
六、併購或受讓他公司股份發行新股辦理情形應記載事項	67
七、資金運用計劃執行情形應記載事項	67
伍、營運概況	68
一、業務內容	68
二、市場及產銷概況	72
三、最近二年度及截至年報刊印日止從業員工資料	78
四、環保支出資訊	78
五、勞資關係	78
六、資通安全管理	79
七、重要契約	82
陸、財務概況	83
一、最近五年度簡明資產負債表及綜合損益表	83
二、最近五年度財務分析	87
三、最近年度財務報告之審計委員會審查報告	90
四、最近年度會計師查核報告書	91
五、最近年度經會計師查核簽證之公司個體財務報告	91
六、公司及其關係企業發生財務週轉困難情事	91

柒、財務狀況及財務績效分析與風險事項	92
一、財務狀況.....	92
二、財務績效.....	93
三、現金流量.....	93
四、最近年度重大資本支出對財務業務之影響.....	94
五、最近年度轉投資政策，其獲利或虧損之主要原因、改善計劃及 未來一年投資計劃	94
六、風險事項應分析評估最近年度及截至年報刊印日止之事項	94
七、其他重要事項	99
捌、特別記載事項	100
一、關係企業相關資料	100
二、私募有價證券辦理情形.....	100
三、子公司持有或處分本公司股票情形.....	100
四、其他必要補充說明事項.....	100
附錄	
附錄一、111 年度財務報告.....	101
附錄二、總公司、分公司暨服務中心一覽表	196

泰安產物保險股份有限公司

壹、致股東報告書

111 年全球經濟因烏俄戰爭造成供應鏈危機、中國清零防疫措施及多國升息與通膨影響，整體經濟成長率為 3.4%；國內則因疫情持續、不景氣、出口降溫及升息通膨影響，全年依行政院主計處 112 年 2 月最新公佈之經濟成長率為 2.45%，較前年度之 6.53% 有明顯下降。

111 年國內產物保險市場簽單保費收入達新台幣 2,212 億元，較上一年度成長 6.6%，成長額最高為車險，主因依商品損失率趨勢調升費率、成長 6.5%；火險成長 10.5%；工程險成長 21.4%；其他險因 COVID-19 確診認定標準改變，業者於年中暫停銷售防疫相關商品，故相較 110 年負成長 22.6%。

111 年度產物保險賠款整體市場賠款金額合計 2,996 億，較前年度增加 215.3%，增加之賠款金額為 2,045 億，主要為防疫相關保險賠款屬健康險及其他險，其次為火災保險，係因大型火險賠案所致。

111 年度本公司稅前純損 12 億 3 仟餘萬元，稅後淨損為 9 億 8 仟餘萬元；簽單保費收入為 99.76 億元，較上一年度成長 9.3%。任意車險在質優車商、金融通路帶動下合計成長 8.6%；財責保險包括商火、工程及責任保險，其中中小商火及質優責任險有較佳表現，在含大型個案業務承保下合計成長 12.4%；健康傷害險受惠於下半年疫情警戒解封，旅平險回溫及質優團傷的拓展，成長 9.3%；住家保險因新件動能不足而僅成長 2.4%；運輸船航險主要因船舶費率調升成長 17.1%。111 年度除財責保險及住家保險損失率平穩外，健傷險防疫賠款增加，及運輸船航險與任意車險損失率偏高等因素，導致整體自留綜合率達 123.6%，稅前核保純損為 14.69 億元。

茲就本公司各項營運結果及業務經營策略概要說明如下：

一、各險簽單保費收入

單位：新台幣仟元

險別	111 年度	110 年度	增(減)金額	增(減)%
任意車險	4,813,165	4,433,693	379,472	+8.6%
強制車險	886,220	860,902	25,318	+2.9%
住家保險	340,950	333,022	7,929	+2.4%
健傷保險	829,376	758,652	70,724	+9.3%
財責保險	2,375,439	2,114,002	261,436	+12.4%
運輸保險	730,855	624,386	106,469	+17.1%
合計	9,976,004	9,124,657	851,347	+9.3%

險別說明：1.汽車保險：包含以「汽車」為投保標的之任意汽車保險、各項附加傷害保險及強制汽車責任保險。2.住家保險：包含以「家庭」為投保標的之住宅火災保險、居家綜合保險、住宅地震基本保險、長期火災保險及寵物綜合保險。3.健康傷害保險：包含以「個人」為投保標的之傷害保險、健康保險及個人綜合保險。4.財產暨責任保險：包含以「企業」為投保標的之商業火險、責任保險、工程保險及其它各類保險。5.運輸保險：包含以「運輸工具或貨品」為投保標的之貨物運輸保險、船體保險、航空保險及漁船保險。

二、預算執行情形：不適用，因未發布會計師簽證財務預算，故無預算達成情形。

三、111年度財務收支情形：

本公司 111 年度營業收入為 7,537,732 仟元，營業成本及費用為 8,775,574 仟元，營業損失為 1,237,842 仟元，營業外收入為 1,342 仟元，稅前純損為 1,236,500 仟元，稅後淨損為 984,015 仟元。

四、111年度獲利能力分析：

資產報酬率	-4.39%
權益報酬率	-13.45%
稅前純損佔實收資本比率	-41.57%
每股虧損(元)-稅後	-3.31 元

五、業務經營策略

本公司秉持正向永續經營的理念，在穩健財務的基礎上，訂定112年度營業預算兩大策略性目標穩健獲利經營及積極優質業務成長，說明如下：

(一) 穩健獲利經營

本公司向來以追求穩健獲利為目標，112 年將持續提高盈餘品質與獲利水準，強健公司經營體質，據此編列 112 年度稅前純益預算目標為新台幣 8.38 億元，稅後純益目標為新台幣 6.97 億元。

(二) 積極優質業務成長

本公司在優質成長提升獲利的目標下，穩健提昇業務規模與市場地位，同時考量內外部環境變數，據此編列 112 年簽單保費收入預算目標為新台幣 109.75 億元，較 111 年成長 10%。

董 事 長 李 松 季



總 經 理 王 修 德



貳、公司簡介

一、設立日期：民國五十年五月一日

二、公司沿革

誠穩信實 止於至善

泰安產物保險公司創立於民國 50 年 5 月 1 日，為台灣最早成立的民營產物保險公司之一，由社會仕紳、知名醫師與企業家共同集資組成。自開業以來，以「誠穩信實，止於至善」為經營的首要原則，目前資本額為新台幣 29.7 億餘元，厚實的資本基礎提供保戶最堅實的安心保障。整體營運績效獲得中華信評「twAA」、標準普爾(S&P)「A-」等優良信用評級，評等展望為「穩定」，顯示具有強健的資本水準與優異的營運績效。

泰安產險經營業務範圍包括汽車保險、住家保險、商業火險、工程保險、責任保險、運輸保險及船航保險、傷害保險、健康保險等，針對市場需求，研發各項具競爭力商品，提供保戶多元的選擇。

專業人才 真誠服務

泰安產險致力於發展高價值的精緻服務和商品差異化，率業界之先成立 24 小時一對一真人服務客服中心，並由專責小組負責策動。在 111 年擴大友善服務，於全台據點推動可預約「手語翻譯服務」及提供「電子保單 QR code 語音導讀功能」，關懷更多不同客群的需求，確保落實

公平待客原則，提供客戶「安心、熱情、創新」的真誠服務。同時也是第一家車險理賠通過 ISO 國際認證，多年來推出「專屬理賠」，由專人協助車禍理賠、「酒後護駕到府」、「Lady's Care」守護女性駕駛等多項貼心服務，卓越的金融保險服務品質，是金管會實施公平待客原則評核機制以來，少數二度排名前 20% 的產險公司。

在人才培育方面，廣納各項領域專業人才，結合內外部訓練資源，建立完整實體與數位訓練架構，規劃多項新型態訓練，如「泰安馬可波羅計畫獎學金」、「泰安哥倫布計畫獎學金」、「泰安魔戒計畫獎學金」、「AC 管理職能評鑑」等。

以保險專業及卓越的企業形象，連續多年榮獲保險業國家級「台灣保險卓越獎」獎項，包括「商品創新卓越獎、人才培訓創新卓越獎、保戶服務專案企畫卓越獎、資訊應用卓越獎」等殊榮；亦多次榮獲「保險信望愛」之「最佳保險專業獎、最佳商品創意獎」等，深獲主管機關、客戶及社會大眾肯定。

智能科技 綠色營運

面對與日俱增的資訊安全議題，本公司採最嚴謹的資安控管，善盡客戶資料保密之責，取得「資訊安全管理系統 ISO 27001、個人資料保護 ISO 27701」兩項國際認證，並榮獲「台灣保險卓越獎-資訊安全推展卓越獎」肯定。

在金融科技創新與運用方面，研發取得多項專利，不斷從客戶角度優化各種服務體驗，榮獲工商時報數位金融獎「數位資訊服務、網路投保服務」等肯定。泰安官網導入無障礙專區、推動電子保單與電子式強制證，提供快速便利的線上投保及理賠申請。透過開發「智慧理賠(Smart Claim) APP」，提供事故現場處理指引，保戶可即時將事證照片傳送本公司同步完成理賠通知，以實際行動落實無紙、低碳的綠色營運服務。

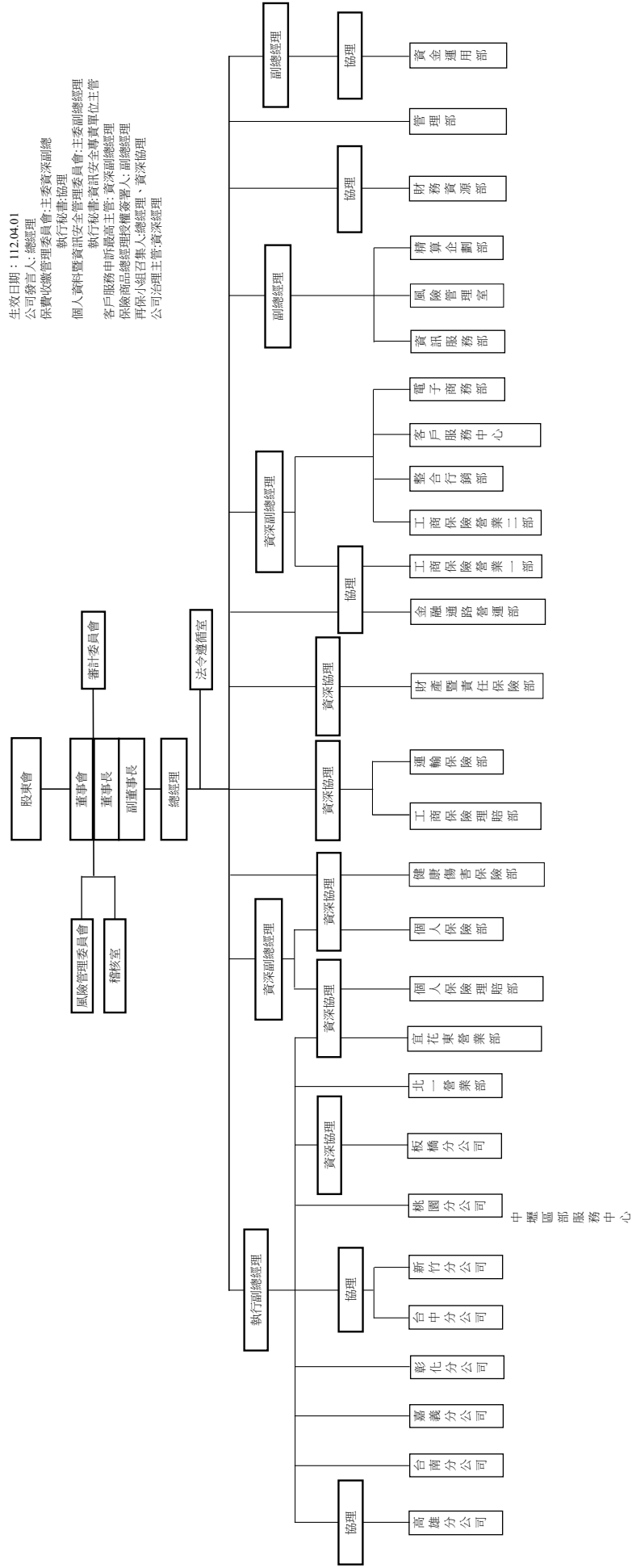
創造保險 美好價值

泰安產險深刻體認「保險事業是社會公器」的理念，自 91 年起啟動「苗栗縣泰安鄉泰安國民中小學教育公益計畫」，關懷偏鄉原住民學童的教育與身心發展。109 年再與師範大學心理諮商教育團隊合作「超前部署酒駕預防：青少年輔導計畫」，推動酒駕預防之觀念。此外，泰安是第一家推出「團體微型保險」的產險公司，並於每年捐助全台各地一萬人次團體微型保險，提供弱勢族群基本保險保障，且屢獲金管會指標性獎項，充分體現「誠穩信實，止於至善」的企業文化，將愛與關懷擴散到更多角落，架構更好的社會安全網，創造保險美好價值。

參、公司治理報告

一、組織結構及各主要部門所營業務：

泰安產物保險股份有限公司組織系統圖



部門名稱	部門職掌
風險管理委員會	<ol style="list-style-type: none"> 1. 擬訂風險管理政策、架構、組織功能，建立質化與量化之管理標準，定期向董事會提出報告並適時向董事會反應風險管理執行情形，提出必要之改善建議。 2. 執行董事會風險管理決策，並定期檢視公司整體風險管理機制之發展、建置及執行效能。 3. 協助與監督各部門進行風險管理活動。 4. 視環境改變調整風險類別、風險限額配置與承擔方式。 5. 協調風險管理功能跨部門之互動與溝通。
風險管理室	<ol style="list-style-type: none"> 1. 負責公司日常風險之監控、衡量及評估等執行層面之事務，其應獨立於業務單位之外行使職權。 2. 風險管理單位應依經營業務種類執行以下職權： <ol style="list-style-type: none"> (1) 協助擬訂並執行董事會所核定之風險管理政策。 (2) 依據風險胃納，協助擬訂風險限額。 (3) 彙整各單位所提供之風險資訊，協調及溝通各單位以執行政策與限額。 (4) 定期提出風險管理相關報告。 (5) 定期監控各業務單位之風險限額及運用狀況。 (6) 協助進行壓力測試。 (7) 必要時進行回溯測試 (Back Testing)。 (8) 其他風險管理相關事項。 3. 董事會或風險管理委員會應授權風險管理單位處理其他單位違反風險限額時之事宜。
稽核室	<ol style="list-style-type: none"> 1. 依本公司規章制度對全公司業務、財務、資產保管及資訊進行查核。 2. 評估各單位自行查核辦理績效。 3. 各種違規事項之查核及簽報議處。 4. 上峰交辦案件之調查、分析、報告。 5. 其他有關稽核事項之處理。
法令遵循室	<ol style="list-style-type: none"> 1. 依本公司法令遵循制度，查核各單位法令遵循事項與違反之改進處理。 2. 年度法令遵循計劃與法令遵循作業手冊之擬訂、執行及檢討改善。 3. 保險法令等相關法令規章之變動管理。

部門名稱	部門職掌
	4. 法令遵循之教育訓練及業務宣導。 5. 代位追償案件、代客訴訟案件及其他訴訟、非訴訟案件之處理。 6. 契約之研擬、審核及管理。 7. 帳款催繳與債權確保之處理。 8. 員工法律教育訓練之辦理。 9. 法律實務問題之研究。 10. 法院判決案例之蒐集與彙編。 11. 其他法務事項之處理。 12. 辦理保險業防制洗錢及打擊資助恐怖主義規定之事務。
資金運用部	固定收益証券科： 1. 負責資金調度、短期票券買賣及年度資金運用規劃、配置及執行。 2. 負責銀行定存業務管理。 3. 負責利率分析及債券投資評估及執行。 4. 負責評估可轉債、特別股之投資評估執行。 5. 搜尋國內外基金工具並做評估及投資建議執行。 6. 負責國外債券、基金相關投資商品分析。 7. 每日週、月部門相關交易報表之製作。 風險管理科： 1. 負責資金運用部投資風險評估、控管。 2. 負責法令遵循檢核。 3. 國內外有關証券投資法規、保險資金運用之搜集研究。 股權投資科： 1. 負責上市、上櫃股票投資分析，建議及買賣執行。 2. 評估未上市股票投資分析，建議及買賣執行。 3. 創業投資、專案投資及不動產、衍生型商品之投資分析及建議。 4. 其他得投資運用項目之評估建議執行。
管理部	人力資源科： 1. 人事任免、升降、調遷、離退、考績、獎懲、保險、對保、薪資福利等人事作業之辦理。

部門名稱	部門職掌
	<p>2. 規章制度之管理及維護。</p> <p>3. 人力資源之開發、規劃及運用。</p> <p>4. 年度人力資源計劃之研擬與執行。</p> <p>5. 員工教育訓練與進修計劃之擬訂與執行。</p> <p>6. 各單位及員工個人績效達成紀錄獎懲之執行。</p> <p>公關總務科：</p> <p>1. 統籌規劃本公司整體形象之公關宣傳、企業識別系統之管理、新聞發佈、與重要刊物之編定。</p> <p>2. 統籌規劃本公司對於社會大眾與潛在客源之公關宣傳與公益活動，提昇企業形象並善盡企業社會責任。</p> <p>3. 辦公室、文書、檔案、印章、門禁、公司車輛、事務用品、財產、圖書、採購等庶務之管理與制度之維護。</p> <p>4. 行政費用之控管。</p> <p>5. 其他總務事項之處理。</p>
客戶服務中心	<p>1. 綜合本公司資源提供社會大眾業務諮詢、理賠報案、申訴抱怨等各類客戶服務。</p> <p>2. 統籌管理本公司之客戶服務品質，定期藉由教育訓練或各類評比方式拉高拉齊全省各單位服務水平。</p> <p>3. 統籌本公司之客戶關係管理事宜。</p> <p>4. 統籌本公司公平待客相關事宜。</p> <p>5. 統籌本公司話務整合系統相關事宜。</p>
資訊服務部	<p>資訊安全管理科：</p> <p>1. 負責規劃、發展資訊安全策略與方針。</p> <p>2. 建立資訊安全管理制度與流程。</p> <p>3. 維護與監控資訊安全的有效性。</p> <p>4. 其它與資訊安全相關之作業。</p> <p>資訊一科：</p> <p>1. 配合本公司車險業務需要發展資訊系統。</p> <p>2. 車險應用系統之開發及管理維護。</p> <p>3. 其它有關車險資訊作業。</p> <p>資訊二科：</p> <p>1. 配合本公司車險以外之業務需要發展資訊系統。</p>

部門名稱	部門職掌
	<p>2. 車險以外之應用系統之開發及管理維護。</p> <p>3. 其它有關車險以外資訊作業。</p> <p>資訊三科：</p> <p>1. 主機、資料庫、網路系統之規劃及管理。</p> <p>2. 資訊軟硬體設備採購、資訊資產管理、資訊機房營運管理。</p> <p>3. 其它有關提升客戶服務、通路策盟、公司營運及工作效率之資訊科技應用。</p>
財務資源部	<p>會計科： 帳簿之組織與設計、原始憑證之審核、記帳憑證之編製、會計事項之登錄與檢查、各種單位報表之編製、決算資料之彙集與編製、綜合會計報表之審核與編製、成本之核計與控制、分公司會計事項之登錄、預算資料之彙集與編製、其他有關會計事項之處理、稅務事項之申報、估計、研究及處理、代收稅款之報繳處理與繳稅憑證之保管、預付稅款扣繳憑單之彙收與核對、股票事務之辦理。</p> <p>財務科： 資金調度、分公司財務事項之處理、款項之收繳與支付、週轉金之保管與處理、有價證券之保管與利息之核收、各險佣金之核對與支付、票據之保管與催收款之處理、其他有關財務事項之處理。</p> <p>保費科： 保費之收繳與檢查、其他有關保費收繳事項之處理。</p>
精算企劃部	<p>精算科：</p> <p>1. 保險費率之釐定、責任準備金之核算簽證、及辦理其他經主管機關指定之精算事項。</p> <p>2. 新產品之研發。</p> <p>3. 財務業務預算編列。</p> <p>4. 市場動態及經營分析。</p> <p>企劃科：</p> <p>1. 綜合本公司年度經營計劃之研擬與目標管理。</p> <p>2. 經營會議、各類報表之管理。</p>

部門名稱	部門職掌
	3. 公司中長期計劃之研擬。 4. 因應本公司未來發展之整體性企劃案之擬訂（歸屬於各單位一般性及經常性之企劃案除外）。
運輸保險部	業務管理科： 1. 貨物險及責任險保單及批單之輸入列印作業、取送之辦理。 2. 貨物險及責任險保單、批單、收據、單底及相關與保批單有關之內控事項之控管。 3. 貨物險日報表業績之統計與編製。 4. 其他製單相關事務之處理。 船舶航空科 1. 漁船、船舶及航空保險保、批單之受理、登記、繕發與輸入。 2. 漁船、船舶保險費率及適用條款之擬定與審核。 3. 漁船、船舶及航空保險業績之統計與報表之編製。 4. 漁船、船舶及航空保險業務資料之整理與分析。 5. 漁船、船舶及航空保險再保分入業務之受理及核定處理。 6. 其他相關業務之拓展與規劃。 再保管理科 1. 運輸保險之再保與共保業務之處理。 2. 運輸保險範圍與危險分類之認定。 3. 分保限額之核定，並辦理合約再保與臨時再保。 4. 分入與分出再保帳單之編製。 5. 分公司再保業務之聯繫。 6. 國內同業及國外臨時再保業務之接洽。 7. 其他有關再保事務之處理。 商品行銷科 1. 推動各項運輸保險質優專案。 2. 協助各單位運輸保險產出。 3. 推動通路業務之合作與產出。 4. 規劃各類商品之組合行銷。

部門名稱	部門職掌
	<p>5. 其他相關事務之處理。</p> <p>貨物水險科</p> <ol style="list-style-type: none"> 1. 貨物險保、批單之受理、登記、繕發與輸入。 2. 貨物險費率及適用條款之擬定與審核。 3. 貨物險業務資料之整理與分析。 4. 分公司、營業部核保作業管理及教育訓練。 5. 協助保險商品之研發及其行銷之。 6. 其他相關事務之處理。
<p>財產暨責任 保險部</p>	<p>商業火險科：</p> <ol style="list-style-type: none"> 1. 要保書、批改申請書之受理與登記。 2. 保單、批單費率及適用條款之作業審定。 3. 分公司、營業部核保作業管理。 4. 協助保險商品之研發及其行銷之擬訂。 5. 其他相關事務之處理。 <p>工程核保科：</p> <ol style="list-style-type: none"> 1. 要保書、批改申請書之受理與登記。 2. 保單、批單費率及適用條款之審定。 3. 分公司、營業部核保作業管理。 4. 協助保險商品之研發及其行銷之擬訂。 5. 其他相關事務之處理。 <p>責任核保科：</p> <ol style="list-style-type: none"> 1. 要保書、批改申請書之受理與登記。 2. 保單、批單費率及適用條款之作業審定。 3. 分公司、營業部核保作業管理。 4. 協助保險商品之研發及其行銷之擬訂。 5. 其他相關事務之處理。 <p>損害防阻科：</p> <ol style="list-style-type: none"> 1. 危險查勘及損害防阻建議書之製作。 2. 保單費率及適用條款之作業審定。 3. 其他相關事務之處理。 <p>業務管理科：</p> <ol style="list-style-type: none"> 1. 財產暨責任險各保單及批單之輸入列印作業之辦理。

部門名稱	部門職掌
	2. 財產暨責任險各保單、批單、收據，單底及相關與保批單有關之內控事項之控管。 3. 其他相關事務之處理。 再保管理科： 1. 臨分再保與內共保業務之辦理。 2. 臨分業務及分保限額之核定。 3. 再保合約之處理與安排。 4. 再保賠款之攤賠作業之處理。 5. 其他相關事務之處理。
工商保險理賠部	1. 出險之登記與處理。 2. 出險現場之調查與保險標的物之處置。 3. 損失與賠款之理算（含委任公證人處理）。 4. 賠款之協議。 5. 賠款報表之編製。 6. 再保攤賠之通知。 7. 賠款之追償。 8. 賠款率之統計。 9. 對分公司理賠作業之督導及稽核。 10. 分析業務品質及提供損害防阻建議。 11. 公證公司之選任監督與評鑑。 12. 理賠日誌之建立。 13. 經營 Know How 之發布與教育訓練之規劃與執行。 14. 提供保險理賠與法律諮詢之服務。 15. 其他相關事務之處理。
工商保險營業一部	1. 新保業務之規劃與拓展。 2. 續保業務之維繫與服務。 3. 董事相關業務之維繫與服務。 4. 企業保險教育宣導與實施。 5. 其他相關事務之辦理。 6. 國際業務之維繫與服務。
工商保險營業二部	1. 新保業務之規劃與拓展。 2. 運輸險業務之行銷企劃與拓展。

部門名稱	部門職掌
	3. 續保業務之維繫與服務。 4. 董事相關業務之維繫與服務。 5. 經紀保代業務之篩選與維護。 6. 企業保險教育宣導與實施。 7. 其他相關事務之辦理。
個人保險部	業務管理科： 1. 統籌輔導本公司個人保險業務之規劃與拓展。 2. 個人保險營業政策、核保準則之制定與執行。 3. 配合新商品導入開發相關作業系統及教育訓練。 4. 個人保險要保書、批改申請書之受理與登記。 5. 個人保險保單、批單費率及適用條款之審定。 6. 直屬單位個人保險保險單、批單之繕發與單底之保管。 7. 個人保險續保業務之到期通知與維護。 8. 個人保險之教育訓練。 9. 個人保險再保與共保業務之處理。 10. 個人保險分保限額之核定，並辦理合約再保與臨時再保。 11. 個人保險共保與再保帳單之編製。 12. 個人保險分公司再保業務之聯繫。 13. 個人保險國內同業臨時再保業務之接洽。 14. 其他相關事務之處理。 通路營運科： 1. 汽車保險合約業務之拓展與維護管理。 2. 個人保險預算業績之執行與維護。 3. 汽車保險合約專案保單之授理與維護。 4. 合約業務市場資訊之蒐集與分析。 5. 其他相關事務之處理。 商品行銷科： 1. 個人保險市場營業資訊之蒐集與分析。 2. 個人保險商品之行銷企劃與執行。 3. 個人保險業績之統計與報表之編製。 4. 個人保險行銷策略與獎勵辦法之擬定與執行。

部門名稱	部門職掌
	<p>住家保險科：</p> <ol style="list-style-type: none"> 1. 統籌輔導本公司住家保險業務之規劃與拓展。 2. 住家保險營業政策、核保準則之製定與執行。 3. 住家保險保單、批單費率及適用條款之審定。 4. 住家保險要保書、批改申請書之受理與登記。 5. 住家保險商品研發、市場規劃、行銷企劃與執行。 6. 住家保險通路洽談及行銷推廣。 7. 住家保險營業政策、核保準則之製定與執行。 8. 住家保險再保與共保業務之處理。 9. 住家保險業績之統計與報表之編製。 10. 住家保險行銷策略與獎勵辦法之擬定與執行。 11. 住家保險之教育訓練。
個人保險 理賠部	<p>理賠管理科</p> <ol style="list-style-type: none"> 1. 個人保險理賠處理作業準則制定。 2. 個人保險理賠教育訓練計劃與執行。 3. 合約業務車險事項諮詢服務及研議。 4. 賠案申訴管理。 5. 合約業務申領款項表格之製作。 6. 總、分公司案件收發及管制。 7. 損失率報表統計。 8. 開立理賠服務中心及健康傷害險理賠科賠款給付證明。 9. 追償案件管理。 10. 理賠服務中心及健康傷害險理賠科績效評比。 <p>健康傷害險理賠科</p> <ol style="list-style-type: none"> 1. 受理保戶理賠申請。 2. 理賠案件承保資料查核。 3. 編排案號及預估理賠金額。 4. 健康傷害險理賠事項諮詢服務。 5. 健康傷害險理賠案件複核、決賠及呈核。 6. 健康傷害險理賠調查。 7. 健康傷害險理賠詐欺、道德危險件防範機制建立。

部門名稱	部門職掌
	<p>8. 健康傷害險理賠案件顧客抱怨及申訴處理。</p> <p>9. 健康傷害險理賠案件耗材登記與管理。</p> <p>10. 健康傷害險理賠個別教育訓練計劃與執行。</p> <p>11. 健康傷害險理賠作業機制研發規劃。</p> <p>理賠服務中心</p> <p>1. 受理保戶理賠申請。</p> <p>2. 理賠案件承保資料查核。</p> <p>3. 編排案號及預估損失金額。</p> <p>4. 事故調查或訪談。</p> <p>5. 損失金額之認定及覆勘。</p> <p>6. 協助客戶和解。</p> <p>7. 修理廠商管理及客戶之溝通與協調。</p> <p>8. 案件之理算與簽核。</p> <p>9. 理賠事項諮詢服務。</p> <p>10. 理賠中心案件勘損、耗材登記與管理。</p> <p>11. 理賠中心案件顧客抱怨及申訴處理。</p> <p>內控專案小組</p> <p>1. 個人保險理賠案件複核、決賠及呈核。</p> <p>2. 個人保險理賠案件逾時作業管理。</p> <p>3. 個人保險理賠作業內容稽核。</p> <p>4. 重大毀損車、財損案件之勘核。</p> <p>5. 零件商輔導管理、價目市場調查及製表事項。</p> <p>6. 車損險殘體管理及處理。</p> <p>7. 輔導理賠單位異常現象改善。</p>
健康傷害 保險部	<p>1. 健康傷害保險營業政策、核保準則之制定與執行。</p> <p>2. 健康傷害保險保單、批單費率及適用條款之審定。</p> <p>3. 健康傷害保險要保書、批改申請書之受理與登記。</p> <p>4. 健康傷害保險市場規劃、商品研發。</p> <p>5. 健康傷害保險通路洽談及行銷推廣。</p> <p>6. 健康傷害保險營業政策、核保準則之制定與執行。</p> <p>7. 健康傷害保險再保與共保業務之處理。</p> <p>8. 健康傷害保險商品研發。</p>

部門名稱	部門職掌
金融通路 營運部	<ol style="list-style-type: none"> 1. 開發金融通路與一般經代通路，擴大公司業務規模與穩定成長。 2. 協助全省各分支機構，妥善利用公司開拓資源達成各項營業指標，持續獲利成長。
整合行銷部	<ol style="list-style-type: none"> 1. 新開發商品之行銷規劃與執行。 2. 新型態通路之行銷規劃與執行。 3. 年度預算目標之達成與執行。 4. 開發金融通路與一般經代通路，協助輔導分公司擴大該通路之業務規模與穩定成長。 5. 負責拓展各險業務。
電子商務部	<ol style="list-style-type: none"> 1. 本公司官網與策略結盟之網路行銷發展。 2. 網路行銷相關所需的社群媒體經營。 3. 金融科技產品的應用與管理。 4. 綜合公司資源輔導各單位進行網路行銷與金融科技產品之推廣。
營業部	<p>拓展各險業務。</p>
分公司	<ol style="list-style-type: none"> 1. 秉承總公司營業方針，受總公司之監督，暨各部室所主管業務之輔導協調，辦理分公司業務。 2. 分公司再保業務由總公司依規定統籌辦理。 3. 分公司之組織及人員編制應報請總公司核定之。

二、董事、總經理、副總經理、協理、各部門及分支機構主管資料

(一)董事：

1.董事資料

112年04月19日

職稱 (註1)	國籍或 註冊地	姓名	性別 年齡 (註2)	選(就) 任日期	任期	初次 選任 日期 (註3)	選任時持有股份		現在持有股份		配偶、未成年子 女現在持有股份		利用他人名 義持有股份		主要經(學) 歷(註4)	目前兼任本公司 及其他公司之職務	具配偶或二親等以內關係 之其他主管、董事			備註 (註5)
							股數	持 股 比 率	股數	持 股 比 率	股數	持 股 比 率	股數	持 股 比 率			職稱	姓名	關係	
董事長	中華民國	李松季	男 61~70歲	110.07.31	三年	86.04.19	404,536	0.14%	404,536	0.14%	331,000	0.11%	-	-	紐約大學 企管碩士	-	-	-	-	-
副董 事長	中華民國	陳致遠	男 51~60歲	110.07.31	三年	89.03.28	4,808,005	1.62%	4,720,005	1.59%	435,346	0.15%	-	-	紐約大學 碩士	董事	陳朝亨	父子	-	-

職稱 (註1)	國籍或 註冊地	姓名	性別 年齡 (註2)	選(就) 任日期	任期	初次 選任 日期 (註3)	選任時持有股份		現在持有股份		配偶、未成年子女 現在持有股份		利用他人名 義持有股份		主要經(學) 歷(註4)	目前兼任本公司 及其他公司之職務	具配偶或二親等以內關係 之其他主管、董事		備註 (註5)	
							股數	持 股 比 率	股數	持 股 比 率	股數	持 股 比 率	股數	持 股 比 率			股數	持 股 比 率		職稱
董事	中華民國	陳朝亨	男 91~100歲	110.07.31	三年	62.04.14	194,340	0.07%	194,340	0.07%	71,741	0.02%	-	-	東京大學 碩士	財團法人台北市思源文教 基金會董事、承聯(股) 公司董事、誼遠實業(股) 公司董事、誼超實業(股) 公司董事、長春實體營運 (股)公司董事、長春資產管 理開發(股)公司董事	副董 事長	陳致遠	父子	-
董事	中華民國	王克勤	男 61~70歲	110.07.31	三年	107.6.23	-	-	-	-	-	-	-	-	政治大學 經濟系	聚啟科技(股)公司董事 長、和昭實業(股)公司董 事、和裕投資(股)公司董 事、純永投資(股)公司監察 人	-	-	-	
董事	中華民國	麥柏股份有限公司 代表人 鄭志忠	男 61~70歲	110.07.31	三年	104.06.06	100,000	0.03%	100,000	0.03%	-	-	-	-	加州州立大學 企業碩士	麥柏(股)公司董事長	-	-	-	
董事	中華民國	金富康股份有限公司 代表人 郭遠寬	男 41~50歲	110.07.31	三年	110.07.31	37,396	0.01%	39,703	0.01%	-	-	-	-	商加大 商業管理碩士	盛泓投資(股)公司董事	-	-	-	
董事	中華民國	中和紡織股份有限公司 代表人 葉啟昭	男 61~70歲	110.07.31	三年	80.05.25	6,073,401	2.04%	6,073,401	2.04%	-	-	-	-	舊金山州立大學	中和紡織(股)公司董事長 兼總經理、弘千建設(股) 公司董事長、中原大同(股) 公司董事長、長新投資(股) 公司董事長、台發開發(股) 公司董事長、協美實業(股) 公司董事長、中和建設(股) 公司董事長、長協投資(股) 公司董事長、金山食品工 業(股)公司董事長、味王 (股)公司董事長、德昱(股)公 司董事、和德昌(股)公司董 事、士林開發(股)公司董 事、台中國際育樂(股)公司 董事、日大交通器材(股) 公司董事、日本交通器材 (股)公司監察人	-	-	-	

職稱 (註1)	國籍或 註冊地	姓名	性別 年齡 (註2)	選(就) 任日期	任期	初次 選任 日期 (註3)	選任時持有股份		現在持有股份		配偶、未成年子 女現在持有股份		利用他人名 義持有股份		主要經(學) 歷(註4)	目前兼任本公司 及其他公司之職務	具配偶或二親等以內關係 之其他主管、董事		備註 (註5)
							股數	持 股 比 率	股數	持 股 比 率	股數	持 股 比 率	股數	持 股 比 率			職稱	姓名	
董事	中 華 民 國	廖書諒	男 41~50歲	110.07.31	三年	101.06.16	241,000	0.08%	241,000	0.08%	-	-	-	-	德克薩斯大學 電機工程碩士	旭東投資(股)公司董事 長、文樂科技(股)公司董事 長、卡圖騰資訊科技(股) 公司董事長、永威投資(股) 公司董事長、樹頂興業(股) 公司董事長、福日實業(股) 公司董事、福鑫投資(股) 公司董事、福華大飯店(股) 公司董事、瑞日(股)公司監 察人、双日投資(股)公司監 察人、双年投資(股)公司監 察人、福記產業(股)公司監 察人、福盛管理顧問(股) 公司監察人	-	-	-
董事	中 華 民 國	港都實業股份有限公司 代表人 王修德	男 51~60歲	110.07.31	三年	83.06.18	14,702,516	4.94%	14,702,516	4.94%	-	-	-	-	喬治華盛頓大學 企管所	本公司總經理	-	-	-
董事	中 華 民 國	許培潤	男 61~70歲	110.07.31	三年	110.07.31	285,104	0.10%	285,104	0.10%	-	-	-	-	政治大學 經營管理所	-	-	-	-
獨立 董事	中 華 民 國	林龍郎	男 81~90歲	110.07.31	三年	107.06.23	145,468	0.05%	145,468	0.05%	-	-	-	-	中興大學 合作學系	國興麵粉廠(股)公司董事	-	-	-
獨立 董事	中 華 民 國	林進榮	男 71~80歲	110.07.31	三年	108.06.15	-	-	-	-	-	-	-	-	史丹佛大學 高階管理碩士	財團法人台北市高源文教 基金會董事、海爾基因 生物科技(股)公司監察人	-	-	-
獨立 董事	中 華 民 國	陳明麗	女 51~60歲	110.07.31	三年	110.07.31	-	-	-	-	-	-	-	-	美國 University of Missouri-Columbia Consumer Economics 博士	-	-	-	-

註1：法人股東應將法人股東名稱及代表人分別列示(屬法人股東代表者，應註明法人股東名稱)，並應填列下表。

註2：請列示實際年齡，並得採區間方式表達，如41~50歲或51~60歲。

註3：填列首次擔任公司董事之時間，如有中斷情事，應附註說明。

註4：與擔任目前職位相關之經歷，如於前揭期間曾於查核簽證會計師事務所或關係企業任職，應敘明其擔任之職稱及負責之職務。

註5：公司董事長與總經理或相當職務者(最高經理人)為同一人、互為配偶或一親等親屬者，應說明其原因、合理性、必要性及因應措施(如增加獨立董事席次，並應有過半數董事未兼任員工或經理人等方式)之相關資訊。

表一：法人股東之主要股東

法人股東名稱(註 1)	法人股東之主要股東(註 2)
麥柏股份有限公司	鄭志忠 84.89%、鄭為友 5.88%、許淑貞 5.46%、鄭聰穎 2.51%、鄭曾鸞 1.26%
金富康股份有限公司	祐康投資股份有限公司 100%
中和紡織股份有限公司	協美實業股份有限公司 14.7%、長新投資股份有限公司 10.19%、葉啟昭 5.40%、葉千芳 3.69%、葉雁菱 3.62%、葉英暇 3.26%、葉洵揚 3.18%、葉英琴 3.16%、葉英秋 3.11%、葉圓珠 2.68%
港都實業股份有限公司	勇誼股份有限公司 35.596%、欣楓股份有限公司 18.626%、陳朝亨 9.495%、陳致祥 9.293%、張婉韻 8.485%、楓丹白露股份有限公司 6.404%、誼祥實業股份有限公司 6.101%、陳致超 4.040%、陳致遠 1.071%、鄒孟理 0.889%

註 1：董事屬法人股東代表者，應填寫該法人股東名稱。

註 2：填寫該法人股東之主要股東名稱（其持股比率占前十名）及其持股比率。若其主要股東為法人者，應再填列下表二。

註 3：法人股東非屬公司組織者，前開應揭露之股東名稱及持股比率，即為出資者或捐助人(可參考司法院公告查詢)名稱及其出資或捐助比率，捐助人已過世者，並加註「已歿」。

表二：表一主要股東為法人者其主要股東

法人名稱(註 1)	法人之主要股東(註 2)
祐康投資股份有限公司	郭功志 50.10%、廖玉惠 49.10%、金富康股份有限公司 0.70%、林鴻鵬 0.10%
協美實業股份有限公司	葉英梅 16.3%、葉啟昭 15.5%、葉英瑕 12.4%、陳藏固 10.9%、葉圓珠 9.1%、曾淑芸 6.4%、長新投資股份有限公司 6.3%、葉英秋 5.8%、賴榮年 3.3%、葉千芳 2.5%
長新投資股份有限公司	葉洵婉 30.4%、葉洵揚 16%、曾淑芸 10%、葉圓珠 10%、葉啟昭 8.64%、協美實業股份有限公司 8%、葉英瑕 6%、葉英琴 5.6%、葉千芳 2%
勇誼股份有限公司	薩摩亞商 Smithson Crawford Murray Capital 32.165%、欣楓股份有限公司 24.962%、楓丹白露股份有限公司 24.517%、Skyway Industrial Limited 4.923%、誼超實業股份有限公司 4.144%、財團法人勇源教育發展基金會 3.436%、陳致超 1.947%、隨時送股份有限公司 1.727%、誼遠實業股份有限公司 1.154%、港都實業股份有限公司 0.683%
欣楓股份有限公司	Skyway Industrial Limited 83.333%、誼遠實業股份有限公司 3.73%、誼超實業股份有限公司 3.532%、誼祥實業股份有限公司 3.532%、陳致遠 2.603%、陳致祥 1.258%、陳致超 1.218%、張婉韻 0.794%
楓丹白露股份有限公司	China Container Express Line, Inc. 56.933%、Skyway Industrial Limited 22.548%、薩摩亞商 Smithson Crawford Murray Capital 9.442%、勇誼股份有限公司 2.157%、誼遠實業股份有限公司 2.155%、誼超實業股份有限公司 2.121%、誼祥實業股份有限公司 2.121%、陳致遠 0.960%、港都實業股份有限公司 0.564%、欣楓股份有限公司 0.564%
誼祥實業股份有限公司	Skyway Industrial Limited 34.210%、欣楓股份有限公司 18.421%、勇誼股份有限公司 18.421%、楓丹白露股份有限公司 13.158%、誼遠實業股份有限公司 9.211%、誼超實業股份有限公司 3.947%、陳致祥 2.500%、陳朝亨 0.033%、張婉韻 0.033%、陳致超 0.033%

註 1：如上表一主要股東屬法人者，應填寫該法人名稱。

註 2：填寫該法人之主要股東名稱(其持股比率占前十名)及其持股比率。

註 3：法人股東非屬公司組織者，前開應揭露之股東名稱及持股比率，即為出資者或捐助人(可參考司法院公告查詢)名稱及其出資或捐助比率，捐助人已過世者，並加註「已歿」。

2.董事及監察人資料

(1)董事及監察人專業資格及獨立董事獨立性資訊揭露：

姓名	條件	專業資格與經驗(註 1)	獨立性情形(註 2)	兼任其他公開發行公司獨立董事家數
李松季		本公司董事長，現任中華民國產物保險商業同業公會理事長、中華民國保險學會理事長、台灣金融服務業聯合總會理事長、財團法人住宅地震保險基金董事長、財團法人保險事業發展中心董事、保險業務發展基金管理委員會委員、金融總會金融科技發展基金管理委員。熟稔保險、財務、商務與金融等經營管理之專業知識與經驗。		0
陳致遠		本公司副董事長，紐約大學之商業管理碩士，自民國 89 年起擔任本公司常務董事，民國 95 年起擔任本公司副董事長，長期參與本公司之業務經營，具備保險專業與企業經營管理知識與經驗。		0
陳朝亨		曾任本公司總經理、董事長及台北市產物保險同業公會理事長，具備保險專業知識與經營管理經驗。		0
王克勤		具有五年以上工作經驗及商務、財務或公司業務所須專業與產業經驗。		0
麥柏(股)公司 代表人 鄭志忠		法人董事代表人具有五年以上工作經驗及商務、財務或公司業務所須專業與產業經驗。		0
金富康(股)公司 代表人 郭遠冀		法人董事代表人具有五年以上工作經驗及商務、財務或公司業務所須專業與產業經驗。		0
中和紡織(股)公司 代表人 葉啟昭		法人董事代表人具有五年以上工作經驗及商務、財務或公司業務所須專業與產業經驗。		0

姓名	條件	專業資格與經驗(註 1)	獨立性情形(註 2)	兼任其他公開發行公司獨立董事家數
林龍郎		現任獨立董事，本公司審計委員會召集人及風險管理委員會主任委員，曾任本公司副總經理、私立僑光商業專科學校講師，具保險經營及財務之專業。	無公開發行公司獨立董事設置及應遵循事項辦法第 3 條第 1 項所列各款，以及無公司法第 27 條及第 30 條規定。	0
林進榮		現任獨立董事，本公司審計委員會委員，曾任美商金百利克拉克台灣區總經理，具有五年以上工作經驗及商務、財務或公司業務所須專業與產業經驗。	無公開發行公司獨立董事設置及應遵循事項辦法第 3 條第 1 項所列各款，以及無公司法第 27 條及第 30 條規定。	0
陳明麗		現任獨立董事，本公司審計委員會委員，靜宜大學財務金融學系主任、教授。具本公司業務所須之財務、金融之專業與產業經驗。	無公開發行公司獨立董事設置及應遵循事項辦法第 3 條第 1 項所列各款，以及無公司法第 27 條及第 30 條規定。	0
廖書諒		具有五年以上工作經驗及商務、財務或公司業務所須專業與產業經驗。		0
港都實業(股)公司 代表人 王修德		法人董事代表人，為本公司現任總經理，20 年以上保險從業經驗，具保險經營管理之專業知識與經驗。		0
許培潤		30 年以上保險從業經驗，具保險經營管理之專業知識與經驗。		0

(2)董事會多元化及獨立性：

① 董事會多元化：

本公司皆遵循保險業公司治理實務守則第 3 章第 21 條第 3 項所示董事會成員組成多元化，並就本身運作、營運型態及發展需求以擬訂適當之多元化方針；普遍具備執行職務所必須之知識、技能及素養，應具備九大核心能力：

- A. 本公司董事成員共 13 位，其中包含獨立董事 3 席，以確保董事會之獨立性；兼任員工身分有 1 席，占比為 7.69%。董事會成員皆為本國籍。3 位董事年齡在 70 歲以上，5 位在 60-69 歲，5 位在 60 歲以下，其中 2 位獨立董事任期年資皆為 3 年以上，而為達性別平等之目標，本公司於 110 年股東會選任之獨立董事中，有 1 席為女性，未來仍持續致力於提升女性董事占比目標。
- B. 本公司董事皆具豐富之經營管理資歷，以及相關專業背景，並具備執行職務所必備之專業知識、技能及素養，專業領域涵蓋保險、經營、財務會計、商業、金融等。
- C. 董事多元化面向、互補及落實情形已包括且優於中華民國產物保險商業同業公會所定「保險業公司治理實務守則」第 3 章第 21 條載明之標準；未來仍就視董事會運作、營運型態、主管機關政策及發展需求適時增修多元化政策。

② 董事會獨立性：

本公司董事會成員共 13 位，包括 3 位獨立董事；且董事會成員間，符合證券交易法第 26 條之 3 第 3 項關於董事獨立性之規定，說明如下：

- A. 董事成員中，有 3 位為獨立董事，占董事會成員比例 23%：
 - 3 位獨立董事並未有公開發行公司獨立董事設置及應遵循事項辦法第 3 條第 1 項各款規定之情事；且非公司法第 27 條規定之政府、法人或其代表人；亦未兼任其他公開發行公司之獨立董事逾 3 家；且任期均未逾 3 屆。
- B. 董事成員中，董事陳朝亨先生與董事陳致遠先生，雖屬二親等以內之親屬，惟兩席董事僅占董事會比例 15%，未達半數席次。符合證券交易法第 26 條之 3 第 3 項之規定。
- C. 本公司未設監察人，故不適用證券交易法第 26 條之 3 第 4 項之規定。

③董事會落實多元化情形：

董事姓名	多元化核心項目	性別	年齡分布	獨立董事年資	專業背景與產業經歷	營運判斷	會計及財務分析	經營管理	風險管理知識	危機處理	金融保險專業	國際市場觀	領導能力	決策能力
李松季		男	61~70	-	√	√	√	√	√	√	√	√	√	√
陳致遠		男	51~60	-	√	√	√	√	√	√	√	√	√	√
陳朝亨		男	91~100	-	√	√	√	√	√	√	√	√	√	√
王克勤		男	61~70	-	√	√	√	√	√	√	√	√	√	√
鄭志忠		男	61~70	-	√	√	√	√	√	√	√	√	√	√
郭遠冀		男	41~50	-	√	√	√	√	√	√	√	√	√	√
葉啟昭		男	61~70	-	√	√	√	√	√	√	√	√	√	√
林龍郎		男	81~90	3年以上	√	√	√	√	√	√	√	√	√	√
林進榮		男	71~80	3年以上	√	√	√	√	√	√	√	√	√	√
陳明麗		女	51~60	1年以上	√	√	√	√	√	√	√	√	√	√
廖書諒		男	41~50	-	√	√	√	√	√	√	√	√	√	√
王修德		男	51~60	-	√	√	√	√	√	√	√	√	√	√
許培潤		男	61~70	-	√	√	√	√	√	√	√	√	√	√

註 1：專業資格與經驗：敘明個別董事及監察人之專業資格與經驗，如屬審計委員會成員且具備會計或財務專長者，應敘明其會計或財務背景及工作經歷，另說明是否未有公司法第 30 條各款情事。

註 2：獨立董事應敘明符合獨立性情形，包括但不限於本人、配偶、二親等以內親屬是否擔任本公司或其關係企業之董事、監察人或受僱人；本人、配偶、二親等以內親屬(或利用他人名義)持有公司股份數及比重；是否擔任與本公司有特定關係公司(參考公開發行公司獨立董事設置及應遵循事項辦法第 3 條第 1 項 5~8 款規定)之董事、監察人或受僱人；最近 2 年提供本公司或其關係企業商務、法務、財務、會計等服務所取得之報酬金額。

註 3：揭露方式請參閱臺灣證券交易所公司治理中心網站之最佳實務參考範例。

(二)總經理、副總經理、協理、各部門及分支機構主管：

112年04月19日

職稱 (註1)	國籍	姓名	性別	就任 日期	持有股份		配偶、未成年子女 持有股份		利用他人名義 持有股份		主要經(學)歷 (註2)	目前兼 任其他 公司之 職務	具配偶或二親等以內關 係之經理人			備註 (註3)
					股數	持 股 比 率	股數	持 股 比 率	股數	持 股 比 率			職稱	姓名	關係	
總經理	中華民國	王修德	男	112.01.01	—	—	—	—	—	—	喬治華盛頓大學 企管所	無	—	—	—	—
執行 副總經理	中華民國	周文凱	男	110.03.08	28,044	0.01%	100,000	0.03%	—	—	高雄第一科技大學 風管保險所	無	—	—	—	—
資深 副總經理	中華民國	蔣存壽	男	111.05.16	121,164	0.04%	—	—	—	—	淡江大學 保險系	無	—	—	—	—
總稽核	中華民國	謝素玲	女	103.07.16	52,941	0.02%	—	—	—	—	政治大學 經營管理系	無	—	—	—	—
總機構法令 遵循主管	中華民國	傅聲德	男	108.10.01	—	—	—	—	—	—	輔仁大學 法律系	無	—	—	—	—
資深 副總經理	中華民國	林志銘	男	112.04.01	—	—	62,000	0.02%	—	—	政治大學 經營管理系	無	—	—	—	—
副總經理	中華民國	許煌明	男	110.10.04	—	—	—	—	—	—	政治大學 保險所	無	—	—	—	—
副總經理	中華民國	林勝昌	男	111.05.16	—	—	—	—	—	—	銘傳大學 財務金融所	無	—	—	—	—
資深協理	中華民國	丁榮光	男	107.04.01	119,964	0.04%	—	—	—	—	蘇州大學 金融學所博士	無	—	—	—	—

職稱 (註 1)	國籍	姓名	性別	就任日期	持有股份		配偶、未成年子女持有股份		利用他人名義持有股份		主要經(學)歷 (註 2)	目前兼任其他公司之職務	具配偶或二親等以內關係之經理人			備註 (註 3)
					股數	持股比例	股數	持股比例	股數	持股比例			職稱	姓名	關係	
資深協理	中華民國	陳鶴齡	男	110.01.01	60,000	0.02%	—	—	—	—	逢甲大學 銀行保險系	無	—	—	—	—
資深協理	中華民國	曾憲章	男	110.12.01	60,000	0.02%	—	—	—	—	逢甲大學 保險所	無	經理	陳美芬	配偶	—
資深協理	中華民國	吳西德	男	111.10.01	—	—	—	—	—	—	海洋大學 海洋法律所	無	—	—	—	—
協理	中華民國	洪瑛志	男	106.10.17	2,480	0.00%	—	—	—	—	嘉義大學 管理系	無	—	—	—	—
協理	中華民國	林樹鈺	男	107.09.01	6,137	0.00%	—	—	—	—	樹德工專 機械工程科	無	—	—	—	—
協理	中華民國	張閨禮	女	110.01.01	27,300	0.01%	—	—	—	—	東吳大學 會計系	無	—	—	—	—
協理	中華民國	王嬰勳	女	110.03.08	—	—	—	—	—	—	休士頓大學 經營管理系	無	—	—	—	—
協理	中華民國	康倫漢	男	112.04.01	—	—	—	—	—	—	銘傳大學 保險系	無	—	—	—	—
資深經理	中華民國	吳信賢	男	104.11.16	36,755	0.01%	—	—	—	—	北台技術學院 企管系	無	—	—	—	—

職稱 (註 1)	國籍	姓名	性別	就任日期	持有股份		配偶、未成年子女持有股份		利用他人名義持有股份		主要經(學)歷 (註 2)	目前兼任其他公司之職務	具配偶或二親等以內關係之經理人			備註 (註 3)
					股數	持股比例	股數	持股比例	股數	持股比例			職稱	姓名	關係	
資深經理	中華民國	曾挺傑	男	102.07.01	2,164	0.00%	—	—	—	—	文化大學 市政學系	無	—	—	—	—
資深經理	中華民國	許丁財	男	106.09.01	11,673	0.00%	—	—	—	—	北台灣科學技術學院附設專科進修學校國貿科	無	—	—	—	—
資深經理	中華民國	華國道	男	108.04.01	16,386	0.01%	8,820	0.00%	—	—	實踐大學 企管系	無	—	—	—	—
資深經理	中華民國	張文上	男	109.04.01	—	—	—	—	—	—	銘傳大學 管理所	無	—	—	—	—
資深經理	中華民國	賴金輝	男	110.01.01	20,396	0.01%	—	—	—	—	中華大學 工業管理系	無	—	—	—	—
資深經理	中華民國	吳智中	男	110.01.01	—	—	—	—	—	—	政治大學 風險管理與保險所	無	—	—	—	—
資深經理	中華民國	趙傳芬	女	110.07.16	—	—	—	—	—	—	東吳大學 法律系	無	—	—	—	—
經理	中華民國	李永祥	男	106.10.17	—	—	—	—	—	—	淡江大學 國貿系	無	—	—	—	—
經理	中華民國	陳美芬	女	106.10.17	—	—	—	—	—	—	淡江大學 保險所	無	資深 協理	曾憲章	配偶	—
經理	中華民國	黃正信	男	109.04.01	—	—	—	—	—	—	光武工專 機械工程科	無	—	—	—	—

職稱 (註 1)	國籍	姓名	性別	就任 日期	持有股份		配偶、未成年子女 持有股份		利用他人名義 持有股份		主要經(學)歷 (註 2)	目前兼 任其他 公司之 職務	具配偶或二親等以內關 係之經理人			備註 (註 3)
					股數	持 股 比 率	股數	持 股 比 率	股數	持 股 比 率			職稱	姓名	關係	
經 理	中 華 民 國	楊博評	男	109.09.16	—	—	—	—	—	—	淡江大學 保險系	無	—	—	—	—
經 理	中 華 民 國	張美雯	女	110.01.01	—	—	—	—	—	—	吳鳳科技大學 餐飲管理系	無	—	—	—	—
經 理	中 華 民 國	周忠翰	男	111.01.01	—	—	—	—	—	—	高雄第一科技大學 風管保險所	無	—	—	—	—
經 理	中 華 民 國	黃亞梅	女	111.11.07	—	—	—	—	—	—	醒吾商專 銀行保險科	無	—	—	—	—
經 理	中 華 民 國	吳俊逸	男	111.10.18	—	—	—	—	—	—	高雄第一科技大學 風管保險所	無	—	—	—	—
專案經理	中 華 民 國	林亭玉	女	111.08.11	1,520	0.00%	—	—	—	—	銘傳大學 管理系	無	—	—	—	—
代經理	中 華 民 國	王家莉	女	112.04.01	—	—	—	—	—	—	世新大學 資訊管理系	無	—	—	—	—
代經理	中 華 民 國	黃志民	男	112.04.01	2,212	0.00%	—	—	—	—	文化大學 化工系	無	—	—	—	—
副 理	中 華 民 國	周昭平	男	95.08.16	18,612	0.01%	—	—	—	—	文化大學 海洋學系	無	—	—	—	—

註 1：應包括總經理、副總經理、協理、各部門及分支機構主管資料，以及凡職位相當於總經理、副總經理或協理者，不論職稱，亦均應予揭露。

註 2：與擔任目前職位相關之經歷，如於前揭期間曾於查核簽證會計師事務所或關係企業任職，應敘明其擔任之職稱及負責之職務。

註 3：總經理或相當職務者(最高經理人)與董事長為同一人、互為配偶或一親等親屬時，應揭露其原因、合理性、必要性及因應措施(例如增加獨立董事席次，並應有過半數董事未兼任員工或經理人等方式)之相關資訊。

(三) 董事長與總經理或相當職務者（最高經理人）為同一人、互為配偶或一親等親屬者，應說明其原因、合理性、必要性及因應措施：無此情形。

(四) 最近年度給付董事、總經理及副總經理等之酬金：

1. 一般董事及獨立董事之酬金

單位：新台幣千元

職稱	姓名	董事酬金						兼任員工領取相關酬金				A、B、C、D、E、F 及 G 等七項總額及占稅後純益之比例		有無領取來自子公司以外轉投資事業或母公司酬金			
		報酬(A)		退職退休金(B)		董事酬勞(C)		業務執行費用(D)		A、B、C、D、E、F 及 G 等七項總額及占稅後純益之比例		A、B、C、D、E、F 及 G 等七項總額及占稅後純益之比例					
		本公司	財務報告內所有公司	本公司	財務報告內所有公司	本公司	財務報告內所有公司	本公司	財務報告內所有公司	本公司	財務報告內所有公司	本公司	財務報告內所有公司				
董事長	李松季	199	-	-	-	1,154	-	100	-	1,453 (0.14%)	-	-	387	-	9,403 (0.95%)	-	無
副董事長	陳致遠	199	-	-	-	769	-	60	-	1,028 (0.10%)	-	-	-	-	3,632 (0.36%)	-	無
董事	陳朝亨	199	-	-	-	385	-	80	-	664 (0.06%)	-	-	-	-	664 (0.06%)	-	無
董事	王克勤	199	-	-	-	385	-	80	-	664 (0.06%)	-	-	-	-	664 (0.06%)	-	無
董事	麥柏股份有限公司 代表人：鄭志忠	199	-	-	-	385	-	60	-	644 (0.06%)	-	-	-	-	644 (0.06%)	-	無
董事	金雷康股份有限公司 代表人：郭遠賢	199	-	-	-	385	-	80	-	664 (0.06%)	-	-	-	-	664 (0.06%)	-	無
董事	中和紡織股份有限公司 代表人：葉啟昭	199	-	-	-	385	-	80	-	664 (0.06%)	-	-	-	-	664 (0.06%)	-	無
董事	廖書諒	199	-	-	-	385	-	80	-	664 (0.06%)	-	-	-	-	664 (0.06%)	-	無
董事	港都實業股份有限公司 代表人：郭鴻文(註一)	199	-	-	-	385	-	80	-	664 (0.06%)	-	4,362	149	-	5,175 (0.52%)	-	無
董事	許培潤	199	-	-	-	385	-	100	-	684 (0.06%)	-	4,744	-	-	7,333 (0.74%)	-	無
獨立董事	林龍郎	634	-	-	-	-	-	300	-	934 (0.09%)	-	-	-	-	934 (0.09%)	-	無
獨立董事	林進榮	634	-	-	-	-	-	160	-	794 (0.08%)	-	-	-	-	794 (0.08%)	-	無
獨立董事	陳明麗	617	-	-	-	-	-	160	-	777 (0.07%)	-	-	-	-	777 (0.07%)	-	無

註一：港都實業股份有限公司代表人郭鴻文於112年01月01日起卸任。

註：支付司機報酬總計1,429千元。

註：除上表揭露外，最近年度公司董事為財務報告內所有公司提供服務(如擔任非屬員工之顧問等)領取之酬金：0千元。

註：本公司獨立董事之報酬，應依公司章程辦理。依其對本公司營運參與之程度及貢獻之價值，並參酌同業通常水準議定之。

2. 總經理及副總經理之酬金

單位：仟元

職稱	姓名	薪資(A)		退職退休金(B)		獎金及特支費等(C)		員工酬勞金額(D)				A、B、C及D等四項總額及占稅後純益之比例(%)		領取來自子公司以外轉投資事業或母公司酬金
		本公司	財務報告內所有公司	本公司	財務報告內所有公司	本公司	財務報告內所有公司	本公司	現金金額	股票金額	本公司	財務報告內所有公司		
總經理	郭鴻文(註一)	2,616	-	-	-	1,746	-	149	-	-	4,511 (0.45%)	-	無	
執行副總經理	周文凱													
執行副總經理	許培潤(註二)													
總稽核	謝素玲													
總機構法令遵循主管	傅聲德													
資深副總經理	蔣存壽(註三)	12,324	-	4,744	-	6,769	-	374	-	-	24,211 (2.46%)	-	無	
副總經理	林志銘													
副總經理	王修德													
副總經理	許煌明													
副總經理	林勝昌(註四)													

註一：郭鴻文總經理於112年01月01日起屆齡退休。

註二：許培潤執行副總經理於111年06月01日起屆齡退休。

註三：蔣存壽副總經理於111年05月16日起改任資深副總經理。

註四：林勝昌副總經理於111年05月16日起就任。

註：支付司機報酬總計1,156仟元。

酬金級距表

給付本公司各個總經理及副總經理酬金級距	總經理及副總經理姓名	
	本公司(註6)	合併報表內所有公司(註7)E
低於1,000仟元	林勝昌	-
1,000仟元(含)	蔣存壽、傅聲德	-
2,000仟元(含)	周文凱、謝素玲、林志銘、王修德、許煌明	-
3,500仟元(含)	郭鴻文	-
5,000仟元(含)	許培潤	-
10,000仟元(含)	-	-
15,000仟元(含)	-	-
30,000仟元(含)	-	-
50,000仟元(含)	-	-
100,000仟元以上	-	-
總計	10	-

3.分派員工酬勞之經理人姓名及分派情形

單位：仟元

項目	職稱 (註1)	姓名 (註1)	股票金額	現金金額	總計	總額占稅後 純益之比例 (%)
經理人	總經理	郭鴻文(註一)	-	1,556	1,556	(0.15%)
	執行副總經理	周文凱				
	執行副總經理	許培潤(註二)				
	總稽核	謝素玲				
	總機構法令遵循主管	傅聲德				
	資深副總經理	蔣存壽(註三)				
	副總經理	林志銘				
	副總經理	王修德				
	副總經理	許煌明				
	副總經理	林勝昌(註四)				
	資深協理	丁榮光				
	資深協理	陳鶴齡				
	資深協理	曾憲章				
	資深協理	吳酉德(註五)				
	協理	洪瑛志				
	協理	林樹鈺				
	會計/財務主管/協理	張閏禮				
	協理	王嬰勳				
	協理	陳森永(註六)				
	資深經理	華國道				
	資深經理	曾挺傑				
	資深經理	吳信賢				
	資深經理	許丁財				
	資深經理	張文上				
	資深經理	康倫漢				
	資深經理	賴金輝				
	資深經理	吳智中				
	資深經理	趙傳芬				
	資深經理	傅九如(註七)				
	經理	李永祥				
	經理	陳美芬				
	經理	黃正信				
經理	楊博評					
經理	張美雯					
專案經理	林亭玉(註八)					
經理	黃亞梅(註九)					
經理	周忠翰(註十)					
經理	吳俊逸(註十一)					
副理	周昭平					
副理	王家莉(註十二)					

註一：郭鴻文總經理於 112 年 01 月 01 日起屆齡退休。

註二：許培潤執行副總經理於 111 年 06 月 01 日起屆齡退休。

註三：蔣存壽副總經理於 111 年 05 月 16 日起改任資深副總經理。

註四：林勝昌副總經理於 111 年 05 月 16 日起就任。

註五：吳酉德於 111 年 10 月 01 日起升任資深協理。

註六：陳森永於 111 年 02 月 16 日起退休。

註七：傅九如於 111 年 01 月 15 日起卸任單位主管。

註八：林亭玉於 111 年 08 月 11 日起調任專案經理。

註九：黃亞梅於 111 年 11 月 07 日起真除經理。

註十：周忠翰於 111 年 01 月 01 日起升任經理，並擔任單位主管。

註十一：吳俊逸於 111 年 10 月 18 日起就任，並擔任單位主管。

註十二：王家莉於 111 年 06 月 01 日起升任副理，並於 111 年 09 月 01 日起擔任單位主管。

4. 最近年度給付董事、總經理及副總經理等之酬金總額占稅後純益比例之分析、酬金給付之政策、標準與組合、訂定酬金之程序、與經營績效及未來風險之關聯性：
- (1) 本公司一一一年度董事、總經理及副總經理酬金總額及占稅後純益比例詳見前表。
 - (2) 本公司董事及獨立董事之酬金給付原則，依本公司章程第21條、第25條、第29條之規定辦理，符合股東會授權或決議範圍。總經理及副總經理之部分依本公司員工薪給支給標準辦理。

三、公司治理運作情形：

(一) 董事會運作情形：

1. 董事會運作情形資訊

最近年度（111年1月至111年12月）董事會開會5次，董事列席情形如下：

職稱	姓名(註1)	實際出(列)席 次數 B	委託出席 次數	實際出(列)席率(%) 【B/5】(註2)	備註
董事長	李松季	5	0	100%	
副董事長	陳致遠	4	1	80%	
董事	陳朝亨	5	0	100%	
董事	王克勤	5	0	100%	
董事	麥柏(股)公司 代表人 鄭志忠	4	0	80%	
董事	金富康(股)公司 代表人 郭遠冀	5	0	100%	
董事	中和紡織(股)公司 代表人 葉啟昭	5	0	100%	
獨立董事	陳明麗	5	0	100%	
獨立董事	林龍郎	5	0	100%	
獨立董事	林進榮	5	0	100%	
董事	廖書諒	5	0	100%	
董事	港都實業(股)公司 代表人 郭鴻文	4	0	80%	
董事	許培潤	5	0	100%	

其他應記載事項：

一、董事會之運作如有下列情形之一者，應敘明董事會日期、期別、議案內容、所有獨立董事意見及公司對獨立董事意見之處理：

(一) 證交法第14條之3所列事項：無。

(二) 除前開事項外，其他經獨立董事反對或保留意見且有紀錄或有書面聲明之董事會決議事項：無。

二、董事對利害關係議案迴避及執行情形，應敘明董事姓名、議案內容、應利益迴避原因及參與表決情形：

111年5月3日董事會審核人事案，因涉及許培潤董事之退休申請，與自身有利害關係，董事許培潤迴避。

三、當年度及最近年度加強董事會職能之目標（例如設立審計委員會、提昇資訊透明度等）與執行情形：

- (一) 本公司於 104 年 6 月 6 日股東會決議修改公司章程，依法廢止監察人，自 19 屆董事會中設置審計委員會。
- (二) 本公司於 107 年 8 月 16 日董事會修改風險管理委員會組織辦法，並委請林龍郎獨立董事擔任風險管理委員會召集人。

註 1：董事屬法人者，應揭露法人股東名稱及其代表人姓名。

註 2：年度終了日前有董事離職者，應於備註欄註明離職日期，實際出(列)席率(%)則以其在職期間董事會開會次數及其實際出(列)席次數計算之。

註 3：年度終了日前，如有董事改選者，應將新、舊任董事均予以填列，並於備註欄註明該董事為舊任、新任或連任及改選日期。實際出(列)席率(%)則以其在職期間董事會開會次數及其實際出(列)席次數計算之。

2. 董事會評鑑執行情形

評估週期 (註 1)	評估期間 (註 2)	評估範圍 (註 3)	評估方式 (註 4)	評估內容 (註 5)
1 次/年	111 年 1 月 1 日 至 12 月 31 日	個別董事成員 之績效評估	1. 董事成員自 評 2. 同儕評估	1. 出席董事會情形 2. 會前瞭解及參與議案討論情形 3. 與經營團隊互動情形 4. 遵循法令及實務守則情形 5. 對董事會功能及角色的瞭解 6. 積極提升公司治理情形 7. 持續進修公司治理相關課程情形 8. 對公司、公司經營團隊及公司所屬產業之瞭解情形 9. 其他經主管機關或董事會指定之項目

註 1：係填列董事會評鑑之執行週期，例如：每年執行一次。

註 2：係填列董事會評鑑之涵蓋期間，例如：對董事會 111 年 1 月 1 日至 111 年 12 月 31 日之績效進行評估。

註 3：評估之範圍包括董事會、個別董事成員及功能性委員會之績效評估。

註 4：評估之方式包括董事會內部自評、董事成員自評、同儕評估、委任外部專業機構、專家或其他適當方式進行績效評估。

註 5：評估內容依評估範圍至少包括下列項目：

- (1) 董事會績效評估：至少包括對公司營運之參與程度、董事會決策品質、董事會組成與結構、董事的選任及持續進修、內部控制等。
- (2) 個別董事成員績效評估：至少包括公司目標與任務之掌握、董事職責認知、對公司營運之參與程度、內部關係經營與溝通、董事之專業及持續進修、內部控制等。
- (3) 功能性委員會績效評估：對公司營運之參與程度、功能性委員會職責認知、功能性委員會決策品質、功能性委員會組成及成員選任、內部控制等。

(二) 審計委員會運作情形：

最近年度 (111 年) 審計委員會開會 5 次(A)，獨立董事出席情形如下：

職稱	姓名	實際出席次數(B)	委託出席次數	實際出席率(%) (B/A) (註 1、註 2)	備註
獨立董事	林龍郎	5	0	100%	
獨立董事	林進榮	5	0	100%	
獨立董事	陳明麗	5	0	100%	

其他應記載事項：

一、審計委員會運作如有下列情形之一者，應敘明審計委員會召開日期、期別、議案內容、獨立董事反對意見、保留意見或重大建議項目內容、審計委員會決議結果以及公司對審計委員會意見之處理。

(一) 證交法第 14 條之 5 所列事項：無。

(二) 除前開事項外，其他未經審計委員會通過，而經全體董事三分之二以上同意之議決事項：無。

二、獨立董事對利害關係議案迴避之執行情形，應敘明獨立董事姓名、議案內容、應利益迴避原因以及參與表決情形：無。

三、獨立董事與內部稽核主管及會計師之溝通情形（例如就公司財務、業務狀況進行溝通之事項、方式及結果等）：

(一) 內部稽核報告均依規定交付審計委員會(全體獨立董事)查閱。

(二) 稽核單位對於提列之檢查意見及查核缺失事項所列應加強改善事項之追蹤考核改善辦理情形已書面提報審計委員會(全體獨立董事)查閱，並向審計委員會及董事會報告。

(三) 本公司依據各單位之自行檢查報告、稽核單位所發現之內稽缺失及異常事項改善情形，評估整體內部控制制度有效性後出具「111 年度內部控制制度聲明書」經 112.03.13 審計委員會會議通過。

(四) 111.08.29 稽核單位與獨立董事召開「內部控制缺失檢討會」就公司內部制度缺失檢討並作成紀錄。

(五) 於 111 會計年度終了前，將 112 年度稽核計畫送經 111.12.23 審計委員會審議並作成紀錄。

註 1：年度終了日前有獨立董事離職者，應於備註欄註明離職日期，實際出席率(%)則以其在職期間審計委員會開會次數及其實際出席次數計算之。

註 2：年度終了日前，有獨立董事改選者，應將新、舊任獨立董事均予以填列，並於備註欄註明該獨立董事為舊任、新任或連任及改選日期。實際出席率(%)則以其在職期間審計委員會開會次數及其實際出席次數計算之。

(三) 公司治理運作情形及與上市上櫃公司治理實務守則差異情形及原因

評估項目	運作情形(註)		與上市上櫃公司治理實務守則差異情形及原因	
	是	否		摘要說明
一、公司是否依據上市上櫃公司治理實務守則訂定並揭露公司治理實務守則？		V	本公司非上市櫃公司，乃依據保險業公司治理實務守則之相關規定辦理。	不適用。
二、公司股權結構及股東權益				
(一) 公司是否訂定內部作業程序處理股東建議、疑義、糾紛及訴訟事宜，並依程序實施？	V		(一) 本公司設有公司治理主管專責處理股東建議或糾紛事項。	無差異。
(二) 公司是否掌握實際控制公司之主要股東及主要股東之最終控制者名單？	V		(二) 本公司隨時掌握持股比例較大及實際控制公司之股東名單。	無差異。
(三) 公司是否建立、執行與關係企業間之風險控管及防火牆機制？	V		(三) 本公司並無關係企業，相關利害關係人往來均依據主管機關規定訂定各項處理辦法及執行。	無差異。
(四) 公司是否訂定內部規範，禁止公司內部人利用市場上未公開資訊買賣有價證券？		V	(四) 本公司並未辦理上市上櫃，無上市或在證券商營業處所買賣之股票。	不適用。
三、董事會之組成及職責				
(一) 董事會是否擬定多元化政策、具體管理目標及若實執行？	V		(一) 本公司設董事十三人，並依法設置獨立董事三人，詳參閱P26~P27 董事及監察人資料。	無差異。
(二) 公司除依法設置薪資報酬委員會及審計委員會外，是否自願設置其他各類功能性委員會？	V		(二) 本公司於董事會下設有審計委員會及風險管理委員會，並於總經理管轄下另設有個人資料暨資訊安全管理委員會、保費收繳管理委員會、不動產管理委員會。	無差異。
(三) 公司是否訂定董事會績效評估辦法及其評估方式，每年並定期進行績效評估，且將績效評估之結果提報董事會，並運用於		V	(三) 每年度均依保險業公司治理實務守則之規定辦理董事會績效自我評鑑及同儕評鑑。	不適用。

評估項目	運作情形(註)		與上市上櫃公司 治理實務守則差 異情形及原因	
	是	否		摘要說明
個別董事薪資報酬及提名續任之參考？ (四) 公司是否定期評估簽證會計師獨立性？	V		(四) 本公司簽證會計師事務所為前四大事務所，董事會每年定期進行專業性及獨立性評估。	無差異。
四、上市上櫃公司是否配置適任及適當人數之公司治理人員，並指定公司治理主管，負責公司治理相關事務(包括但不限於提供董事、監察人執行業務所需資料、協助董事、監察人遵循法令、依法辦理董事會及股東會之會議相關事宜、製作董事會及股東會議事錄等)？	V		本公司已指定公司治理主管一名，為負責公司治理相關事務之最高主管，並配置適任及適當人數之公司治理人員。	無差異。
五、公司是否建立與利害關係人(包括但不限於股東、員工、客戶及供應商等)溝通管道，及於公司網站設置利害關係人專區，並妥適回應利害關係人所關切之重要企業社會責任議題？	V		本公司與利害關係人均有各專屬部門直接溝通。	無差異。
六、公司是否委任專業股務代辦機構辦理股東會事務？		V	由本公司自行辦理。	無差異。
七、資訊公開 (一) 公司是否架設網站，揭露財務業務及公司治理資訊？ (二) 公司是否採行其他資訊揭露之方式(如架設英文網站、指定專人負責公司資訊之蒐集及揭露、落實發言人制度、法人說明會	V	V	(一) 公司財務業務及相關揭露事項，均依規定揭露於本公司官網、保險業公開資訊觀測站及交易所之公開資訊觀測站。 (二) 本公司網址： https://www.taian.com.tw ，公司有專人負責揭露資訊的蒐集，並落實發言人制度。	無差異。 無差異。

評估項目	運作情形(註)			與上市上櫃公司治理實務守則差異情形及原因
	是	否	摘要說明	
過程放置公司網站等)？ (三) 公司是否於會計年度終了後兩個月內公告並申報年度財務報告，及於規定期限前提早公告並申報第一、二、三季財務報告與各月份營運情形？		V	(三) 依據保險業財務報告編製準則之規定於會計年度終了後 75 日內公告並申報年度財務報告，及於規定期限前公告並申報第一、二、三季財務報告與各月份營運情形。	不適用。
八、 公司是否有其他有助於瞭解公司治理運作情形之重要資訊(包括但不限於員工權益、僱員關懷、投資者關係、供應商關係、利害關係人之權利、董事及監察人進修之情形、風險管理政策及風險衡量標準之執行情形、客戶政策之執行情形、公司為董事購買責任保險之情形等)？	V		符合規定。	無差異。
九、 請就臺灣證券交易所股份有限公司公司治理中心最近年度發布之公司治理評鑑結果說明已改善情形，及就尚未改善者提出優先加強事項與措施：無。 (未列入受評公司者無需填列)				

註：運作情形不論勾選「是」或「否」，均應於摘要說明欄位敘明。

(四) 公司如有設置薪資報酬委員會者，應揭露其組成、職責及運作情形：
無。

(五) 推動永續發展執行情形及與上市上櫃公司永續發展實務守則差異情形及原因

推動項目	執行情形(註 1)		與上市上櫃公司永續發展責任實務守則差異情形及原因
	是	否	
一、公司是否建立推動永續發展之治理架構，且設置推動永續發展專(兼)職單位，並由董事會授權高階管理階層處理，及董事會督導情形？	V		<p>遵循本公司 ESG 願景，於 110.11.02 由總經理領導成立「ESG 企業永續經營小組」，為公司內部的永續發展決策與執行中心，與多位高階主管共同檢視公司的核心營運能力，訂定中長期的永續發展計畫。</p> <p>另於董事會下成立之風險管理委員會下設置「氣候變遷風險小組」，及早發現氣候變遷所帶來之風險，並積極回應且發展相關機會，除發揮產險業的綠色影響力，亦可增加本公司之經營韌性，進而達到永續發展。</p> <p>「ESG 企業永續經營小組」擔任上下整合、橫向串聯跨部門溝通平台，經由定期會議及議題而設的任務編組，辨識攸關公司營運與利害關係人所關注的永續議題，擬定對應策略與工作方針、編列永續發展相關預算、規劃並執行年度方案，同時追蹤執行成效，確保永續發展策略充分落實於公司日常營運中。</p> <p>「ESG 企業永續經營小組」定期向董事長報告執行成果。「ESG 企業永續經營小組」下之環境永續專案小組將依據金管會公布「保險業氣候相關風險財務揭露指引」於 112 年 6 月 30 日前揭露公司之氣候相關風險與機會之管理情形。另外有關氣候變遷的巨災風險及氣候變遷相關風險，對於公司營運所可能造成之影響，由風險管理委員會定期向董事會報告。</p>

推動項目	執行情形(註 1)		與上市上櫃公司永續發展責任實務守則差異情形及原因
	是	否	
			本公司將依據金管會公布「保險業氣候相關風險財務揭露指引」及「保險業公司治理實務守則」之相關規定，持續落實永續發展之公司治理。
二、公司是否依重大性原則，進行與公司營運相關之環境、社會及公司治理議題之風險評估，並訂定相關風險管理政策或策略？(註 2)	V		<p>本公司投入 ESG (環境 Environment、社會 Social、公司治理 Governance) 議題之執行情形：</p> <p>(一) 綠能保單開發：已開發之綠能保單有「車聯網 UBI 附加條款」、「居家綜合保險-綠能升級附加條款」以及「汙染責任保險」；本公司亦參與「離岸風力發電保單」共保。此外，本公司參與產險公會「綠色保險推動小組」運作，配合研發各類再生能源型保險及節能減碳型等保險。</p> <p>(二) 電子保單推廣：111 年 7 月起本公司已成功將 E-sales 電子保單查詢功能，新增至官網會員服務，並持續積極提升電子保單比例。</p> <p>(三) 企業綠電：本公司建置「太陽能光電系統」，電力儲存後併入本公司供電。</p> <p>(四) 本公司設置「雨水回收系統」，具體實踐水資源節約。</p> <p>(五) 微型保險持續推動：以實際行動於 2009 年積極推廣微型保險，董事長於泰安 60 周年慶的典禮上許諾，每年捐助全台各地一萬人次弱勢團體微型保險，為臺灣社會安全網貢獻心力。</p>

推動項目	執行情形(註 1)		與上市上櫃公司永續發展責任實務守則差異情形及原因
	是	否	
			<p>(六) 智慧行善:「泰安產險在泰安鄉泰安國民中小學公益活動」自 91 年起至今持續二十年，累積捐助數千萬元經費，關懷該校原住民學童的教育與身心發展，為社會責任善盡一份心力。</p> <p>(七) 投資政策將綠能產業納入評估。</p> <p>(八) 氣候相關財務揭露(TCFD)因應準備：本公司將依據金管會公布「保險業氣候相關風險財務揭露指引」之揭示，於 112 年 6 月底前首度揭露 TCFD 相關資訊於永續報告書或公司網站。</p> <p>(九) 111 年底已完成辨識及評估氣候變遷風險，風險管理委員會亦決議增設氣候變遷風險小組；另訂定「氣候變遷風險管理辦法」，以完備氣候變遷風險管理機制。</p>
<p>三、環境議題</p> <p>(一) 公司是否依其產業特性建立合適之環境管理制度？</p> <p>(二) 公司是否致力於提升能源使用效率及使用對環境負荷衝擊低之再生物料？</p>	V	V	<p>(一) 本公司參考「公司治理 3.0」、「綠色金融 2.0」已設置『ESG 企業永續經營』小組，由總經理擔任召集人，針對環境永續訂定「綠色營運」、「綠色服務」、「綠色創新」、「綠色投資」等 4 大策略執行方向，定期檢討與調整。</p> <p>(二) 本公司致力提升各項資源之永續利用效率，達成環境永續目標。環境保護包含：❶ 裝潢使用環保、防燄、綠建材標章商品，綠建材使用比例高達 90.41%。❷ 空調採 R410A 環保冷媒的一級節能氣冷式空調系統；照明設備</p>

推動項目	執行情形(註 1)			與上市上櫃公司永續發展責任實務守則差異情形及原因
	是	否	摘要說明	
(三) 公司是否評估氣候變遷對企業現在及未來的潛在風險與機會，並採取相關之因應措施？	V		<p>採 LED 節能燈具。③室內加裝全熱交換機、紫外線殺菌燈；會議場所加裝吊隱式空氣清淨機。④全棟採鋼骨、辦公區採輕隔間，減少建材碳足跡。⑤辦公室玻璃帷幕使用 Low-E 複層玻璃。⑥洗手間安裝省水馬桶，選用無鉛標章水龍頭。⑦優先考量綠色採購，選購具環保標章廠商產品，降低對環境的衝擊。</p> <p>(三) ①本公司研發「居家綜合保險綠能升級附加條款」，藉此促進保戶對綠建材之重視，為環境保護善盡一份心力。②本公司建置企業綠電「太陽能光電系統」，電力儲存後併入供電系統。③建置「雨水回收系統」，為資源節約做具體貢獻。④以實際補助行動，鼓勵員工換購電動汽機車⑤推廣作業流程電子化，節省紙張使用。</p>	符合。
(四) 公司是否統計過去兩年溫室氣體排放量、用水量及廢棄物總重量，並制定溫室氣體減量、減少用水或其他廢棄物管理之政策？	V		<p>(四) ①2022 年取得 ISO 14064-1「溫室氣體盤查」證書，定期委外進行辦公室作業環境二氧化碳監測，檢測結果皆屬正常；空調系統控管室溫於 26 度以上、午休時間關閉辦公區電燈、下班後落實關閉電腦設備電源及辦公區域電燈；推動「夏日輕衫活動」以達節能減碳效果。②辦公大樓採用省水、無鉛設備，落實日常節約用水量。③廢棄物管理採用智能垃圾壓縮裝置，落實垃圾分類提升資源回收再利用。</p>	符合。

推動項目	執行情形(註 1)			與上市上櫃公司永續發展責任實務守則差異情形及原因
	是	否	摘要說明	
四、社會議題				
(一) 公司是否依照相關法規及國際人權公約，制定相關之管理政策與程序？	V		(一) 本公司依國際人權公約及相關法規，訂有「工作規則」、「工作場所性騷擾防治措施、申訴及懲戒辦法」等，各項員工福利管理辦法制度。僱用政策無性別、種族、年齡、婚姻與家庭狀況等差別待遇，落實報酬、僱用條件、訓練與升遷機會之平等。並依法設立職工福利委員會及退休金監督管理委員會作為執行及監督機構。	符合。
(二) 公司是否訂定及實施合理員工福利措施（包括薪酬、休假及其他福利等），並將經營績效或成果適當反映於員工薪酬？	V		(二) 本公司各項員工福利措施、員工薪酬、休假、各項津貼、禮金與補助等皆已符合勞動相關法規規定，另致力於職場多元與平等，（如全公司女性員工比例 51.6%、高階主管女性 17.6%）。並將經營績效或成果適當反映在員工薪酬、績效獎金、各項獎金及員工酬勞等。	符合。
(三) 公司是否提供員工安全與健康之工作環境，並對員工定期實施安全與健康教育？	V		(三) 本公司訂有「安全衛生工作守則」、「辦公室公共安全與衛生管理辦法」及「職業安全衛生管理規章」，並落實執行：①定期安檢及環境消毒清潔。②每年定期提供員工健康檢查。③聘有職業醫學科專科醫師與僱用專任護士。④定期公佈健康資訊、健康諮詢與促進健康之教育訓練等。⑤為照顧員工心理健康，特與專業心理諮商團隊合作，「EAP 員工諮詢服務」，營造員工安全及健康之工作環境。⑥111 年員工職災件數及人數為 3 人，佔員工人數比率 0.29%，該三件皆屬通勤時間之交通事故。	符合。

推動項目	執行情形(註 1)		與上市上櫃公司永續發展責任實務守則差異情形及原因	
	是	否		摘要說明
(四) 公司是否為員工建立有效之職涯能力發展培訓計畫?	V		(四) 本公司每年訂有年度訓練計劃，並定期舉辦「新人訓練」、「專業進修課程」、「高規格打造將才專班」、「寰宇人才訓練」、「心智成長」、「馬可波羅計畫獎學金」、「哥倫布計畫獎學金」、「魔戒計畫獎學金」及「外部發展訓練」等構面的教育訓練，有效促進同仁職涯能力發展。	符合。
(五) 針對產品與服務之顧客健康與安全、客戶隱私、行銷及標示等議題，公司是否遵循相關法規及國際準則，並制定相關保護消費者或客戶權益政策及申訴程序?	V		(五) 對產品及服務之行銷與標示，遵循相關法規辦理：①本公司採最嚴謹的資安控管，善盡客戶資料保密之責-取得「資訊安全管理系統 ISO 27001；個人資料保護 ISO 27701」國際雙認證，並榮獲「台灣保險卓越獎－資訊安全推展卓越獎銀質獎」肯定。②資安管理行動-針對主管及同仁每年定期舉辦教育訓練與進行個人資料之盤點，強化員工的個人資訊安全之認知；本公司已訂定「個資規章」和「資安規章」。③本公司設有客戶服務單位為顧客提供產品或服務之諮詢與需求辦理；倘發生申訴案件，顧客可透過本公司之申訴管道，由專責單位，以公平、迅速之方式，積極解決爭議。	符合。
(六) 公司是否訂定供應商管理政策，要求供應商在環保、職業安全衛生或勞動人權等議題遵循相關規範，及其實施情形?	V		(六) ①本公司往來廠商須簽訂『供應商承諾書』，內容包含環保、職業安全衛生或勞動人權等議題遵循相關規範。另採購皆會定期檢視用量及材質，(如：採購可回收再填充重覆使用之環保碳粉匣)朝減量以及環保方向進行。②本公司訂有「作業委外遴選受委託機構辦法」，並要求合作供應商進行簽署「誠信廉潔暨保密承諾書」。	符合。

推動項目	執行情形(註 1)			與上市上櫃公司永續發展責任實務守則差異情形及原因
	是	否	摘要說明	
五、公司是否參考國際通用之報告書編製準則或指引，編製永續報告書等揭露公司非財務資訊之報告書？前揭報告書是否取得第三方驗證單位之確信或保證意見？		V	已規劃編製中。	已規劃編製中
六、公司如依據「上市上櫃公司永續發展實務守則」定有本身之永續發展守則者，請敘明其運作與所定守則之差異情形： 無。未來將視公司規模及營運狀況訂定企業社會責任守則。				
七、其他有助於瞭解推動永續發展執行情形之重要資訊： 本公司多方面的具體做法： (一) 創造保險美好價值 泰安產險秉持「長期、專注所需、員工投入」的信念，協助弱勢族群學童建立自信、自立。 ◎ 2002 年起，累積捐助數千萬元經費，關懷泰安鄉泰安國中小原住民學童的教育與身心發展，讓資源相對有限的偏鄉原住民學童，在暑期學習不中斷，得以擁有一個快樂充實的暑假。2009 年與國立師範大學心理諮商教育團隊合作「從“心”根植改變的力量專案」，培植學童不斷向上，追求美好未來的自信心和動能。本計畫獲頒「台灣保險卓越獎－公益關懷創新卓越獎」榮譽。 ◎ 2020 年再與師範大學合作「超前部署酒駕預防-青少年輔導計畫」，教導青少年養成情緒調節與自我管理的能力，進而提升逆境自處、永不放棄的韌性，並傳遞不當飲酒風險，超前部署酒駕預防之觀念。 ◎ 本公司深刻體認「企業是社會公器」的理念，以實際行動於 2009 年積極推廣微型保險，為業界首家推出「團體微型保險」的產險公司，並於每年捐助全台各地一萬人次弱勢團體微型保險，為臺灣社會安全網貢獻心力，且屢獲金融監督管理委員會表揚，2022 年榮獲微型保險競賽：「業務績優獎、身心障礙關懷獎」，充分體現「誠穩信實，止於至善」的企業文化。 (二) 專業人才 真誠服務： ◎ 本公司率業界之先成立 24 小時一對一真人客戶服務中心，並設置專責小組負責策動，確保落實公平待客原則，提供客戶「安心、熱情、創新」的真誠服務。在 2022 年擴大金融友善服務，為產險業第一家全台服務據點提供手語翻譯服務；另推出電子保單 QR-code 朗讀功能，建立起關懷有愛、閱讀無礙的多元溝通管道。此外，泰安產險官網導入「金融友善服務專區(無障礙網頁)」，設有網路投保及線上理賠等暖心服務。				

推動項目	執行情形(註 1)		與上市上櫃公司永續發展責任實務守則差異情形及原因
	是	否	
			<p>◎在金融科技創新與運用方面，研發取得多項專利，透過開發「智慧理賠(Smart Claim)APP」，提供事故現場處理指引，保戶可即時將事證照片檔案傳送本公司同步完成理賠通知。本公司卓越的企業形象與服務品質，是金融監督管理委員會實施公平待客原則評核機制以來，少數二度排名前 20%的產險公司，並連續多年榮獲「台灣保險卓越獎-商品創新卓越獎、人才培育創新卓越獎、保戶服務專案企劃卓越獎」等；亦榮獲「保險信望愛-最佳保險專業獎、最佳商品創意獎」等殊榮，在永續經營 ESG 領域深耕與投入，深獲主管機關、客戶及社會大眾肯定。</p>

註 1：執行情形如勾選「是」，請具體說明所採行之重要政策、策略、措施及執行情形；執行情形如勾選「否」，請於「與上市上櫃公司永續發展實務守則差異情形及原因」欄位解釋差異情形及原因，並說明未來採行相關政策、策略及措施之計畫。

註 2：重大性原則係指有關環境、社會及公司治理議題對公司投資人及其他利害關係人產生重大影響者。

註 3：揭露方式請參閱臺灣證券交易所公司治理中心網站之最佳實務參考範例。

(六)履行誠信經營情形及與上市上櫃公司誠信經營守則差異情形及原因

評估項目	運作情形(註)		與上市上櫃公司誠信經營守則差異情形及原因	
	是	否		摘要說明
一、訂定誠信經營政策及方案				
(一) 公司是否制定經董事會通過之誠信經營政策，並於規章及對外文件中明示誠信經營之政策、作法，以及董事會與高階管理階層積極落實經營政策之承諾？	V		(一) 本公司業經董事會通過制定「誠信經營政策」，全體董事及經理人均簽署「遵循誠信經營聲明書」積極落實誠信經營的承諾。誠信經營之相關規章已揭露於本公司官網及內部公告。	無差異。
(二) 公司是否建立不誠信行為風險之評估機制，定期分析及評估營業範圍內具較高不誠信行為風險之營業活動，並據以訂定防範不誠信行為方案，且至少涵蓋「上市上櫃公司誠信經營守則」第七條第二項各款行為之防範措施？	V		(二) 本公司訂有「誠信經營作業程序及行為指南」及「檢舉制度實施辦法」積極防範不誠信行為，鼓勵內外部人員檢舉不誠信或不譽行為，且定期評估本公司員工及商業往來對象「不誠信行為風險」。	無差異。
(三) 公司是否於防範不誠信行為方案內明定作業程序、行為指南、違規之懲戒及申訴制度，且落實執行，並定期檢討修正前揭方案？	V		(三) 本公司「誠信經營政策」與「誠信經營作業程序及行為指南」已明定禁止不誠信行為及利益態樣，並禁止行賄、收賄及提供非法政治獻金等，本公司人員如有涉及不誠信行為，經查明屬實者，依相關法令或本公司規章予以懲處。	無差異。
二、落實誠信經營				
(一) 公司是否評估往來對象之誠信紀錄，並於其與往來交易對象簽訂之契約中明定誠信行為條款？	V		(一)1. 與保險代理人簽訂契約明訂不得以誇大不實、引人錯誤之宣傳、廣告或其他不當之方法為招攬。與保險經紀人簽訂契約明訂不得以保險費折讓或其他不當之誘因而向保戶推介保險商品，並定期評估是否續約。 2. 與往來採購交易廠商皆簽署「廉潔承諾書」及「供應商承諾書」。	無差異。

評估項目	運作情形(註)		與上市上櫃公司誠信經營守則差異情形及原因	
	是	否		
(二) 公司是否設置隸屬董事會之推動企業誠信經營專責單位，並定期(至少一年一次)向董事會報告其誠信經營政策與防範不誠信行為方案及監督執行情形？		V	(二) 無。	不適用。
(三) 公司是否制定防止利益衝突政策、提供適當陳述管道，並落實執行？	V		(三) 本公司「誠信經營政策」、「誠信經營作業程序及行為指南」、「董事會議事規範」及「負責人兼職行為內部管理細則」等規範明定防止利益衝突政策，凡董事會所列議案，與其自身或其代表之法人有利害關係，致有害於公司利益之虞者，均應主動陳明，或迴避處理，不得加入討論表決，並不得代理其他董事行使表決權，落實執行。	無差異。
(四) 公司是否為落實誠信經營已建立有效的會計制度、內部控制制度，並由內部稽核單位依不誠信行為風險之評估結果，擬訂相關稽核計畫，並據以查核防範不誠信行為方案之遵循情形，或委託會計師執行查核？	V		(四) 本公司會計制度係依法令規定建立、依財務會計準則編制財務報告，並定期檢送主管機關審核。稽核單位已將本公司誠信經營政策及不誠信行為風險評估機制之執行情形列為稽核重點，予以查核。	無差異。
(五) 公司是否定期舉辦誠信經營之內、外部之教育訓練？	V		(五) 本公司 111 年度對全公司員工、董事及經理人進行內外部教育訓練(主題包括：誠信經營、保險業務員管理規則、員工保密、檢舉制度、法令遵循及防治洗錢及打擊資恐)，參與人次達 3,319 人次。	無差異。
三、公司檢舉制度之運作情形				
(一) 公司是否訂定具體檢舉及獎勵制度，並建立便利檢舉管道，及針對被檢舉對	V		(一) 已訂定本公司「檢舉制度實施辦法」，檢舉人得以電子郵件或書面方式向本公司提出檢舉，受理	無差異。

評估項目	運作情形(註)		與上市上櫃公司誠信經營守則差異情形及原因
	是	否	
象指派適當之受理專責人員？			
(二) 公司是否訂定受理檢舉事項之調查標準作業程序、調查完成後應採取之後續措施及相關保密機制？	V		後將針對被檢舉對象指派適當之專人或單位進行調查程序。 (二) 均已訂定於本公司「檢舉制度實施辦法」。
(三) 公司是否採取保護檢舉人不因檢舉而遭受不當處置之措施？	V		(三) 是。
四、加強資訊揭露 公司是否於其網站及公開資訊觀測站，揭露其所定誠信經營守則內容及推動成效？	V		是，自 112 年起，已於官網及保險業公開資訊觀測站中揭露。
五、公司如依據「上市上櫃公司誠信經營守則」定有本身之誠信經營守則者，請敘明其運作與所定守則之差異情形：無。			
六、其他有助於瞭解公司誠信經營運作情形之重要資訊：(如公司檢討修正其訂定之誠信經營守則等情形) 由專責單位注意政府與主管機關關於誠信經營之規定與發展，並要求公司全體同仁包括董事經理人就不誠信行為提出改善建議，據以檢討改進，以落實公司誠信經營之理念。			

註：運作情形不論勾選「是」或「否」，均應於摘要說明欄位敘明。

(七)公司如有訂定公司治理守則及相關規章者，應揭露其查詢方式：無。

(八)其他足以增進公司治理運作情形瞭解之重要資訊，得一併揭露：無。

(九) 內部控制制度執行狀況：

1. 內部控制制度聲明書

泰安產物保險股份有限公司
內部控制制度聲明書

本公司 111 年 1 月 1 日至 111 年 12 月 31 日之內部控制制度，依據自行檢查之結果，謹聲明如下：

- 一、本公司確知建立、實施和管理內部控制制度係董事會及管理階層之責任，本公司業已建立此一制度。內部控制制度之目的係在對營運、財務報導及法令遵循等目標之達成，提供合理之確保。營運之目標係在追求營運之效果及效率，包括獲利、績效及保障資產安全等目標；財務之報導目標係在追求對外之財務報導為可靠；法令遵循之目標則在追求相關法令之遵循。法令遵循制度係達成法令遵循目標內部控制制度之一部分；財務紀錄及報表係依保險法及相關規定編製、編製基礎前後一致，且係財務報導內部控制制度之部分成果。
- 二、內部控制制度有其先天限制，不論設計如何完善，有效之內部控制制度亦僅能對上述三項目標之達成提供合理之確保；而且，由於環境、情況之改變，內部控制制度之有效性可能隨之改變。惟本公司之內部控制制度設有自我監督之機制，缺失一經辨認，本公司即採取更正之行動。
- 三、本公司係依據金融監督管理委員會訂頒保險業內部控制及稽核制度實施辦法(以下簡稱「實施辦法」)之規定判斷本公司內部控制制度之設計及執行是否有效，上項判斷之作成亦依據「實施辦法」規定之內部控制制度有效性之判斷項目。內部控制制度劃分為五個組成要素：1. 控制環境，2. 風險評估，3. 控制作業，4. 資訊與溝通，及 5. 監督作業。每個組成要素又包括若干判斷項目，前述項目請參見「實施辦法」之規定。
- 四、本公司業已採用上述內部控制制度判斷項目，檢查內部控制制度設計及執行之有效性。
- 五、本公司基於前項檢查結果，認為上開期間之內部控制制度(包括營運、財務報導、資訊安全整體執行情形及法令遵循)之設計及執行係屬有效，除附表所列事項外，能合理確保董事會及經理人業已知悉營運目標達成之程度、財務報導及法令遵循目標業已達成；亦認為財務紀錄及報表係依保險法及有關規定編製，編製基礎前後一致，其正確性係允當。
- 六、本聲明書將成為本公司年報及公開說明書之主要內容，上述公開之內容如有虛偽、隱匿等不法情事，將涉及證券交易法第二十條、第三十二條、第一百七十一條、第一百七十四條或保險法等相關規定之法律責任。
- 七、本聲明書業經本公司 112 年 3 月 13 日董事會通過。

此致

金融監督管理委員會
聲明人

董 事 長： 李 松 季



(簽章)

代 總 經 理： 王 修 德



(簽章)

總 稽 核： 謝 素 玲



(簽章)

總機構法令遵循主管： 傅 聲 德



(簽章)

資訊安全專責單位主管： 陳 宗 業



(簽章)

中 華 民 國 1 1 2 年 3 月 1 3 日

(附表)

泰安產物保險股份有限公司
內部控制制度應加強事項及改善計畫
(基準日: 111年12月31日)

應加強事項	改善措施	預計完成改善時間
無		

2.會計師內部控制制度審核報告

會計師內部控制制度查核報告

泰安產物保險股份有限公司 公鑒：

後附泰安產物保險股份有限公司民國 112 年 3 月 13 日謂經評估認為其與外部財務報導（含依財務報導內部控制制度而向主管機關申報報表資料之正確性）、保障資產安全（使資產不致在未經授權之情況下取得、使用及處分）及法令遵循有關之內部控制制度，於民國 111 年 12 月 31 日係有效設計及執行之聲明書，業經本會計師查核竣事。維持有效之內部控制制度及評估其有效性係公司管理階層之責任，本會計師之責任則為根據查核結果對公司內部控制制度之有效性及上開公司之內部控制制度聲明書表示意見。

本會計師係依照保險業內部控制及稽核制度實施辦法第 26 條、保險業辦理國外投資管理辦法、民國 107 年 1 月 15 日發布之金管保財字第 10602506430 號函、民國 110 年 1 月 22 日發布之金管保財字第 10904350082 號函、會計師辦理保險業內部控制制度查核作業範例及審計準則規劃並執行查核工作，以合理確信公司上述內部控制制度是否在所有重大方面維持有效性。此項查核工作包括瞭解公司內部控制制度、評估管理階層評估整體內部控制制度有效性之過程、測試及評估內部控制制度設計及執行之有效性，以及本會計師認為必要之其他查核程序。本會計師相信此項查核工作可對所表示之意見提供合理之依據。

任何內部控制制度均有其先天上之限制，故泰安產物保險股份有限公司上述內部控制制度仍可能未能預防或偵測出業已發生之錯誤或舞弊。此外，未來之環境可能變遷，遵循內部控制制度之程度亦可能降低，故在本期有效之內部控制制度，並不表示在未來亦必有效。

依本會計師意見，泰安產物保險股份有限公司與外部財務報導（含依財務報導內部控制制度而向主管機關申報報表資料之正確性）、保障資產安全（使資產不致在未經授權之情況下取得、使用及處分）及法令遵循有關之內部控制制度，於民國 111 年 12 月 31 日之設計及執行，在所有重大方面可維持有效性；泰安產物保險股份有限公司於民國 112 年 3 月 13 日所出具謂經評估認為其上述與外部財務報導（含依財務報導內部控制制度而向主管機關申報報表資料之正確性）、保障資產安全（使資產不致在未經授權之情況下取得、使用及處分）及法令遵循有關之內部控制制度係有效設計及執行之聲明書，在所有重大方面則屬允當。

勤業眾信聯合會計師事務所

會計師 陳 招 美



會計師 梁 盛 泰



中 華 民 國 1 1 2 年 3 月 1 3 日

(十) 最近年度及截至年報刊印日止，公司及內部人員依法被裁罰，或公司對其內部人員違反內部控制制度規定之處罰，其處罰結果可能對股東權益或證券價格有重大影響者，應列明其處罰內容、主要缺失與改善情形：

日期	文號	違反法令條文	發生原因	處分內容	改善情形
無					

(十一) 最近年度及截至年報刊印日止，股東會、董事會及審計委員會之重要決議：

開會日期	類別	重要決議內容
111.03.21	董事會	<ol style="list-style-type: none"> 1. 本公司110年度營業報告書暨財務報表。 2. 本公司110年度盈餘分派案。 3. 本公司110年度董事及員工酬勞分派案。 4. 修訂本公司「公司章程」部分條文。 5. 修訂本公司「股東會議事規則」部分條文。 6. 本公司111年度股東常會召開日期、開會地點及議案。 7. 委任勤業眾信聯合會計師事務所為本公司111年簽證會計師及報酬案。 8. 本公司110年度「內部控制制度聲明書」。 9. 本公司110年度「防制洗錢及打擊資恐內部控制制度聲明書」。 10. 修訂本公司「防制洗錢及打擊資恐或資助武擴政策」及「防制洗錢及打擊資恐注意事項」部分內容及條文。 11. 修訂本公司「風險管理委員會組織辦法」及「風險管理政策與處理程序」部分條文。 12. 修訂本公司「負責人兼職行為內部管理細節規範」部分條文。 13. 訂定本公司「國內不動產投資及管理處理程序」。 14. 人事案。
111.05.03	董事會	<ol style="list-style-type: none"> 1. 本公司111年營業年度第1季財務報告。 2. 訂定本公司「與其他金融機構資料共享辦法」。 3. 修訂本公司「組織規程」部分條文。 4. 修訂本公司「員工個人年終考績辦法」及「個人及團體考績獎勵辦法」部分條文。 5. 修訂本公司「取得或處分資產處理程序」部分條文。 6. 修訂本公司「辦理國外投資管理辦法」部分條文。 7. 修訂本公司「投資管理流程作業辦法」部分條文。 8. 修訂「健康傷害險核保作業」、「住宅火險核保作業」、「商業火險承保作業」之內部控制制度內容。 9. 人事案
111.06.11	股東會	<ol style="list-style-type: none"> 1. 修訂本公司「公司章程」部分條文。 2. 修訂本公司「股東會議事規則」部分條文。 3. 修訂本公司「取得或處分資產處理程序」部分條文。
111.08.29	董事會	<ol style="list-style-type: none"> 1. 111年上半營業年度財務報告。 2. 111年度ORSA(即保險業自我風險及清償能力評估機制)監理報告。 3. 授權增加美金2,000萬元等值額度進行國外債券投資。 4. 聘任張嘉銘精算師為本公司外部複核精算人員。

開會日期	類別	重要決議內容
		5. 訂定本公司「誠信經營政策」，並配合修正「檢舉制度實施辦法」部分條文。 6. 修正「公平對待客戶政策」及「公平待客原則策略」部分內容及條文。 7. 修正「辦理國外投資管理辦法」、「投資國外及大陸地區不動產處理程序」及「專案運用公共及社會福利事業投資處理程序」部分條文。 8. 修正「董事會議事規範」部分條文。 9. 修正「商品銷售前作業程序」部分條文。 10. 人事案。
111.11.07	董事會	1. 111年營業年度第3季財務報告。 2. 修正本公司「法令遵循制度」部分條文。 3. 修正本公司「防制洗錢及打擊資恐注意事項」部分條文。 4. 修正本公司「分層負責辦法」部分條文。 5. 修正本公司「消費爭議處理制度及作業程序」部分條文。 6. 修正資訊服務部及電子商務部「電子商務及電子保單簽發及辦理電子化保險契約條款保單作業」內部控制制度內容。 7. 終止委任魏長賢精算師擔任外部複核精算人員案。 8. 人事案。
111.12.23	董事會	1. 112年營業預算草案。 2. 112年整體投資政策。 3. 112年度法令遵循計畫。 4. 訂定本公司「管理階層發展計畫」。 5. 修正本公司「作業委託他人處理內部控制作業處理程序」部分條文。 6. 修正個人保險部「任意汽車核保作業」內部控制制度部分條文。 7. 修正風險管理室及各部室「風險管理作業」內部控制制度部分內容。 8. 修正本公司「風險管理政策與處理程序」部分條文。 9. 修正本公司「風險管理委員會組織辦法」部分條文。 10. 訂定本公司「氣候變遷風險管理辦法」。 11. 112年度稽核計畫。 12. 人事案。
112.03.13	董事會	1. 111年度營業報告暨財務報表。 2. 111年度虧損撥補案。 3. 修訂本公司「公司章程」部分條文。 4. 本公司112年度股東常會召開日期、開會地點及議案。 5. 111年度「內部控制制度聲明書」。 6. 111年度「防制洗錢及打擊資恐內部控制制度聲明書」。 7. 委任勤業眾信會計師事務所擔任本公司112年度簽證會計師及報酬案。 8. 修訂本公司「內部控制制度訂定原則與處理程序訂定範圍」部分條文。 9. 新增本公司「重大偶發事件處理機制」內部控制制度，及修正健康傷害保險部「健康傷害險核保作業」內部控制內容。 10. 修訂本公司「風險管理政策與處理程序」部分條文。 11. 人事案。

審計委員會重要決議內容：

開會日期	期別	議案內容
111.03.21	2104	1. 本公司110年度營業報告書暨財務報表。 2. 本公司110年度「內部控制制度聲明書」。 3. 本公司110年度「防制洗錢及打擊資恐內部控制制度聲明書」。 4. 委任勤業眾信聯合會計師事務所本公司111年簽證會計師及報酬案。 5. 修訂本公司「專案運用公共及社會福利事業投資處理程序」部分內容。
111.05.03	2105	1. 修訂本公司「取得或處分資產處理程序」部分條文。 2. 修訂本公司「辦理國外投資管理辦法」部分條文。 3. 修訂本公司「投資管理流程作業辦法」部分條文。 4. 修訂「健康傷害險核保作業」、「住宅火險核保作業」、「商業火險承保作業」之內部控制制度內容。
111.08.29	2106	1. 111年上半年營業年度財務報告。 2. 授權增加美金2,000萬元等值額度進行國外債券投資。 3. 修正「辦理國外投資管理辦法」、「投資國外及大陸地區不動產處理程序」及「專案運用公共及社會福利事業投資處理程序」部分條文。
111.11.07	2107	1. 修正資訊服務部及電子商務部「電子商務及電子保單簽發及辦理電子化保險契約條款保單作業」內部控制制度內容。
111.12.23	2108	1. 修正本公司「作業委託他人處理內部控制作業處理程序」部分條文。 2. 修正個人保險部「任意汽車核保作業」內部控制制度部分條文。 3. 修正風險管理室及各部室「風險管理作業」內部控制制度部分內容。 4. 112年度稽核計畫。
112.03.13	2109	1. 111年度營業報告書暨財務報表。 2. 111年度「內部控制制度聲明書」。 3. 111年度「防制洗錢及打擊資恐內部控制制度聲明書」。 4. 委任勤業眾信會計師事務所擔任本公司112年簽證會計師及報酬案。 5. 修訂本公司「內部控制制度訂定原則與處理程序訂定範圍」部分條文。 6. 新增本公司「重大偶發事件處理機制」內部控制制度，及修正健康傷害保險部「健康傷害險核保作業」內部控制內容。

(十二) 最近年度及截至年報刊印日止，董事對董事會通過重要決議有不同意見且有紀錄或書面聲明者，其主要內容：無。

(十三) 最近年度及截至年報刊印日止，公司董事長、總經理、會計主管、財務主管、內部稽核主管、公司治理主管及研發主管等辭職解任情形之彙總：

112年04月19日

職稱	姓名	到任日期	解任日期	辭職或解任原因
總經理	郭鴻文	109.08.01	112.01.01	屆齡退休

註：所稱公司有關人士係指董事長、總經理、會計主管、財務主管、內部稽核主管、公司治理主管及研發主管等。

四、簽證會計師公費資訊

(一) 給付簽證會計師、簽證會計師所屬事務所及其關係企業之非審計公費占審計公費之比例達四分之一以上者：

單位：新台幣仟元

會計師事務所名稱	會計師姓名	會計師查核期間	審計公費	非審計公費	合計	備註
勤業眾信聯合會計師事務所	陳招美會計師	111年度	\$2,050	\$8,070	\$10,120	非審計公費係導入 IFRS 17 專案服務6,400仟元、內部控制查核1,000仟元、稅務簽證290仟元、資本適足性報告180仟元及賠款準備金精算專家覆核200仟元。
	梁盛泰會計師					

(二) 更換會計師事務所且更換年度所給付之審計公費較更換前一年度之審計公費減少者：無。

(三) 審計公費較前一年度減少達百分之十以上者：無。

五、更換會計師資訊：本公司之簽證會計師原為勤業眾信聯合會計師事務所陳招美會計師及陳重成會計師，現因勤業眾信聯合會計師事務所內部調整之需要，更換為陳招美會計師及梁盛泰會計師。

六、公司之董事長、總經理、負責財務或會計事務之經理人，最近一年內曾任職於簽證會計師所屬事務所或其關係企業者：無。

七、最近年度及截至年報刊印日止，董事、經理人及持股比例超過百分之十之股東股權移轉及股權質押變動情形：

職稱 (註 1)	姓名	111 年度		截至 112 年 04 月 19 日止	
		持有股數 增(減)數	質押股數 增(減)數	持有股數 增(減)數	質押股數 增(減)數
副董事長	陳致遠	(88,000)	-	-	-

註 1：持有公司股份總額超過百分之十股東應註明為大股東，並分別列示。

註 2：股權移轉或股權質押之相對人為關係人者，尚應填列下表。

股權移轉資訊

姓名 (註 1)	股權移轉原因 (註 2)	交易日期	交易相對人	交易相對人與 公司、董事、經 理人及持股比 例超過百分之 十股東之關係	股數	交易 價格
無	無	無	無	無	無	無

註 1：係填列公司董事、經理人及持股比例超過百分之十股東姓名。

註 2：係填列取得或處分。

股權質押資訊

姓名 (註 1)	質押變動 原因 (註 2)	變動日期	交易 相對人	交易相對人與公 司、董事、經理人 及持股比例超過百 分之十股東之關係	股數	持股 比率	質押 比率	質借 (贖回) 金額
無	無	無	無	無	無	無	無	無

註 1：係填列公司董事、經理人及持股比例超過百分之十股東姓名。

註 2：係填列質押或贖回。

八、持股比例占前十名之股東，其相互間為關係人或為配偶、二親等以內之親屬關係之資訊：

112年04月19日

姓名 (註 1)	本人持有股份		配偶、未成年子女持有股份		利用他人名義合計持有股份		前十大股東相互間具有關係人或為配偶、二親等以內之親屬關係者，其名稱或姓名及關係。(註 3)		備註
	股數	持股比率	股數	持股比率	股數	持股比率	名稱	關係	
楓丹白露股份有限公司	23,605,955	7.94%	-	-	-	-	-	-	
楓丹白露股份有限公司 代表人：李良祺	-	-	-	-	-	-	-	-	
勇春股份有限公司	18,781,159	6.31%	-	-	-	-	美商力又投資股份有限公司	董事長、代表董事為同一人	
勇春股份有限公司 代表人：陳清治	6,454,229	2.17%	-	-	-	-	-	-	
欣楓股份有限公司	17,185,136	5.78%	-	-	-	-	-	-	
欣楓股份有限公司 代表人：林德明	-	-	9,348	0.00%	-	-	-	-	
港都實業股份有限公司	14,702,516	4.94%	-	-	-	-	-	-	
港都實業股份有限公司 代表人：宋秋山	-	-	-	-	-	-	-	-	
富永投資股份有限公司	11,038,660	3.71%	-	-	-	-	-	-	
富永投資股份有限公司 代表人：郭遠奧	-	-	-	-	-	-	-	-	
勇誼股份有限公司	10,378,633	3.49%	-	-	-	-	誼遠實業股份有限公司	董事長為同一人	
勇誼股份有限公司 代表人：陳致遠	4,720,005	1.59%	435,346	0.15%	-	-	-	-	
誼遠實業股份有限公司	9,612,601	3.23%	-	-	-	-	勇誼股份有限公司	董事長為同一人	
誼遠實業股份有限公司 代表人：陳致遠	4,720,005	1.59%	435,346	0.15%	-	-	-	-	
美商力又投資股份有限公司	9,230,637	3.10%	-	-	-	-	勇春股份有限公司	董事長、代表董事為同一人	
美商力又投資股份有限公司 代表董事：陳清治	6,454,229	2.17%	-	-	-	-	-	-	
和泰汽車股份有限公司	9,212,664	3.10%	-	-	-	-	-	-	
和泰汽車股份有限公司 代表人：黃南光	-	-	-	-	-	-	-	-	
泰力實業股份有限公司	7,009,646	2.36%	-	-	-	-	-	-	
泰力實業股份有限公司 代表人：駱鴻基	-	-	-	-	-	-	-	-	

註 1：應將前十名股東全部列示，屬法人股東者應將法人股東名稱及代表人姓名分別列示。

註 2：持股比例之計算係指分別以自己名義、配偶、未成年子女或利用他人名義計算持股比率。

註 3：將前揭所列示之股東包括法人及自然人，應依發行人財務報告編製準則規定揭露彼此間之關係。

九、公司、公司之董事、經理人及公司直接或間接控制之事業對同一轉投資事業之持股數，並合併計算綜合持股比例：

綜合持股比例

資料日：111.12.31

單位：股；%

轉投資事業(註)	本公司投資		董事、經理人及直接或間接控制事業之投資		綜合投資	
	股數	持股比例	股數	持股比例	股數	持股比例
聯訊創業投資股份有限公司	6,636	3.35%	0	0.00%	6,636	3.35%
華志創業投資股份有限公司	16,304	3.26%	0	0.00%	16,304	3.26%
華期創業投資股份有限公司	31,579	6.32%	0	0.00%	31,579	6.32%
華達創業投資股份有限公司	300,000	6.00%	0	0.00%	300,000	6.00%
達勝壹乙創業投資股份有限公司	2,488,738	2.98%	0	0.00%	2,488,738	2.98%

註：係公司以透過其他綜合損益按公允價值衡量之金融資產。

肆、募資情形

一、資本及股份

(一) 股本來源

111年12月31日

股份種類	核定股本			備註
	已發行股份	未發行股份	合計	
普通股	297,411,892	—	297,411,892	股票公開發行

(二) 股東結構

111年12月31日

股東結構 數量	政府 機構	金融 機構	其他法人	個人	外國機構 及外人	合計
	人數	0	0	50	1,009	22
持有股數	0	0	171,431,557	106,816,353	19,163,982	297,411,892
持股比例	0.00%	0.00%	57.64%	35.92%	6.44%	100.00%

註：第一上市（櫃）公司及與櫃公司應揭露其陸資持股比例；陸資係指大陸地區人民來臺投資許可辦法第3條所規定之大陸地區人民、法人、團體、其他機構或其於第三地區投資之公司。

(三) 股權分散情形

1. 普通股：

普 通 股 每股面額十元

111年12月31日

持股分級	股東人數	持有股數	持股比例
1 至 999	87	45,927	0.02%
1,000 至 5,000	320	778,238	0.26%
5,001 至 10,000	143	1,022,091	0.34%
10,001 至 15,000	78	967,487	0.33%
15,001 至 20,000	47	821,557	0.28%
20,001 至 30,000	69	1,698,602	0.57%
30,001 至 40,000	33	1,166,519	0.39%
40,001 至 50,000	32	1,437,305	0.48%
50,001 至 100,000	71	5,167,899	1.74%
100,001 至 200,000	62	9,133,698	3.07%
200,001 至 400,000	54	15,766,212	5.30%
400,001 至 600,000	14	6,988,240	2.35%
600,001 至 800,000	5	3,536,417	1.19%
800,001 至 1,000,000	17	15,084,015	5.07%
1,000,001 以上	49	233,797,685	78.61%
合 計	1,081	297,411,892	100.00%

2. 特別股：未發行。

(四) 主要股東名單

股權比例占前十名之股東

112年04月19日

主要股東名稱	股份	持有股數	持股比例
楓丹白露股份有限公司		23,605,955	7.94%
勇春股份有限公司		18,781,159	6.31%
欣楓股份有限公司		17,185,136	5.78%
港都實業股份有限公司		14,702,516	4.94%
富永投資股份有限公司		11,038,660	3.71%
勇誼股份有限公司		10,378,633	3.49%
誼遠實業股份有限公司		9,612,601	3.23%
美商力又投資股份有限公司		9,230,637	3.10%
和泰汽車股份有限公司		9,212,664	3.10%
泰力實業股份有限公司		7,009,646	2.36%

(五) 最近二年度每股市價、淨值、盈餘、股利及相關資料

項目		年度	111年度	110年度
每股市價	最高		註 1	註 1
	最低		註 1	註 1
	平均		註 1	註 1
每股淨值	分配前		21.80	27.39
	分配後		註 2	25.89
每股盈餘	加權平均股數		297,411,892	297,411,892
	每股盈餘	追溯調整前	(3.31)	4.35
		追溯調整後	註 2	4.35
每股股利	現金股利		註 2	1.5
	無償配股	盈餘配股	註 2	-
		資本公積配股	註 2	-
	累積未付股利		註 2	-
投資報酬分析	本益比	追溯調整前	註 1	註 1
		追溯調整後	註 1	註 1
	本利比		註 1	註 1
	現金股利殖利率		註 1	註 1

註 1：本公司股票並未上市掛牌交易，故無每股市價及投資報酬分析相關資訊。

註 2：每股股利係依據次年度股東會擬決議分配之情形填列。因 111 年度股東會尚未召開，故未填列。

(六) 本公司股利政策及執行狀況

1. 本公司股利政策內容如下：

依 104 年 5 月公司法之修正，股息及紅利之分派限於股東，員工非屬盈餘分派之對象。本公司已於 105 年 6 月 25 日股東常會決議通過修正章程之盈餘分派政策，並於章程中另外訂定員工酬勞之分派政策。

修正後章程之盈餘分派政策規定，本公司年度決算如有盈餘，於依法完納一切稅捐及彌補以往年度虧損後，應提 20% 為法定盈餘公積。但法定盈餘公積已達本公司實收資本總額時不在此限，並得依法令規定及業務需要提列或迴轉特別盈餘公積；如尚有餘額，併同累積未分配盈餘，由董事會擬具盈餘分配議案，提請股東會決議分派股東股息紅利。

2. 本次股東會擬議股利分配之情形：

本年度不分配。

(七) 本次股東會擬議之無償配股對公司營業績效及每股盈餘之影響：無。

(八) 員工酬勞及董事酬勞：

1. 公司章程所載員工酬勞及董事酬勞之成數或範圍：

依章程規定，本公司每年度如有獲利，應按稅前利益扣除分派員工及董事酬勞前之利益，提撥 0.5% 至 2% 為員工酬勞，及不超過 2% 為董事酬勞。

但公司尚有累積虧損時，應預先保留彌補數額，再依前項比例提撥員工及董事酬勞。

員工酬勞分派以現金或股票為之，董事酬勞分派以現金為之。員工及董事酬勞之分派應由董事會以董事三分之二以上之出席及出席董事過半數同意之決議行之，並報告股東會。

2. 本期估列員工酬勞及董事酬勞金額之估列基礎、以股票分派之員工酬勞之股數計算基礎及實際分派金額若與估列數有差異時之會計處理：
——一年度未估列。
3. 董事會通過分派酬勞情形：
 - (1) 以現金或股票分派之員工酬勞及董事酬勞金額：本次不發放。
 - (2) 以股票分派之員工酬勞金額及占本期稅後純益及員工酬勞總額合計數之比例：本次不發放。
4. 上年度員工酬勞及董事酬勞之實際分派情形：
本公司上年度分派員工現金酬勞 10,000,000 元及董事酬勞 5,000,000 元，與當年度估列數並無差異。

(九) 公司買回本公司股份情形：無。

二、公司債發行情形：無

三、特別股發行情形：無

四、海外存託憑證辦理情形：無

五、員工認股權憑證辦理情形：無

六、併購或受讓他公司股份發行新股辦理情形應記載事項：無

七、資金運用計劃執行情形應記載事項：無

伍、營運概況

一、業務內容

(一) 業務範圍

1. 業務主要內容：

(1) 財產保險

商業保險	Commercial Insurance
商業火災保險	Industrial & Commercial Fire Insurance
商業火災綜合保險	Industrial & Commercial Comprehensive Insurance
泰安店家綜合保險及其附加保險	Taian Shop Comprehensive Insurance
海上保險	Marine Insurance
貨物運輸保險	Marine Cargo Insurance
娛樂船意外責任保險	Amusing Vessel's Liability Insurance
漁船船舶保險	Fishing Vessel Insurance
船體保險	Marine Hull Insurance
航空保險	Aviation Insurance
工程保險	Engineering Insurance
營造綜合保險	Contractors All Risks Insurance
安裝工程綜合保險	Erection All Risk Insurance
營建機具綜合保險	Contractors Plant & Machinery Insurance
機械保險	Machinery Breakdown Insurance
鍋爐保險	Boilers Insurance
電子設備保險	Electronic Equipment Insurance
責任保險	Liability Insurance
公共意外責任保險	Public Liability Insurance
雇主意外責任保險	Employers' Liability Insurance
產品責任保險	Product Liability Insurance
高爾夫球員責任保險	Golfers' Liability Insurance
個人責任保險	Personal Liability Insurance
小客車駕駛人責任保險	Passenger Car Driver 's Liability Insurance
無人機責任保險	Drone Liability Insurance
建築師、技師及消防師(士)專業責任保險	Architect、Technician、Fire fighter Professional Liability Insurance
住宅保險	Residential Insurance
住宅火災保險及其附加保險	Residential Fire & Allied Perils Insurance
住宅及地震基本保險	Residential Fire & Earthquake Insurance
居家綜合保險	Household Comprehensive Insurance
輕損地震附加條款	Lightly Earthquake Damage Endorsement
超額地震附加條款	Excess Earthquake Loss Endorsement
承租人責任附加條款	Tenant's Liability Endorsement
寵物意外費用補償附加條款	Pet Accident Compenstate Endorsement
居家動產綜合保險	Household Chattel Comprehensive Insurance
汽車保險	Automobile Insurance
汽車車體損失保險	Automobile Physical Damage Insurance
汽車竊盜保險	Automobile Theft Insurance
任意汽車第三人責任保險	Voluntary Automobile Third Party Liability Insurance
強制汽車責任保險	Compulsory Automobile Liability Insurance

汽車保險車聯網 UBI 附加條款	Internet of Vehicle UBI Endorsement
車對車碰撞損失保險修車費用限額給付附加條款	Automobile Collision Repair Cost Insurance
汽車交通意外傷害附加保險	Traffic Accident Insurance
汽車超額責任保險	Automobile Excess Liability Insurance
汽車乘員綜合保險	Automobile Passengers' Comprehensive Insurance
機車駕駛人傷害保險	Motorcyclist's Personal Accident Insurance
機車整車失竊限額損失保險	Motorcycle Theft Insurance-Limited Indemnity
汽車天災事故損失補償保險	Automobile Compensation Insurance of Disaster Accidental Loss
其他	Other
運動休閒器材損失保險	Sports Equipment Damage Insurance
寵物綜合保險	Pet Comprehensive Insurance
非自願失業保險	Involuntary Unemployment Insurance
個人綜合保險	Comprehensive Personal Insurance
子女贖金損失保險	Kid Ransom Loss Insurance
信用卡綜合保險	Credit Card Comprehensive Insurance
高爾夫球員綜合保險	Golfers' Comprehensive Insurance
員工誠實保證保險	Employees' Fidelity bond Insurance
國內旅行綜合保險	Domestic Travel Comprehensive Insurance
海外旅行綜合保險	Overseas Travel Comprehensive Insurance
登山綜合保險	Mountaineering Comprehensive Insurance
海域活動綜合保險	Maritime Activities Comprehensive Insurance
資安防護保險	Information-security Insurance

(2)健康傷害保險

傷害保險	Accident Insurance
個人傷害保險	Personal Accident Insurance
團體傷害保險	Group Personal Accident Insurance
個人傷害附加保險	Personal Accident Insurance Endorsement
汽車交通事故傷害保險	Traffic Accident Insurance
健康保險	Health Insurance
一年期重大疾病保險	One-year Term Critical Disease Insurance
癌症增額給付附加條款	Cancer Extra Payment Endorsement
一年期住院日額醫療保險	One-year Term Hospitalization Expenses Insurance
海外病房增額給付附加條款	Overseas Extra Hospitalization Expenses Endorsement
加護病房暨燒燙傷病房增額給付附加條款	Intensive Care and the Fever Hospital Extra Hospitalization Expenses Endorsement
急診室費用給付附加條款	Emergency Room Extra Hospitalization Expenses Endorsement
住院日額醫療費用附加條款	Hospitalization Expenses Endorsement
法定傳染病醫療及費用補償保險	Notifiable disease medical treatment and expense insurance
法定傳染病綜合保險	Notifiable disease Comprehensive Insurance
嚴重特殊傳染性肺炎疫苗接種保障綜合保險	COVID-19 Vaccine Comprehensive Insurance
移工嚴重特殊傳染性肺炎(COVID-19)住院醫療費用健康保險	Foreign Workers COVID-19 Hospitalization Expenses Insurance
移工嚴重特殊傳染性肺炎(COVID-19)住院醫療費用團體健康保險	Group Foreign Workers COVID-19 Hospitalization Expenses Insurance

2.營業比重

——一年度營業收入比重表

單位：%；仟元

項目	簽單保費收入		再保費收入		合計	
	金額	%	金額	%	金額	%
任意車險	4,813,165	48	0	0	4,813,165	46
強制車險	886,220	9	280,283	49	1,166,503	11
住家保險	340,950	3	32,860	6	373,811	4
健傷保險	829,376	8	5,261	1	834,637	8
財責保險	2,375,439	24	238,392	42	2,613,831	25
運輸保險	730,855	7	10,854	2	741,709	7
合計	9,976,004	100	567,651	100	10,543,655	100

3. 計劃開發之新產品、服務：

響應主管機關「綠色金融 3.0」政策，111 年新送審保險商品以節能商品研發為重點；新服務部份，於後疫情時代，遠距辦公及減少接觸行銷模式，公司持續精進電子化服務，如電子保單、電子支付及線上要保流程等。

(二) 產業概況

111年全球經濟因烏俄戰爭造成供應鏈危機、中國清零防疫措施及多國升息與通膨影響，整體經濟成長率為3.4%；國內則因疫情持續、不景氣、出口降溫及升息通膨影響，全年依行政院主計處112年2月最新公佈之經濟成長率為2.45%，較前年度之6.53%有明顯下降。

111年國內產物保險市場簽單保費收入達新台幣2,212億元，較上一年度成長6.6%，成長額最高為車險，主因依商品損失率趨勢調升費率、成長6.5%；火險成長10.5%；工程險成長21.4%；其他險因COVID-19確診認定標準改變，業者於年中暫停銷售防疫相關商品，故相較110年負成長22.6%。

111年度產物保險賠款整體市場賠款金額合計2,996億元，較前年度增加215.3%，增加之賠款金額為2,045億元，主要為防疫相關保險賠款屬健康險及其他險，其次為火災保險，係因大型火險賠案所致。

(三) 技術及研發概況

1. 111年人力概況：

公司內配置人力依長期規劃有小幅增加，專案則委由外部廠商技術開發及維護。

2. 111年技術及研發概況：

111年本公司著重在資訊安全提昇、增加電子支付類型及網路投保(含B2B)改善。

(四) 長短期業務發展計劃

1. 長期業務計劃：

本公司持續以「穩健獲利成長」及「擴大市場地位」為兩大發展方向，並逐年設定各項可行策略以達成目標。

2. 短期目標為整體成長率及任意車險損失率優於市場以上之表現，及各險提昇市場地位。

二、市場及產銷概況

(一)市場分析

1.主要商品之銷售地區

———年度本公司簽單保費收入各地區銷售情形

單位：仟元

險別 地區	任意車險	強制車險	住家保險	健傷保險	財責保險	運輸保險	合計
台北	1,188,775	304,188	170,615	588,006	1,793,160	635,084	4,679,827
板橋	506,575	68,065	40,822	25,250	89,866	10,085	740,662
彰化	307,004	45,641	8,029	14,351	68,010	4,195	447,230
台中	719,829	86,801	30,498	70,127	102,949	12,332	1,022,536
台南	366,172	62,229	18,809	25,685	59,775	6,565	539,236
高雄	608,227	125,359	23,178	35,872	86,945	43,405	922,986
嘉義	265,373	50,017	11,348	19,671	30,858	1,709	378,976
桃園	535,787	85,484	22,972	37,595	78,221	8,935	768,995
新竹	315,423	58,436	14,679	12,821	65,655	8,544	475,557
合計	4,813,165	886,220	340,950	829,376	2,375,439	730,855	9,976,004

2.市場占有率、業務結構分析

——年度一至十二月份各保險公司市占率分析表

公司別/險種	火險	水險	航空	車體 損失險	任意 責任險	強制責任險			工程險	信用 保證	其他財產 責任保險	傷害險	天災險	健康險	國外分進	合計
						汽車	機車	電動二輪								
台產	5.36%	3.70%	10.49%	2.61%	3.85%	4.62%	3.54%	1.20%	2.19%	0.66%	0.81%	2.55%	5.81%	0.13%	0.00%	3.34%
兆豐	4.84%	9.95%	13.91%	3.04%	2.56%	2.75%	0.94%	0.13%	3.33%	1.69%	2.80%	3.39%	6.19%	6.43%	0.00%	3.70%
富邦	18.11%	23.92%	18.53%	16.96%	22.22%	20.89%	40.02%	57.89%	25.64%	15.34%	38.73%	32.02%	26.86%	38.41%	0.00%	24.45%
和泰	5.04%	2.97%	4.81%	10.00%	4.80%	4.02%	0.64%	0.06%	4.24%	0.50%	5.86%	4.67%	4.07%	10.38%	0.00%	5.58%
泰安	6.00%	7.63%	0.62%	5.14%	4.45%	5.19%	3.80%	5.01%	2.99%	0.10%	1.04%	4.40%	4.39%	2.72%	0.00%	4.53%
明台	9.50%	9.20%	6.39%	7.86%	6.05%	6.95%	3.27%	3.84%	6.31%	26.05%	7.33%	3.17%	7.14%	1.86%	0.00%	6.77%
南山	1.85%	1.80%	0.00%	3.44%	4.52%	3.16%	4.70%	1.04%	5.35%	0.66%	1.84%	1.30%	1.47%	0.78%	0.00%	3.05%
第一	3.33%	4.37%	8.21%	5.08%	4.18%	5.49%	2.47%	2.73%	2.05%	0.42%	0.80%	2.89%	3.39%	0.14%	0.00%	3.59%
旺旺友聯	4.58%	2.87%	10.29%	7.47%	5.48%	7.12%	1.96%	2.77%	2.83%	0.89%	0.73%	4.77%	4.76%	1.16%	0.00%	5.00%
新光	13.76%	10.40%	0.69%	10.93%	9.39%	11.87%	10.57%	1.01%	9.84%	1.54%	3.12%	11.08%	11.94%	0.56%	0.00%	10.17%
華南	5.18%	6.94%	5.82%	8.17%	4.99%	6.48%	2.48%	6.58%	3.65%	1.83%	3.01%	5.69%	5.04%	4.46%	0.00%	5.52%
國泰世紀	14.41%	10.45%	20.12%	9.45%	15.51%	11.64%	20.98%	14.83%	15.54%	5.69%	6.41%	14.22%	11.55%	10.10%	0.00%	12.82%
新安東京海上	4.51%	3.72%	0.13%	9.19%	10.94%	8.99%	3.70%	2.72%	3.49%	2.50%	13.39%	4.67%	3.87%	8.68%	0.00%	7.54%
中國信託	1.65%	0.29%	0.00%	0.66%	1.06%	0.82%	0.93%	0.19%	0.97%	0.32%	0.53%	0.83%	1.92%	4.71%	0.00%	1.05%
裕利安宜	0.00%	0.00%	0.00%	0.00%	0.00%	0.00%	0.00%	0.00%	0.00%	18.20%	0.00%	0.00%	0.00%	0.00%	0.00%	0.17%
美國國際	0.64%	0.88%	0.00%	0.00%	0.00%	0.00%	0.00%	0.00%	3.30%	5.26%	4.80%	0.00%	0.68%	0.00%	0.00%	0.66%
美商安達	1.11%	0.92%	0.00%	0.00%	0.00%	0.00%	0.00%	0.00%	8.27%	1.76%	8.80%	4.20%	0.71%	9.42%	0.00%	1.85%
法國巴黎	0.12%	0.00%	0.00%	0.00%	0.00%	0.00%	0.00%	0.00%	0.00%	0.00%	0.00%	0.18%	0.21%	0.06%	0.00%	0.04%
法商科法斯	0.00%	0.00%	0.00%	0.00%	0.00%	0.00%	0.00%	0.00%	0.00%	16.59%	0.00%	0.00%	0.00%	0.00%	0.00%	0.15%
合計	100.00%	100.00%	100.00%	100.00%	100.00%	100.00%	100.00%	100.00%	100.00%	100.00%	100.00%	100.00%	100.00%	100.00%	0.00%	100.00%

資料來源：中華民國產物保險商業同業公會統計

——年度一至十二月份各保險公司業務結構分析表

公司別/險種	火險	水險	航空	車體 損失險	任意 責任險	強制責任險			責任險	工程險	信用保證	其他財產 責任保險	傷害險	天災險	健康險	國外分進	合計
						汽車	機車	電動二輪									
台產	12.08%	4.78%	1.03%	15.71%	27.02%	7.18%	3.68%	0.00%	4.40%	3.08%	0.18%	1.28%	6.94%	12.55%	0.10%	0.00%	100.00%
兆豐	9.83%	11.61%	1.23%	16.57%	16.22%	3.86%	0.89%	0.00%	6.05%	4.35%	0.42%	4.01%	8.34%	12.07%	4.54%	0.00%	100.00%
富邦	5.57%	4.23%	0.25%	13.98%	21.34%	4.44%	5.69%	0.02%	7.05%	4.45%	0.58%	8.41%	11.94%	7.94%	4.10%	0.00%	100.00%
和泰	6.80%	2.30%	0.28%	36.14%	20.19%	3.74%	0.40%	0.00%	5.11%	1.64%	0.08%	5.57%	7.63%	5.27%	4.86%	0.00%	100.00%
泰安	9.97%	7.28%	0.04%	22.89%	23.07%	5.95%	2.92%	0.01%	4.44%	4.75%	0.02%	1.22%	8.86%	7.00%	1.57%	0.00%	100.00%
明台	10.56%	5.87%	0.31%	23.40%	20.99%	5.33%	1.68%	0.01%	6.27%	3.68%	3.56%	5.75%	4.27%	7.62%	0.72%	0.00%	100.00%
南山	4.57%	2.55%	0.00%	22.71%	34.81%	5.37%	5.36%	0.00%	11.79%	1.41%	0.20%	3.20%	3.87%	3.49%	0.67%	0.00%	100.00%
第一	6.99%	5.26%	0.75%	28.56%	27.38%	7.94%	2.40%	0.01%	3.83%	1.31%	0.11%	1.19%	7.34%	6.83%	0.10%	0.00%	100.00%
旺旺友聯	6.91%	2.48%	0.67%	30.13%	25.76%	7.39%	1.37%	0.01%	3.81%	4.35%	0.17%	0.78%	8.70%	6.88%	0.61%	0.00%	100.00%
新光	10.18%	4.42%	0.02%	21.68%	21.69%	6.06%	3.62%	0.00%	6.51%	5.48%	0.14%	1.63%	9.94%	8.49%	0.14%	0.00%	100.00%
華南	7.06%	5.43%	0.35%	29.82%	21.21%	6.09%	1.56%	0.01%	4.44%	2.72%	0.31%	2.89%	9.40%	6.60%	2.11%	0.00%	100.00%
國泰世紀	8.46%	3.52%	0.51%	14.85%	28.40%	4.71%	5.69%	0.01%	8.14%	3.97%	0.41%	2.65%	10.11%	6.51%	2.06%	0.00%	100.00%
新安東京海上	4.50%	2.13%	0.01%	24.55%	34.07%	6.19%	1.71%	0.00%	3.11%	1.65%	0.31%	9.42%	5.64%	3.71%	3.01%	0.00%	100.00%
中國信託	11.83%	1.18%	0.00%	12.60%	23.60%	4.04%	3.08%	0.00%	6.20%	2.38%	0.28%	2.70%	7.18%	13.21%	11.71%	0.00%	100.00%
裕利安宜	0.00%	0.00%	0.00%	0.00%	0.00%	0.00%	0.00%	0.00%	0.00%	0.00%	100.00%	0.00%	0.00%	0.00%	0.00%	0.00%	100.00%
美國國際	7.32%	5.76%	0.00%	0.00%	0.00%	0.00%	0.00%	0.00%	33.52%	0.10%	7.36%	38.49%	0.00%	7.46%	0.00%	0.00%	100.00%
美商安達	4.53%	2.15%	0.00%	0.00%	0.00%	0.00%	0.00%	0.00%	30.05%	0.44%	0.88%	25.24%	20.67%	2.75%	13.30%	0.00%	100.00%
法國巴黎	20.74%	0.00%	0.00%	0.00%	0.00%	0.00%	0.00%	0.00%	0.00%	0.00%	0.00%	0.32%	39.06%	36.27%	3.61%	0.00%	100.00%
法商科法斯	0.00%	0.00%	0.00%	0.00%	0.00%	0.00%	0.00%	0.00%	0.00%	0.00%	100.00%	0.00%	0.00%	0.00%	0.00%	0.00%	100.00%
合計	7.53%	4.32%	0.33%	20.16%	23.48%	5.19%	3.48%	0.01%	6.72%	3.59%	0.93%	5.31%	9.12%	7.23%	2.61%	0.00%	100.00%

資料來源：中華民國產物保險商業同業公會統計

3. 市場未來之供需狀況

(1) 供給方面：

除主要商品汽車險之費率有呈現調升趨勢外，111 年產險業防疫賠款風暴後，業者省思對於風險控管更加嚴謹，對品質不佳或累積風險偏高的業務，承接與否趨於保守；在新商品研發方面，預計有與節能或綠色能源有關之商品將逐漸成為關注重點，如電動車或節能設備，以呼應主管機關對 ESG 重視。

(2) 需求方面：

全球除受極端氣候影響外，進入後疫情時代，及全球地緣政治一觸即發的衝突，全球供應鏈中斷、原物料短缺及升息與通膨消息頻傳不斷，致使民生消費水準及模式，與產業結構被改變，保險需求及服務模式將勢必受到影響，預計朝加快數位化轉型，減少高度依賴人力之作業，及提供免除人與人接觸之服務。

4. 營業目標

一一二年度本公司營業目標，預估簽單保費收入總額為新台幣 10,975,291 仟元，預定成長率 10.02%。各險種分配比重如下：

單位：新台幣仟元

險 別	簽單保費收入	成長率	比重
任意車險	5,380,000	11.78%	49.02%
強制車險	920,000	3.81%	8.38%
住家保險	375,117	10.02%	3.42%
健傷保險	775,270	-6.52%	7.06%
財責保險	2,779,904	17.03%	25.33%
運輸保險	745,000	1.94%	6.79%
全公司各險種合計	10,975,291	10.02%	100.00%

5.發展遠景之有利與不利因素

(1) 有利因素：

- ① 主管機關持續加強市場銷售、商品及投資之監理，有助市場自律及促進保險業健全發展。
- ② 數位金融逐漸成熟，銀行業發展較早，在相關的法規及模式有例可循下，保險業可借鏡發展出更便利的數位化作業流程及行銷模式。

(2) 不利因素：

- ① 地球暖化致氣候變遷，為不可逆之趨勢，全球天災釀禍頻傳，災害之大可能牽連全球經濟成長及產業發展。
- ② COVID-19 疫情造成全球經濟停滯甚或衰退，各國央行以升息因應，造成通貨膨脹，此已影響人民的消費能力及企業的資本支出計劃。
- ③ 地緣政治的緊張，如烏俄戰爭、美中貿易戰，影響廠商設廠意願及原物料輸出，波及產業發展及影響民生消費。
- ④ 科技不斷創新，經營模式亦隨之轉變，如何超前佈局轉型是迫切課題。

(3) 因應對策：

對於科技快速變化，及各事件釀天災人禍對經營帶來的影響，本公司強化決策系統運作與風險控管技術，並提升資訊科技運用，以爭取企業經營轉型先機。

(二) 主要產品之重要用途及產製過程

1. 重要用途：

產物保險係為企業、家庭及個人之財產、責任之分散風險工具並提供經濟保障，乃屬社會穩定發展之基石。因此，產物保險之發展為國家經濟社會發展之重要指標之一。

2. 產製過程：

本公司送審商品係依據主管機關公佈之相關法令，包括「保險商品銷售程序作業準則」、「財產保險商品審查應注意事項」及「人身保險商品審查應注意事項」、「財產保險業保險商品設計自律規範」、「新型態個人財產保險商品認定標準」，送審保險商品前均謹慎完整評估妥適性、合法性、競爭力及可行性，並經合格簽署人員評估簽署，以符合相關法令規定為依歸。

(三) 主要原料供應狀況：不適用。

(四) 最近二年度主要進銷貨客戶名單：

- 1.最近二年度至一年度曾占銷貨總額百分之十以上之客戶名單：無。
- 2.最近二年度至一年度曾占進貨總額百分之十以上之客戶名單：無。

(五) 最近二年度生產量值：不適用。

(六) 最近二年度承保量值（簽單保費收入）表：

詳見損益表。

(七) 最近二年度銷售量值表：

詳見損益表。

三、最近二年度及截至年報刊印日止從業員工資料

年度		110 年	111 年	當年度截至 112 年 4 月 19 日
員 工 人 數	總 公 司	503	508	510
	分 支 單 位	504	531	532
	合 計	1,007	1,039	1,042
平 均 年 齡		39.6	39.4	39.4
平 均 服 務 年 資		12.4	12.0	12.0
學 歷 分 布 比 率 %	博 士	0.1	0.1	0.1
	碩 士	9.0	9.5	9.0
	大 專	84.9	84.9	85.6
	高 中	6	5.5	5.3
	高 中 以 下	0	0	0

四、環保支出資訊：本公司係服務業，並無污染環境或環保支出之情事，不適用環保支出情形。

五、勞資關係：

(一) 公司各項員工福利措施、進修、訓練、退休制度與其實施情形，以及勞資間之協議與各項員工權益維護措施情形：

1. 公司各項員工福利措施、進修訓練、退休制度及其實施情形：

(1) 員工福利措施：

公司提供多項社團活動、員工旅遊、三節獎金、教育補助、購買電動車補助等福利，用以提高工作效率。

(2) 進修訓練：

公司提供主管及同仁教育訓練、多元化內外訓、心智成長課程及自我學習成長。

(3) 退休制度：

正式員工退休時依勞基法規定支付退休金，係根據服務年資為計算之基礎，本公司每月認列退休金費用，並提撥等額之退休基金專戶存儲於金融機構。自九十四年七月一日起，員工選擇適用勞工退休金條例之退休金制度者，按其每月薪資百分之六提撥至勞工保險局之個人退休金專戶。

2. 勞資間之協議與各項員工權益維護措施情形：

本公司定期召開勞資會議，勞資雙方均能充分溝通、融洽合作，以期能共同達成未來願景。

(二) 最近年度公司因勞資糾紛所遭受之損失：無

六、資通安全管理：

(一) 敘明資通安全風險管理架構、資通安全政策、具體管理方案及投入資通安全管理之資源等：

1. 資通安全風險管理架構：

為建立由上而下個人資料保護與資訊安全的企業文化，董事長核定通過成立「個人資料暨資訊安全管理委員會」，由高階管理階層擔任主任委員、各單位主管擔任委員，表達公司的高度重視，並落實執行個人資料保護與資訊安全的風險管理工作，定期進行管理審查會議，確保公司營運安全並維護消費者權益。

2. 資通安全政策：

- (1) 確保本公司所屬之資產之機密性、完整性、可用性及正確性，提供持續營運發展之所需，並配合主管機關資訊安全管理政策之推動，持續提升資訊安全之防護能力。
- (2) 資訊安全是本公司全體員工的共同責任，各級員工必須充分理解並貫徹所負職責。
- (3) 資訊安全管理系統的建立和維持，完全依據法律法規的要求及合約的安全責任，並和公司的組織風險管理背景相結合。

- (4) 為有效管控資訊安全風險，必須建立包括風險評估方法、資訊安全法律法規要求、接受風險的標準及風險之可接受程度等之風險評估暨作業管理程序並落實執行。
- (5) 建立資通安全事件通報應變機制，以確保資安事件妥善回應、控制及適當處理。
- (6) 定期執行資通安全稽核作業，以確保資通安全管理落實執行。
- (7) 定期實施資通安全教育訓練，確保資訊安全認知與防範知識嵌入各項業務活動。
- (8) 每年至少召開一次管理審查會議，審核資訊安全業務執行狀況，建立管理指標量測方式與評估管理指標量測結果。
- (9) 每年應至少檢視一次重要關鍵營運流程，且進行一次 ERP 持續演練。
- (10) 違反本政策與本公司之資訊安全相關規範，依相關法規或本公司懲戒規定辦理。

3. 具體管理方案：

- (1) 網路架構層面，建立多層次縱深防禦機制，包含有：內外部網路防火牆(Firewall)、網站應用程式防火牆(WAF)、網路防毒牆 (VirusWall)、入侵防護系統(IPS)、網頁安全防護(Web Filter)、網路安全 IP/MAC 管控、端點防護與威脅偵測應變機制 (EDR/MDR)、線路負載平衡設備、社交工程與阻斷服務攻擊 (DDoS) 演練及防護機制等。
- (2) 資訊資產管理層面，建立權限最小化與定期辦理各項資訊安全檢測及持續性防護監控機制，包含有：每年辦理入侵滲透測試、行動應用 APP 基本資安檢測、端點及伺服器與物聯網弱點掃描、每季辦理網際網路系統弱點掃描、系統服務上線前進行源碼檢測、安全資訊與事件即時監控分析、特權管理系統實施權限最小化、自動阻斷非授權設備的網路存取使用、

資訊應用環境網路區隔、電子郵件與電子檔案文件自動加密機制、員工上網行為管控等措施。

- (3) 作業程序管理層面，遵循並符合主管機關相關法令，適時更新調整資通安全風險管理政策，並依層級送交董事會或高階管理階層核定。

4. 投入資通安全管理之資源：

「個人資料暨資訊安全管理委員會」由高階管理階層擔任主任委員，督導本公司資通安全內外部議題、關注者(Interested Party) 對於資訊安全及個人資料保護的需求與期望，分配適當資源並審視其績效，另設置資訊安全專責單位及主管，負責規劃及推動、執行資訊安全相關工作。

- (二) 列明最近年度及截至年報刊印日止，因重大資通安全事件所遭受之損失、可能影響及因應措施，如無法合理估計者，應說明其無法合理估計之事實：

近年度未發生重大資通安全事件。

- (三) 資通安全風險對公司財務業務之影響及因應措施：

如發生重大資通安全事件事故，資通安全風險可能影響公司財務業務，如：個資外洩或勒索病毒事故。本公司持續完善資訊應用安全管理因應措施，設置資訊安全專責單位及主管，負責綜理發展資訊安全策略與方針，建立通過國際標準規範的資訊安全管理制度及作業流程，整體持續監控及維護資訊安全的有效性，維持實體及資訊應用環境運作安全。

七、重要契約

契約性質	當事人	契約起訖日	主要內容	限制條款
再保合約	Central Reinsurance Corporation 中央再保險公司	自 1968 年 起迄今	承受本公司各險 比例與非比例之 再保險合約以及 臨分再保業務	再保合約訂有特 殊除外不保項目 或限制條款
再保合約	Munich Reinsurance Corporation 慕尼黑再保險公司	自 1972 年 起迄今	承受本公司各險 比例與非比例之 再保險合約以及 臨分再保業務	再保合約訂有特 殊除外不保項目 或限制條款
再保合約	Factory Mutual Global	自 1999 年 起迄今	承受本公司商業 火險之臨分再保 業務	再保合約訂有特 殊除外不保項目 或限制條款
再保合約	Korean Reinsurance Company 韓國再保險公司	自 1992 年 起迄今	承受本公司各險 比例與非比例之 再保險合約以及 臨分再保業務	再保合約訂有特 殊除外不保項目 或限制條款
再保合約	R+V Versicherung AG R+V 再保險公司	自 1999 年 起迄今	承受本公司各險 比例與非比例之 再保險合約以及 臨分再保業務	再保合約訂有特 殊除外不保項目 或限制條款
再保合約	Transatlantic Reinsurance Company 大西洋再保險公司	自 1987 年 起迄今	承受本公司各險 比例與非比例之 再保險合約以及 臨分再保業務	再保合約訂有特 殊除外不保項目 或限制條款
再保合約	Hannover RuckSE 漢諾威再保險公司	自 1982 年 起迄今	承受本公司各險 比例與非比例之 再保險合約以及 臨分再保業務	再保合約訂有特 殊除外不保項目 或限制條款

陸、財務概況

一、最近五年度簡明資產負債表及綜合損益表

(一)資產負債表

單位：新台幣仟元

項 目	最近 5 年 度 財 務 資 料 (註 1)					
	111年 (註7)	110年 (註6)	109年 (註5)	108年 (註4)	107年 (註3)	
現金及約當現金	2,503,208	3,357,138	1,626,447	1,435,846	1,324,455	
應 收 款 項	929,367	903,485	828,574	704,546	652,850	
待 出 售 資 產	-	-	-	-	-	
各項金融資產及放款	7,403,748	9,765,812	9,922,119	11,055,680	10,450,342	
再保險合約資產	7,597,653	4,412,511	4,085,719	4,271,537	4,608,623	
不動產及設備	3,032,465	3,055,690	2,914,022	641,102	645,413	
使用權資產	12,815	8,738	10,633	10,537	-	
無 形 資 產	-	-	-	-	-	
其 他 資 產	1,035,885	819,311	824,756	759,520	790,225	
資 產 總 額	22,515,141	22,322,685	20,212,270	18,878,768	18,471,908	
應 付 款 項	1,322,286	1,572,120	1,259,222	1,088,859	1,272,674	
與待出售資產直接相關之 各 項 負 債	-	-	-	-	-	
各 項 金 融 負 債	3,884	-	-	-	2,789	
保險負債及具金融商品性 質之保險契約準備	13,928,262	11,754,450	10,870,426	10,538,508	10,335,376	
租 賃 負 債	12,973	8,884	8,690	8,207	-	
負 債 準 備	219,763	258,717	251,656	257,376	258,976	
其 他 負 債	544,052	582,689	464,803	371,962	398,737	
負 債 總 額	分 配 前	16,031,220	14,176,860	12,854,797	12,264,912	12,268,552
	分 配 後 (註2)		14,474,272	13,211,691	12,562,324	12,565,964
股 本	2,974,119	2,974,119	2,974,119	2,974,119	2,974,119	
資 本 公 積	35,143	35,143	35,143	35,143	35,143	
保 留 盈 餘	分 配 前	3,532,843	4,983,725	4,047,955	3,718,022	3,478,741
	分 配 後 (註2)		4,537,607	3,691,061	3,420,610	3,181,329
權 益 其 他 項 目	(58,184)	152,838	300,256	(113,428)	(284,647)	
權 益 總 額	分 配 前	6,483,921	8,145,825	7,357,473	6,613,856	6,203,356
	分 配 後 (註2)		7,848,413	7,000,579	6,316,444	5,905,944

- 註 1：本公司上列最近 5 年度之財務資料係依照經金融監督管理委員會認可之 IFRSs 編製，且均經會計師查核簽證。
- 註 2：111 年度之盈餘分配案尚未經股東會決議分配。
- 註 3：107 年度係依 106 年 8 月 23 日金融監督管理委員會金管保財字第 10602502861 號令修正發布之「保險業財務報告編製準則」及金管保財字第 10102501561 號令修正發布之「保險業各種準備金提存辦法」編製。
- 註 4：108 年度係依 109 年 2 月 15 日金融監督管理委員會金管保財字第 10904902551 號令修正發布之「保險業財務報告編製準則」及金管保財字第 10102501561 號令修正發布之「保險業各種準備金提存辦法」編製。
- 註 5：109 年度係依 109 年 12 月 21 日金融監督管理委員會金管保財字第 10904947571 號令修正發布之「保險業財務報告編製準則」及金管保財字第 10102501561 號令修正發布之「保險業各種準備金提存辦法」編製。
- 註 6：110 年度係依 111 年 2 月 16 日金融監督管理委員會金管保財字第 11104904971 號令修正發布之「保險業財務報告編製準則」及金管保財字第 10102501561 號令修正發布「保險業各種準備金提存辦法」編製。
- 註 7：111 年度係依 111 年 12 月 29 日金融監督管理委員會金管保財字第 11104953451 號令修正發布之「保險業財務報告編製準則」及金管保財字第 10102501561 號令修正發布「保險業各種準備金提存辦法」編製。

(二)綜合損益表

單位：新台幣仟元，惟每股（虧損）盈餘為元

年 度 項 目	最 近 5 年 度 財 務 資 料 (註 1)				
	111年 (註6)	110年 (註5)	109年 (註4)	108年 (註3)	107年 (註2)
營 業 收 入	7,537,732	7,750,423	6,241,347	5,981,433	5,582,732
營 業 成 本	7,310,308	4,818,735	4,150,508	4,052,104	3,666,843
營 業 費 用	1,465,266	1,474,340	1,350,697	1,291,048	1,227,167
營業外收入及支出	1,342	(2,152)	2,596	(9,819)	455
稅 前 損 益	(1,236,500)	1,455,196	742,738	628,462	689,177
稅 後 損 益	(984,015)	1,292,664	627,345	536,693	561,256
其 他 綜 合 損 益	(231,771)	(147,418)	413,684	171,219	(125,348)
每 股 (虧 損) 盈 餘 (元) (追 溯 調 整 後)	(3.31)	4.35	2.11	1.80	1.89

註 1：本公司上列最近 5 年度之財務資料係依照經金融監督管理委員會認可之 IFRSs 編製，且均經會計師查核簽證。

註 2：107 年度係依 106 年 8 月 23 日金融監督管理委員會金管保財字第 10602502861 號令修正發布之「保險業財務報告編製準則」及金管保財字第 10102501561 號令修正發布之「保險業各種準備金提存辦法」編製。

註 3：108 年度係依 109 年 2 月 15 日金融監督管理委員會金管保財字第 10904902551 號令修正發布之「保險業財務報告編製準則」及金管保財字第 10102501561 號令修正發布之「保險業各種準備金提存辦法」編製。

註 4：109 年度係依 109 年 12 月 21 日金融監督管理委員會金管保財字第 10904947571 號令修正發布之「保險業財務報告編製準則」及金管保財字第 10102501561 號令修正發布之「保險業各種準備金提存辦法」編製。

註 5：110 年度係依 111 年 2 月 16 日金融監督管理委員會金管保財字第 11104904971 號令修正發布之「保險業財務報告編製準則」及金管保財字第 10102501561 號令修正發布「保險業各種準備金提存辦法」編製。

註 6：111 年度係依 111 年 12 月 29 日金融監督管理委員會金管保財字第 11104953451 號令修正發布之「保險業財務報告編製準則」及金管保財字第 10102501561 號令修正發布「保險業各種準備金提存辦法」編製。

(三) 最近五年度簽證會計師姓名及查核意見

1.最近五年度簽證會計師姓名：

年 度	簽證會計師
一〇七	陳招美、陳重成
一〇八	陳招美、陳重成
一〇九	陳招美、陳重成
一一〇	陳招美、陳重成
一一一	陳招美、梁盛泰

2.最近五年度簽證會計師之查核報告意見如下：

年 度	查核意見
一〇七	無保留意見
一〇八	無保留意見
一〇九	無保留意見
一一〇	無保留意見
一一一	無保留意見

二、最近五年度財務分析

分析項目		最近 5 年度財務業務指標分析 (註 1)				
		111年 (註6)	110年 (註5)	109年 (註4)	108年 (註3)	107年 (註2)
業務 指標	直接保費收入變動率	9.33	9.01	7.69	1.78	3.54
	直接已付賠款變動率	118.45	11.22	(4.33)	6.71	(25.05)
	自留保費變動率	14.64	11.77	6.05	7.76	4.85
	淨值比率	28.80	36.49	36.40	35.03	33.58
獲利 能力 指標	資產報酬率	(4.39)	6.08	3.21	2.88	3.02
	權益報酬率	(13.45)	16.68	8.98	8.37	9.09
	資金運用淨收益率	0.83	6.52	2.06	2.09	1.04
	投資報酬率	0.75	5.83	1.86	1.88	0.93
	自留綜合率	123.47	92.30	90.69	93.06	87.49
	自留費用率	34.99	36.95	36.78	36.45	36.73
	自留滿期損失率	88.47	55.35	53.91	56.62	50.76
整體 營運 指標	自留保費對權益比率	111.41	77.35	76.62	80.37	79.52
	毛保費對權益比率	162.61	118.36	120.51	124.67	130.33
	淨再保佣金對權益影響率	4.83	5.05	5.78	6.63	7.66
	各項保險負債對權益比率	214.81	144.30	147.75	159.34	166.61
	權益變動率	(20.40)	10.71	11.24	6.62	0.96
	費用率	27.97	29.30	29.11	30.14	29.47

增減比例變動分析說明：

1. 直接已付賠款變動率上升，主要係因本年度直接已付賠款增加所致。
2. 自留保費變動率上升，主要係因 111 年度自留保費增加幅度大於 110 年度所致。
3. 淨值比率下降，主要係因本年度期末權益減少所致。
4. 資產報酬率及權益報酬率下降，主係因本年度稅後純損增加所致。
5. 資金運用淨收益率及投資報酬率下降，主要係因本年度淨投資利益減少所致。
6. 自留綜合率及自留滿期損失率上升，主要係因本年度自留保險賠款增加所致。
7. 自留保費對權益比率、毛保費對權益比率及權益變動率上升，主要係因本年度期末權益減少所致。
8. 各項保險負債對權益比率上升，主要係因本年度期末各項保險負債增加及權益減少所致。

註 1：本公司上列最近 5 年度之財務比率係依照經金融監督管理委員會認可之 IFRSs 計算，且財務報表均經會計師查核簽證。

註 2：107 年度係依 106 年 8 月 23 日金融監督管理委員會金管保財字第 10602502861 號令修正發布之「保險業財務報告編製準則」及金管保財字第 10102501561 號令修正發布之「保險業各種準備金提存辦法」編製。

註 3：108 年度係依 109 年 2 月 15 日金融監督管理委員會金管保財字第 10904902551 號令修正發布之「保險業財務報告編製準則」及金管保財字第 10102501561 號令修正發布之「保險業各種準備金提存辦法」編製。

註 4：109 年度係依 109 年 12 月 21 日金融監督管理委員會金管保財字第 10904947571 號令修正發布之「保險業財務報告編製準則」及金管保財字第 10102501561 號令修正發布之「保險業各種準備金提存辦法」編製。

註 5：110 年度係依 111 年 2 月 16 日金融監督管理委員會金管保財字第 11104904971 號令修正發布之「保險業財務報告編製準則」及金管保財字第 10102501561 號令修正發布之「保險業各種準備金提存辦法」計算。

註 6：111 年度係依 111 年 12 月 29 日金融監督管理委員會金管保財字第 11104953451 號令修正發布之「保險業財務報告編製準則」及金管保財字第 10102501561 號令修正發布之「保險業各種準備金提存辦法」編製。

註 7：分析項目之計算公式如下：

(一) 業務指標

1. 直接保費收入變動率 = (本期直接保費收入累計數 - 前期直接保費收入累計數) / 前期直接保費收入累計數

【「直接保費收入」係指保險公司直接簽發保單予被保險人所獲得之保險費收入。】

2. 直接已付賠款變動率 = (本期直接已付賠款累計數 - 前期直接已付賠款累計數) / 前期直接已付賠款累計數

【「直接已付賠款」係指保險公司直接簽發保單予被保險人之保單，因保險意外事故而已給付之賠款。】

3. 自留保費變動率 = (本期自留保費累計數 - 前期自留保費累計數) / 前期自留保費累計數

【自留保費 = 直接保費收入 + 再保費收入 - 再保費支出】

4. 淨值比率 = 業主權益 / 不含投資型保險專設帳簿之資產總額

(二) 獲利能力指標

1. 資產報酬率 = 【稅後純益 + 利息支出 × (1 - 稅率)】 / 平均資產總額

【平均資產總額 = (期初資產 + 期末資產) / 2】

2. 權益報酬率 = 稅前(後)損益 / 平均權益

【平均權益 = (本期權益 + 前期權益) / 2】

3. 資金運用淨收益率 = (本期淨投資收益 + 本期透過其他綜合損益按公允價值衡量之權益工具處分損益) / 【(期初可運用資金 + 期末可運用資金 - 本期淨投資收益 - 本期透過其他綜合損益按公允價值衡量之權益工具處分損益) / 2】

4. 投資報酬率 = (本期淨投資收益 + 本期透過其他綜合損益按公允價值衡量之權益工具處分損益) / 【(期初資產 + 期末資產 - 本期淨投資收益 - 本期透過其他綜合損益按公允價值衡量之權益工具處分損益) / 2】

5. 自留綜合率 = 自留費用率 + 自留滿期損失率

6. 自留費用率 = 自留費用 / 自留保費

【自留保費 = 直接保費收入 + 再保費收入 - 再保費支出】

【自留費用 = 佣金及承保費支出 + 再保佣金支出 - 再保佣金收入 + 業務費用 + 管理費用 + 自用不動產折舊呆帳及攤銷】

7. 自留滿期損失率 = 自留保險賠款 / 自留滿期保費

【自留保險賠款 = 保險賠款與給付 - 攤回再保賠款與給付 + 賠款準備淨變動】

【自留滿期保費 = 簽單保費收入 + 再保費收入 - 再保費支出 - 未滿期保費準備淨變動】

(三) 整體營運指標

1. 自留保費對權益比率 = 自留保費 / 權益
2. 毛保費對權益比率 = (直接保費收入 + 再保費收入) / 權益
3. 淨再保佣金對權益影響率 = (未滿期保費準備金 / 自留保費) × 再保佣金收入 / 權益
4. 各項保險負債對權益比率 = 各項保險負債 / 權益
【各項保險負債 = 特別準備金 + 賠款準備金 + 未滿期責任準備金 + 其他各項準備金】
5. 權益變動率 = (本期權益 - 前期權益) / 前期權益之絕對值
6. 費用率 = 費用 / (直接保費收入 + 再保費收入)
【費用 = 佣金及承保費支出 + 營業費用 + 管理費用 + 自用不動產折舊呆帳及攤銷 + 再保佣金支出】

三、其他足以增進對財務狀況、財務績效及現金流量或其變動趨勢之瞭解的重要資訊：無。

三、最近年度財務報告之審計委員會審查報告

泰安產物保險股份有限公司

審計委員會查核報告書

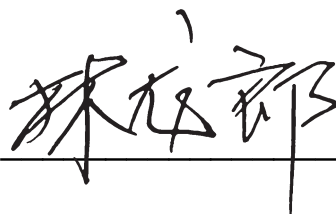
董事會造送本公司 111 年度營業報告書、財務報表及虧損撥補議案，其中財務報表業經委託勤業眾信聯合會計師事務所查核完竣，並出具會計師查核報告。上述營業報告書、財務報表及虧損撥補議案經本審計委員會查核，認為尚無不合，爰依照證券交易法第 14-4 條及公司法第 219 條第 1 項之規定，報請 鑒核。

此致

本公司 112 年度股東常會

審計委員會召集人

獨立董事林龍郎：



中 華 民 國 1 1 2 年 3 月 1 3 日

四、最近年度會計師查核報告書-如附錄一。

五、最近年度經會計師查核簽證之公司個體財務報告：無。

六、公司及其關係企業發生財務週轉困難情事：無。

柒、財務狀況及財務績效分析與風險事項

一、財務狀況

單位：新台幣仟元

項 目	年 度	111年12月31日	110年12月31日	差 異	
				金 額	%
現金及約當現金		2,503,208	3,357,138	(853,930)	(25.44%)
應收款項		929,367	903,485	25,882	2.86%
待出售資產		-	-	-	-
各項金融資產及放款		7,403,748	9,765,812	(2,362,064)	(24.19%)
再保險合約資產		7,597,653	4,412,511	3,185,142	72.18%
不動產及設備		3,032,465	3,055,690	(23,225)	(0.76%)
使用權資產		12,815	8,738	4,077	46.66%
無形資產		-	-	-	-
其他資產		1,035,885	819,311	216,574	26.43%
資產總額		22,515,141	22,322,685	192,456	0.86%
應付款項		1,322,286	1,572,120	(249,834)	(15.89%)
與待出售資產直接相關之負債		-	-	-	-
各項金融負債		3,884	-	3,884	-
保險負債及具金融商品性質之保險契約準備		13,928,262	11,754,450	2,173,812	18.49%
租賃負債		12,973	8,884	4,089	46.03%
負債準備		219,763	258,717	(38,954)	(15.06%)
其他負債		544,052	582,689	(38,637)	(6.63%)
負債總額		16,031,220	14,176,860	1,854,360	13.08%
股 本		2,974,119	2,974,119	-	-
資本公積		35,143	35,143	-	-
保留盈餘		3,532,843	4,983,725	(1,450,882)	(29.11%)
權益其他項目		(58,184)	152,838	(211,022)	(138.07%)
權益總額		6,483,921	8,145,825	(1,661,904)	(20.40%)
增減比例變動分析說明：					
1. 現金及約當現金較上年度減少，主要係營業活動產生之現金流出增加所致。					
2. 各項金融資產及放款較上年度減少，主要係本年度透過損益按公允價值衡量之金融資產減少所致。					
3. 再保險合約資產較上年度增加，主要係本年度應收再保往來款項增加所致。					
4. 其他資產較上年度增加，主要係本年度遞延所得稅資產增加所致。					
5. 保留盈餘較上年度減少，主要係本年度淨損所致。					
6. 權益其他項目較上年度減少，主要係本年度採用覆蓋法重分類之其他綜合損益減少所致。					

二、財務績效

單位：新台幣仟元

年 度	111年度	110年度	增(減)金額	變動比例%
營業收入	\$ 7,537,732	\$ 7,750,423	(\$ 212,691)	(2.74%)
營業成本	(7,310,308)	(4,818,735)	2,491,573	51.71%
營業費用	(1,465,266)	(1,474,340)	(9,074)	(0.62%)
營業(損失)利益	(1,237,842)	1,457,348	(2,695,190)	(184.94%)
營業外收入及支出	1,342	(2,152)	3,494	(162.36%)
稅前純(損)益	(1,236,500)	1,455,196	(2,691,696)	(184.97%)
所得稅利益(費用)	252,485	(162,532)	(415,017)	(255.34%)
本年度淨(損)利	(984,015)	1,292,664	(2,276,679)	(176.12%)

增減比例變動分析說明：

- 營業成本較上年度增加，主要係本年度保險賠款與給付增加所致。
- 營業(損失)利益較上年度損失增加，主要係本年度保險賠款與給付增加所致。
- 所得稅利益(費用)較上年度利益增加，主要係本年度稅前淨損產生之虧損扣抵所致。

三、現金流量

(一) 最近二年度流動性分析

依一〇〇年一月一日實施之保險業財務報告編製準則規定，財務報表之資產及負債係按其性質分類，並依相對流動性之順序排列，而未區分為流動或非流動項目，故不適用此比率。

(二) 未來一年現金流動性分析

單位：新台幣仟元

期初現金餘額(1)	預計全年來自營業活動淨現金流量(2)	預計全年來自投資及籌資淨現金流量(3)	預計現金剩餘(不足)數額(1)+(2)+(3)	現金不足額之補救措施	
				投資計劃	融資計劃
2,503,208	445,501	(108,885)	2,839,824	-	-

四、最近年度重大資本支出對財務業務之影響：無。

五、最近年度轉投資政策，其獲利或虧損之主要原因、改善計劃及未來一年投資計劃：無。

六、風險事項應分析評估最近年度及截至年報刊印日止之事項：

(一) 本公司持有之金融商品之主要風險為市場、匯率、信用與流動性風險，對公司損益之影響及未來因應措施：

- 1.市場風險：本公司定期對資產進行壓力測試及敏感性分析，研判本公司面臨之市場風險仍在可控制範圍內。
- 2.匯率風險：本公司透過與各往來之銀行密切聯繫，參考專家意見，彙集市場資訊，掌握匯率動態，並對國外投資而產生之匯率風險，作部分匯率避險，降低匯率波動對國外投資收益之影響。
- 3.信用風險：本公司之交易對手均為信用良好之金融機構，產生違約之可能性低；所投資之金融商品配置信用評等高(A級佔比最高，無低於BBB級)，預期不致於產生重大信用風險。
- 4.流動性風險：本公司之資金充裕，足以應付營運所需，亦無現金流量風險。

(二) 從事高風險、高槓桿投資、資金貸與他人、背書保證及衍生性商品交易之政策、獲利或虧損之主要原因及未來因應措施：

1. 本公司目前無從事高風險、高槓桿投資、背書保證及交易目的之衍生性商品交易。
2. 本公司基於避險目的從事貨幣間之遠期外匯、換匯等衍生性金融商品交易，其目的主要為規避本公司國外投資所產生的匯率風險。
3. 主要交易對象為信用評等 twAAA 之臺灣銀行，每年對交易對象進行信用風險評估。

(三) 未來研發計劃及預計投入之研發費用：

1. 本公司研究發展以現行人力物力進行，並廣納各項領域專業人才、更新及升級資訊系統功能，結合內外部訓練資源舉辦各類教育訓練，持續培訓相關人才與團隊，以因應未來市場可能的巨大變化。
2. 因應金融科技發展趨勢，本公司 105 年度至 107 年度已依金管會規定提撥金融科技特別盈餘公積，並專案運用於內外部金融科技訓練與員工輔導轉型。

(四) 國內外重要政策及法律變動對公司財務業務之影響及因應措施：

1. 104年主管機關要求保險業應訂定「自我風險及清償能力評估機制(ORSA)作業規範」，本公司已完成相關作業規範與評估機制，並依規範完成每年一次ORSA報告(111年度已於5月完成函送ORSA報告)。
2. 因應「保險業風險管理實務守則」部分條文修正，本公司 111 年底已完成辨識及評估氣候變遷風險，風險管理委員會亦決議增設氣候變遷風險小組；另訂定「氣候變遷風險管理辦法」，以完備氣候變遷風險管理機制。後續依據「保險業氣候相關風險財務揭露(TCFD)指引」之揭示，於 112 年 6 月底前首度揭露 TCFD 相關資訊於永續報告書或公司網站。
3. 因應金管會宣布保險業於 115 年實施 IFRS17 及新一代清償能力制度：
 - (1)本公司接軌 IFRS17 之工作時程與進展：
 - 107 年成立 IFRS17 專案小組。
 - 108 年已完成第一階段差異分析。
 - 109 年至 110 年持續辦理第二階段導入計畫。
 - 預計 111 年至 112 年完成 IFRS 17 保險合約負債相關計算模型及系統(含總帳系統)之建置。

(2)接軌新一代清償能力制度之工作時程與進展：

109 年至 110 年參加保險業新一代清償能力制度 ICS 在地試算。

執行 111 年至 113 年執行 TW-ICS 與 RBC 平行測試。

4. 為持續加強資安管理，本公司具體管理方案：

(1)網路架構層面，建立多層次縱深防禦機制，包含有：內外部網路防火牆(Fire wall)、網站應用程式防火牆(WAF)、網路防毒牆(Virus Wall)、入侵防護系統(IPS)、網頁安全防護(Web Filter)、網路安全 IP/MAC 管控、端點防護與威脅偵測應變機制(EDR/MDR)、線路負載平衡設備、社交工程與阻斷服務攻擊(DDoS)演練及防護機制等。

(2)資訊資產管理層面，建立權限最小化與定期辦理各項資訊安全檢測及持續性防護監控機制，包含有：每年辦理入侵滲透測試、行動應用 APP 基本資安檢測、端點及伺服器與物聯網弱點掃描、每季辦理網際網路系統弱點掃描、系統服務上線前進行源碼檢測、安全資訊與事件即時監控分析，管理人員能主動即時應變適時處置、特權管理系統實施權限最小化、自動阻斷非授權設備的網路存取使用、資訊應用環境網路區隔、電子郵件與電子檔案文件自動加密機制、員工上網行為管控等措施。

(3)作業程序管理層面，遵循並符合主管機關相關法令，適時更新調整資通安全風險管理政策，並依層級送交董事會或高階管理階層核定。

5. 為符合「金融機構洗錢防制辦法」第 8 條及本公司「防制洗錢及打擊資恐客戶姓名及名稱檢核政策及程序」之相關規定，本公司 106 年擴大建置外部資料庫與核保理賠資訊系統姓名檢核作業之機制，透過電腦資訊系統自動檢核流程與警示功能，有效管控防制核保及理賠作業的洗錢與資恐風險。且為優化客戶洗錢及資恐之風險等級評估作業，於 107 年建置「客戶風險評級系統」，並依

據風險分級實施相應的管控措施。並針對疑似洗錢或資恐交易態樣，建置「交易持續監控資訊系統」，以加強監控客戶洗錢及資恐風險。另為強化防制洗錢，檢核法人(公司)之透明度，本公司已於 109 年申請使用臺灣集中保管結算所「公司負責人及主要股東資訊申報平臺」，有效掌握公司負責人(董事、監察人及經理人)及主要股東(持有超過 10%股份或出資額股東)之持股或出資額。

(五) 科技改變(包括資通安全風險)及產業變化對公司財務業務之影響及因應措施：

1. 資通安全政策：(1)確保本公司所屬之資產之機密性、完整性、可用性及正確性，提供持續營運發展之所需，並配合主管機關資訊安全管理政策之推動，持續提升資訊安全之防護能力。(2)資訊安全是本公司全體員工的共同責任，各級員工必須充分理解並貫徹所負職責。(3)資訊安全管理系統的建立和維持，完全依據法律法規的要求及合約的安全責任，並和公司的組織風險管理背景相結合。(4)為有效管控資訊安全風險，必須建立包括風險評估方法、資訊安全法律法規要求、接受風險的標準及風險之可接受程度等之風險評估暨作業管理程序並落實執行。(5)建立資通安全事件通報應變機制，以確保資安事件妥善回應、控制及適當處理。(6)定期執行資通安全稽核作業，以確保資通安全管理落實執行。(7)定期實施資通安全教育訓練，確保資訊安全認知與防範知識嵌入各項業務活動。(8)每年至少召開一次管理審查會議，審核資訊安全業務執行狀況，建立管理指標量測方式與評估管理指標量測結果。(9)每年應至少檢視一次重要關鍵營運流程，且進行一次 ERP 持續演練。(10)違反本政策與本公司之資訊安全相關規範，依相關法規或本公司懲戒規定辦理。

2. 本公司之總公司於 110 年 3 月 8 日起喬遷至台北市長春路 145 號泰安產險大樓營運，已完成建構本公司「新一代之高速骨幹核心網路」，提供更加穩定的資訊服務持續營運與資料中心：(1)提升資安防護：汰換老舊防火牆，採用最新符合國際標準之防護設備，能有效針對新興應用程式防護，即時進行入侵偵測、病毒蠕蟲防護，強化公司資訊環境多層次縱深防禦架構。(2)建立備援機制：規劃完整核心內部網路備援機制，避免發生單點設備故障進而造成網路服務之中斷。(3)建立高速骨幹網路：規劃符合現代高規格標準 10G 高速內部核心網路骨幹，整體提升資訊系統應有之營運效能，並備妥未來 10 年資安與法遵、業務及智能科技成長所需之基礎環境。
3. 在 105 年至 109 年期間，本公司陸續取得 11 項新型金融科技專利：(1)照相辨識里程與定位保險申報系統。(2)車聯網事故資料紀錄與舉證系統。(3)屋聯網智慧家庭與中小型商業安全防護系統。(4)旅遊險自動投保及其方法、變更及理賠系統。(5)自動比對車輛資訊之核保系統。(6)車隊管理保費建議系統。(7)使用人工智慧之核保系統。(8)用戶身份確認系統。(9)核保理賠核勘系統。(10)車輛診斷保險系統。(11)車輛損害防阻核保理賠系統。並獨家享有十年專利保障期。
4. 電子保單推廣：109 年 12 月本公司車險電子保單上線；110 年 1 月 1 日起，本公司之個人綜合保險、旅行平安保險、旅行綜合保險及運輸保險等電子保單也上線；110 年 8 月，住宅火險及居家綜合保險電子保單亦上線；111 年 7 月起本公司已成功將 E-sales 電子保單查詢功能，新增至官網會員服務；並將持續新增其他險種電子保單之推廣、提高電子保單比例。
5. 108 年本公司官網改版並陸續完成：(1)網路投保：108 年 7 月旅平險網路投保上線、108 年 10 月汽機車險網路投保上線；109 年

住宅火險、傷害險、個人綜合保險、寵物保險等網路投保也陸續上線；110年3月24日起，旅行泡泡綜合保險率先業界上線；(2) 行動投保：108年11月汽機車保險行動投保上線。

6. 因應氣候變遷，本公司已開發之綠能保單有：「車聯網 UBI 附加條款」、「居家綜合保險-綠能升級附加條款」以及「汙染責任保險」；本公司亦參與「離岸風力發電保單」共保。此外，本公司參與產險公會「綠色保險推動小組」運作，配合研發各類再生能源型保險以及節能減碳型等保險。

(六) 企業形象改變對企業危機管理之影響及因應措施：本公司一向秉持「誠穩信實、止於至善」為經營的首要原則，企業形象一向良好，並無形象改變造成企業危機之情事。

(七) 進行併購之預期效益、可能風險及因應措施：無。

(八) 擴充廠房之預期效益、可能風險及因應措施：無。

(九) 進貨或銷貨集中所面臨之風險及因應措施：無。

(十) 董事或持股超過百分之十之大股東，股權之大量移轉或更換對公司之影響、風險及因應措施：無。

(十一) 經營權之改變對公司之影響、風險及因應措施：無。

(十二) 訴訟或非訟案件，應列明公司及公司董事、總經理、實質負責人、持股比例超過百分之十之大股東及從屬公司已判決確定或尚在繫屬中之重大訴訟、非訟或行政爭訟事件，其結果可能對股東權益或證券價格有重大影響者：無。

(十三) 其他重要風險及因應措施：無。

七、其他重要事項：無。

捌、特別記載事項

- 一、關係企業相關資料：無
- 二、私募有價證券辦理情形：無
- 三、子公司持有或處分本公司股票情形：無
- 四、其他必要補充說明事項：無

會計師查核報告

泰安產物保險股份有限公司 公鑒：

查核意見

泰安產物保險股份有限公司民國 111 年及 110 年 12 月 31 日之資產負債表，暨民國 111 年及 110 年 1 月 1 日至 12 月 31 日之綜合損益表、權益變動表、現金流量表，以及財務報表附註（包括重大會計政策彙總），業經本會計師查核竣事。

依本會計師之意見，上開財務報表在所有重大方面係依照保險業財務報告編製準則及經金融監督管理委員會認可並發布生效之國際財務報導準則、國際會計準則、解釋及解釋公告編製，足以允當表達泰安產物保險股份有限公司民國 111 年及 110 年 12 月 31 日之財務狀況，暨民國 111 年及 110 年 1 月 1 日至 12 月 31 日之財務績效及現金流量。

查核意見之基礎

本會計師係依照會計師查核簽證財務報表規則及審計準則執行查核工作。本會計師於該等準則下之責任將於會計師查核財務報表之責任段進一步說明。本會計師所隸屬事務所受獨立性規範之人員已依會計師職業道德規範，與泰安產物保險股份有限公司保持超然獨立，並履行該規範之其他責任。本會計師相信已取得足夠及適切之查核證據，以作為表示查核意見之基礎。

關鍵查核事項

關鍵查核事項係指依本會計師之專業判斷，對泰安產物保險股份有限公司民國 111 年度財務報表之查核最為重要之事項。該等事項已於查核財務報表整體及形成查核意見之過程中予以因應，本會計師並不對該等事項單獨表示意見。

茲對泰安產物保險股份有限公司民國 111 年度財務報表之關鍵查核事項敘明如下：

賠款準備—未報

賠款準備依性質可分為已報未付及未報兩類；已報未付係由理賠人員按險別逐案依實際相關資料估算，未報則由精算人員按險別依其過去理賠經驗及費用，以符合精算原理方法計算估列，其重要假設係各事故年度實際賠款之損失發展趨勢，而損失發展趨勢係參考泰安產物保險股份有限公司實際經驗而定。賠款準備—未報計算所採用之假設及損失發展模型等精算假設，高度仰賴管理階層之專業判斷，會計估計複雜度高，故本會計師考量泰安產物保險股份有限公司所計提之賠款準備—未報，其相關計算基礎有存在偏誤之可能。有關賠款準備的會計政策及相關之重大會計估計和判斷說明參閱財務報表附註四、五及二十。

本會計師執行查核程序包括：

1. 評估泰安產物保險股份有限公司之賠款準備—未報計提相關內部控制有效性；
2. 評估泰安產物保險股份有限公司精算人員之專業資格是否符合金融監督管理委員會之規定；
3. 委由本事務所精算人員取得泰安產物保險股份有限公司之精算假設及計算資訊，確認其正確性及完整性，再以精算方式評估泰安產物保險股份有限公司賠款準備—未報之合理性。

管理階層與治理單位對財務報表之責任

管理階層之責任係依照保險業財務報告編製準則及經金融監督管理委員會認可並發布生效之國際財務報導準則、國際會計準則、解釋及解釋公告編製允當表達之財務報表，且維持與財務報表編製有關之必要內部控制，以確保財務報表未存有導因於舞弊或錯誤之重大不實表達。

於編製財務報表時，管理階層之責任亦包括評估泰安產物保險股份有限公司繼續經營之能力、相關事項之揭露，以及繼續經營會計基礎之採用，除非管理階層意圖清算泰安產物保險股份有限公司或停止營業，或除清算或停業外別無實際可行之其他方案。

泰安產物保險股份有限公司之治理單位（含審計委員會）負有監督財務報導流程之責任。

會計師查核財務報表之責任

本會計師查核財務報表之目的，係對財務報表整體是否存有導因於舞弊或錯誤之重大不實表達取得合理確信，並出具查核報告。合理確信係高度確信，惟依照審計準則執行之查核工作無法保證必能偵出財務報表存有之重大不實表達。不實表達可能導因於舞弊或錯誤。如不實表達之個別金額或彙總數可合理預期將影響財務報表使用者所作之經濟決策，則被認為具有重大性。

本會計師依照審計準則查核時，運用專業判斷及專業懷疑。本會計師亦執行下列工作：

1. 辨認並評估財務報表導因於舞弊或錯誤之重大不實表達風險；對所評估之風險設計及執行適當之因應對策；並取得足夠及適切之查核證據以作為查核意見之基礎。因舞弊可能涉及共謀、偽造、故意遺漏、不實聲明或踰越內部控制，故未偵出導因於舞弊之重大不實表達之風險高於導因於錯誤者。
2. 對與查核攸關之內部控制取得必要之瞭解，以設計當時情況下適當之查核程序，惟其目的非對泰安產物保險股份有限公司內部控制之有效性表示意見。
3. 評估管理階層所採用會計政策之適當性，及其所作會計估計與相關揭露之合理性。
4. 依據所取得之查核證據，對管理階層採用繼續經營會計基礎之適當性，以及使泰安產物保險股份有限公司繼續經營之能力可能產生重大疑慮之事件或情況是否存在重大不確定性，作出結論。本會計師若認為該等事件或情況存在重大不確定性，則須於查核報告中提醒財務報表使用者注意財務報表之相關揭露，或於該等揭露係屬不適當時修正查核意見。本會計師之結論係以截至查核報告日所取得之查核證據為基礎。惟未來事件或情況可能導致泰安產物保險股份有限公司不再具有繼續經營之能力。
5. 評估財務報表（包括相關附註）之整體表達、結構及內容，以及財務報表是否允當表達相關交易及事件。

本會計師與治理單位溝通之事項，包括所規劃之查核範圍及時間，以及重大查核發現（包括於查核過程中所辨認之內部控制顯著缺失）。

本會計師從與治理單位溝通之事項中，決定對泰安產物保險股份有限公司民國 111 年度財務報表查核之關鍵查核事項。本會計師於查核報告中敘明該等事項，除非法令不允許公開揭露特定事項，或在極罕見情況下，本會計師決定不於查核報告中溝通特定事項，因可合理預期此溝通所產生之負面影響大於所增進之公眾利益。

勤業眾信聯合會計師事務所

會計師 陳 招 美

陳招美



會計師 梁 盛 泰

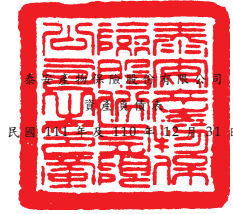
梁盛泰



證券暨期貨管理委員會核准文號
台財證六字第 0920123784 號

金融監督管理委員會核准文號
金管證審字第 1100356048 號

中 華 民 國 112 年 3 月 13 日



民國 101 年 12 月 31 日

單位：新台幣仟元

代碼	資產	111年12月31日			110年12月31日		
		金額	%		金額	%	
11000	現金及約當現金 (附註四及六)	\$ 2,503,208	11		\$ 3,357,138	15	
	應收款項 (附註四及七)						
12100	應收票據—淨額	115,626	1		120,835	1	
12200	應收保費—淨額 (附註三六)	737,596	3		724,205	3	
12500	其他應收款—淨額 (附註四三)	76,145	-		58,445	-	
12000	應收款項合計	929,367	4		903,485	4	
12600	本期所得稅資產 (附註四及三一)	4,521	-		-	-	
	投資 (附註四)						
14110	透過損益按公允價值衡量之金融資產 (附註八)	1,626,758	7		4,130,289	19	
14190	透過其他綜合損益按公允價值衡量之金融資產 (附註九)	30,837	-		38,203	-	
14145	按攤銷後成本衡量之金融資產 (附註十及十一)	2,031,410	9		1,829,741	8	
14180	其他金融資產 (附註十二)	1,404,930	6		1,437,360	7	
14200	投資性不動產 (附註十三)	2,309,813	11		2,330,219	10	
14000	投資合計	7,403,748	33		9,765,812	44	
	再保險合約資產 (附註四及十六)						
15100	應攤回再保賠款與給付—淨額 (附註七及二三)	330,867	2		250,676	1	
15200	應收再保往來款項—淨額 (附註七)	2,006,600	9		89,420	1	
15300	再保險準備資產—淨額 (附註十九、二十、二二、二三及二六)	5,260,186	23		4,072,415	18	
15000	再保險合約資產合計	7,597,653	34		4,412,511	20	
16000	不動產及設備 (附註四及十四)	3,032,465	13		3,055,690	14	
16700	使用權資產 (附註四及十五)	12,815	-		8,738	-	
17800	遞延所得稅資產 (附註四及三一)	352,920	2		106,815	-	
	其他資產 (附註十七)						
18100	預付款項	16,155	-		13,155	-	
18300	存出保證金	553,457	2		653,412	3	
18700	其他資產—其他	108,832	1		45,929	-	
18000	其他資產合計	678,444	3		712,496	3	
1XXXX	資產總計	\$ 22,515,141	100		\$ 22,322,685	100	
代碼	負債及權益						
	應付款項 (附註十八)						
21100	應付票據	\$ 91,975	1		\$ 64,954	-	
21400	應付佣金	251,112	1		227,976	1	
21500	應付再保往來款項	699,341	3		902,563	4	
21600	其他應付款 (附註三三)	279,858	1		376,627	2	
21000	應付款項合計	1,322,286	6		1,572,120	7	
21700	本期所得稅負債 (附註四及三一)	-	-		112,061	1	
23200	透過損益按公允價值衡量之金融負債 (附註四及八)	3,884	-		-	-	
23800	租賃負債 (附註四及十五)	12,973	-		8,884	-	
	保險負債 (附註四及二六)						
24100	未滿期保費準備 (附註十九)	5,367,185	24		5,216,186	23	
24200	賠款準備 (附註五、二十及二三)	5,332,672	24		4,412,487	20	
24400	特別準備 (附註二一)	1,108,085	5		2,120,050	10	
24500	保費不足準備 (附註二二)	2,120,320	9		5,727	-	
24000	保險負債合計	13,928,262	62		11,754,450	53	
27100	員工福利負債準備 (附註四及二八)	219,763	1		258,717	1	
	遞延所得稅負債 (附註四及三一)						
28100	遞延所得稅負債—土地增值稅	84,537	-		84,537	-	
28200	遞延所得稅負債	1,657	-		1,121	-	
28000	遞延所得稅負債合計	86,194	-		85,658	-	
	其他負債 (附註二七)						
25300	存入保證金	29,578	-		30,782	-	
25900	其他負債—其他	428,280	2		354,188	2	
25000	其他負債合計	457,858	2		384,970	2	
2XXXX	負債總計	16,031,220	71		14,176,860	64	
31100	普通股股本 (附註二九)	2,974,119	13		2,974,119	13	
32000	資本公積 (附註二九)	35,143	-		35,143	-	
	保留盈餘 (附註二九)						
33100	法定盈餘公積	1,796,363	8		1,537,830	7	
33200	特別盈餘公積	1,777,063	8		2,196,877	10	
33300	(待彌補虧損) 未分配盈餘	(40,583)	-		1,249,018	5	
33000	保留盈餘合計	3,532,843	16		4,983,725	22	
	其他權益 (附註二九)						
34210	透過其他綜合損益按公允價值衡量之權益工具評價損益	2,405	-		(12,828)	-	
34400	確定福利計畫之再衡量數	(146,326)	(1)		(174,848)	(1)	
34950	採用覆蓋法重分類之其他綜合損益	85,737	1		340,514	2	
34000	其他權益總計	(61,214)	-		152,838	1	
3XXXX	權益總計	6,483,921	29		8,145,825	36	
	負債及權益總計	\$ 22,515,141	100		\$ 22,322,685	100	

後附之附註係本財務報告之一部分。

董事長：李松亭

經理人：王修德

會計主管：張閔禮

泰安產物保險股份有限公司

綜合損益表

民國 111 年及 110 年 1 月 1 日至 12 月 31 日

單位：新台幣仟元，惟每股
(虧損)盈餘為元

代 碼		111年度		110年度	
		金 額	%	金 額	%
	營業收入				
41110	簽單保費收入(附註四、二五、三六及三七)	\$ 9,976,004	132	\$ 9,124,657	118
41120	再保費收入(附註四、二五及三七)	<u>567,651</u>	<u>8</u>	<u>516,777</u>	<u>7</u>
41100	保費收入	10,543,655	140	9,641,434	125
51100	減：再保費支出(附註二五及三七)	(3,320,129)	(44)	(3,340,501)	(43)
51310	未滿期保費準備淨變動(附註四、十九、二五、二六及三七)	(<u>362,039</u>)	(<u>5</u>)	(<u>283,094</u>)	(<u>4</u>)
41130	自留滿期保費收入	6,861,487	91	6,017,839	78
41300	再保佣金收入(附註二五)	421,356	6	496,745	6
41400	手續費收入	18,662	-	18,195	-
	淨投資損益				
41510	利息收入(附註三十)	66,943	1	53,718	1
41521	透過損益按公允價值衡量之金融資產及負債損益(附註四及三十)	(222,859)	(3)	945,075	12
41526	除列按攤銷後成本衡量之金融資產淨損益(附註四及三十)	(1,467)	-	307	-
41527	透過其他綜合損益按公允價值衡量之金融資產已實現損益(附註四及三十)	5,102	-	17,609	-
41550	兌換利益－投資(附註四及三十)	19,290	-	5,117	-
41570	投資性不動產利益(附註四、三十及三六)	65,047	1	57,581	1

(接次頁)

(承前頁)

代 碼		111年度		110年度	
		金 額	%	金 額	%
41585	投資之預期信用減損 迴轉利益(損失) (附註四及十一)	\$ 79	-	(\$ 62)	-
41600	採用覆蓋法重分類之 損益(附註四)	254,777	3	129,907	2
41800	其他營業收入(附註四及 三十)	<u>49,315</u>	<u>1</u>	<u>8,392</u>	<u>-</u>
41000	營業收入合計	<u>7,537,732</u>	<u>100</u>	<u>7,750,423</u>	<u>100</u>
	營業成本				
51200	保險賠款與給付(附註 四、二五及三八)	9,233,473	123	4,392,699	56
41200	減：攤回再保賠款與給付 (附註四、二五及三八)	(<u>4,063,918</u>)	(<u>54</u>)	(<u>1,341,655</u>)	(<u>17</u>)
51260	自留保險賠款與給付 其他保險負債淨變動(附 註四及二六)	5,169,555	69	3,051,044	39
51320	賠款準備淨變動(附 註二十及二五)	900,945	12	280,107	4
51340	特別準備淨變動(附 註二一)	(1,011,965)	(14)	39,286	-
51350	保費不足準備淨變動 (附註二二)	735,022	10	(1,204)	-
51500	佣金費用(附註四、二四 及二五)	1,483,934	20	1,350,465	18
51800	其他營業成本(附註四及 三十)	<u>32,817</u>	<u>-</u>	<u>99,037</u>	<u>1</u>
51000	營業成本合計	<u>7,310,308</u>	<u>97</u>	<u>4,818,735</u>	<u>62</u>
	營業費用				
58100	業務費用(附註三十及三 六)	1,379,575	18	1,415,738	18
58200	管理費用(附註三十)	73,156	1	53,984	1
58300	員工訓練費用	6,206	-	4,810	-
58400	非投資之預期信用減損損 失(迴轉利益)(附註七)	<u>6,329</u>	<u>-</u>	(<u>192</u>)	<u>-</u>
58000	營業費用合計	<u>1,465,266</u>	<u>19</u>	<u>1,474,340</u>	<u>19</u>
61000	營業(損失)利益	(1,237,842)	(16)	1,457,348	19
59000	營業外收入及支出	<u>1,342</u>	<u>-</u>	(<u>2,152</u>)	<u>-</u>

(接次頁)

(承前頁)

代 碼		111年度		110年度	
		金 額	%	金 額	%
62000	稅前純(損)益	(\$ 1,236,500)	(16)	\$ 1,455,196	19
63000	所得稅利益(費用)(附註四及三一)	<u>252,485</u>	<u>3</u>	<u>(162,532)</u>	<u>(2)</u>
66000	本年度淨(損)利	<u>(984,015)</u>	<u>(13)</u>	<u>1,292,664</u>	<u>17</u>
	其他綜合損益(附註二九)				
83100	不重分類至損益之項目				
83110	確定福利計畫之再衡量數(附註二八)	35,653	-	(9,531)	-
83190	透過其他綜合損益按公允價值衡量之權益工具評價損益	(5,516)	-	(10,106)	-
83180	與不重分類之項目相關之所得稅(附註三一)	<u>(7,131)</u>	<u>-</u>	<u>1,906</u>	<u>-</u>
	不重分類至損益之項目合計	<u>23,006</u>	<u>-</u>	<u>(17,731)</u>	<u>-</u>
83200	後續可能重分類至損益之項目				
83295	採用覆蓋法重分類之其他綜合損益(附註四)	(254,777)	(3)	(129,907)	(2)
83280	與可能重分類之項目相關之所得稅(附註三一)	<u>-</u>	<u>-</u>	<u>220</u>	<u>-</u>
	後續可能重分類至損益之項目合計	<u>(254,777)</u>	<u>(3)</u>	<u>(129,687)</u>	<u>(2)</u>
83000	本年度其他綜合損益(稅後淨額)	<u>(231,771)</u>	<u>(3)</u>	<u>(147,418)</u>	<u>(2)</u>
85000	本年度綜合損益總額	<u>(\$ 1,215,786)</u>	<u>(16)</u>	<u>\$ 1,145,246</u>	<u>15</u>
	每股(虧損)盈餘(附註三二)				
97500	基本每股(虧損)盈餘	<u>(\$ 3.31)</u>		<u>\$ 4.35</u>	
98500	稀釋每股盈餘			<u>\$ 4.34</u>	

後附之附註係本財務報告之一部分。

董事長：李松季



經理人：王修德



會計主管：張閏禮





泰安產物保險股份有限公司

民國 111 年及 110 年 12 月 31 日

單位：新台幣千元

代碼	110年1月1日餘額	股本	資本公積	保	留	盈	其他綜合	權			項	目
								法	特	未		
A1	\$ 2,974,119	\$ 35,143	\$ 1,412,361	\$ 2,017,206	\$ 618,388	(\$ 2,722)	(\$ 167,223)	\$ 470,201	\$ 7,357,473			
B1	-	-	125,469	-	(125,469)	-	-	-	-	-	-	-
B17	-	-	-	(16,097)	16,097	-	-	-	-	-	-	-
B5	-	-	-	-	(356,894)	-	-	-	-	-	(356,894)	-
B3	-	-	-	195,768	(195,768)	-	-	-	-	-	-	-
D1	-	-	-	-	1,292,664	-	-	-	-	-	-	1,292,664
D3	-	-	-	-	-	(10,106)	(7,625)	(129,687)	(147,418)	-	-	-
D5	-	-	-	-	1,292,664	(10,106)	(7,625)	(129,687)	1,145,246	-	-	-
Z1	2,974,119	35,143	1,537,830	2,196,877	1,249,018	(12,828)	(174,848)	340,514	8,145,825	-	-	-
B1	-	-	258,533	-	(258,533)	-	-	-	-	-	-	-
B17	-	-	-	(504)	504	-	-	-	-	-	-	-
B5	-	-	-	-	(446,118)	-	-	-	(446,118)	-	-	-
B17	-	-	-	(419,310)	419,310	-	-	-	-	-	-	-
Q1	-	-	-	-	(20,749)	20,749	-	-	-	-	-	-
D1	-	-	-	-	(984,015)	-	-	-	(984,015)	-	-	-
D3	-	-	-	-	-	(5,516)	28,522	(254,777)	(231,771)	-	-	-
D5	-	-	-	-	-	(984,015)	(28,522)	(254,777)	(1,215,786)	-	-	-
Z1	\$ 2,974,119	\$ 35,143	\$ 1,796,363	\$ 1,777,063	\$ 40,583	\$ 2,405	\$ 146,326	\$ 85,737	\$ 6,483,921	-	-	-

後附之附註係本財務報告之一部分。



董事長：李松季



經理人：王修德



會計主管：張國禮

泰安產物保險股份有限公司

現金流量表

民國 111 年及 110 年 1 月 1 日至 12 月 31 日

單位：新台幣仟元

代 碼		111年度	110年度
	營業活動之現金流量		
A10000	本年度稅前淨(損)利	(\$ 1,236,500)	\$ 1,455,196
A20010	收益費損項目		
A20100	折舊費用	93,963	74,741
A20900	利息費用	435	333
A21200	利息收入	(66,943)	(53,718)
A21300	股利收入	(107,756)	(104,874)
A21400	各項保險負債淨變動	986,041	601,283
A21830	投資之預期信用減損(迴轉利益)損失	(79)	62
A21850	非投資之預期信用減損損失(迴轉利益)	6,329	(192)
A22450	採用覆蓋法重分類之利益	(254,777)	(129,907)
A22600	不動產及設備轉列費用數	-	798
A24100	未實現外幣兌換(利益)損失	(68,044)	2,701
A29900	存出保證金減損損失	-	2,500
A50000	營業資產及負債之淨變動數		
A51110	應收票據	4,331	(19,765)
A51120	應收保費	(16,337)	(113,392)
A51130	其他應收款	(11,215)	1,432
A51140	透過損益按公允價值衡量之金融資產	2,503,531	116,920
A51141	透過其他綜合損益按公允價值衡量之金融資產	1,850	24,532
A51145	按攤銷後成本衡量之債務工具投資	(60,208)	184,830
A51160	其他金融資產	32,430	(233,060)
A51170	再保險合約資產	(1,999,786)	10,508
A51180	預付款項	(3,000)	(146)
A51190	存出保證金	(1,916)	1,941
A51990	其他資產	(62,903)	5,674
A52110	應付票據	27,021	(1,849)
A52120	應付保險賠款與給付	-	(67)
A52140	應付佣金	23,136	32,872

(接次頁)

(承前頁)

代 碼		111年度	110年度
A52150	應付再保往來款項	(\$ 203,222)	\$ 230,629
A52160	其他應付款	(86,107)	52,398
A52170	透過損益按公允價值衡量之金融負債	3,884	-
A52200	員工福利負債準備	(3,301)	(2,470)
A52240	存入保證金	(1,204)	8,265
A52990	其他負債	<u>74,092</u>	<u>64,956</u>
A33000	營運產生之現金	(426,255)	2,213,131
A33100	收取之利息	64,321	57,480
A33200	收取之股利	104,721	105,142
A33300	支付之利息	(435)	(333)
A33500	支付之所得稅	(116,797)	(122,253)
AAAA	營業活動之淨現金流(出)入	<u>(374,445)</u>	<u>2,253,167</u>
	投資活動之現金流量		
B02700	取得不動產及設備	(45,176)	(150,896)
B05400	取得投資性不動產	(401)	(3,359)
BBBB	投資活動之現金流出	<u>(45,577)</u>	<u>(154,255)</u>
	籌資活動之現金流量		
C04020	租賃本金償還	(4,743)	(5,013)
C04500	發放現金股利	(446,118)	(356,894)
C04700	現金減資	(10,662)	(1,085)
CCCC	籌資活動之現金流出	<u>(461,523)</u>	<u>(362,992)</u>
DDDD	匯率變動對現金及約當現金之影響	<u>27,615</u>	<u>(5,229)</u>
EEEE	現金及約當現金淨(減少)增加	(853,930)	1,730,691
E00100	年初現金及約當現金餘額	<u>3,357,138</u>	<u>1,626,447</u>
E00200	年底現金及約當現金餘額	<u>\$ 2,503,208</u>	<u>\$ 3,357,138</u>

後附之附註係本財務報告之一部分。

董事長：李松季



經理人：王修德



會計主管：張閏禮



泰安產物保險股份有限公司

財務報表附註

民國 111 年及 110 年 1 月 1 日至 12 月 31 日

(除另註明外，金額以新台幣仟元為單位)

一、公司沿革

泰安產物保險股份有限公司(以下稱「本公司」)創立於 50 年 5 月 1 日，主要營業項目為承保火災保險、海上保險、汽車保險、意外保險及前述各項業務之再保險等，代理其他公司委託之保險業務，各種生產事業之投資及依法辦理之事項。本公司現有板橋、桃園、新竹、台中、彰化、台南、高雄及嘉義等 8 家分公司及 28 處服務中心。

本財務報告係以本公司之功能性貨幣新台幣表達。

二、通過財務報告之日期及程序

本財務報告於 112 年 3 月 13 日經董事會通過。

三、新發布及修訂準則及解釋之適用

- (一) 首次適用金融監督管理委員會(以下稱「金管會」)認可並發布生效之國際財務報導準則(IFRS)、國際會計準則(IAS)、解釋(IFRIC)及解釋公告(SIC)(以下稱「IFRSs」)

適用上述金管會認可並發布生效之 IFRSs 將不致造成本公司會計政策之重大變動。

- (二) 112 年適用之金管會認可之 IFRSs

<u>新發布 / 修正 / 修訂準則及解釋</u>	<u>國際會計準則理事會 (IASB) 發布之生效日</u>
IAS 1 之修正「會計政策之揭露」	2023 年 1 月 1 日 (註 1)
IAS 8 之修正「會計估計值之定義」	2023 年 1 月 1 日 (註 2)
IAS 12 之修正「與單一交易所產生之資產及負債有關之遞延所得稅」	2023 年 1 月 1 日 (註 3)

註 1：於 2023 年 1 月 1 日以後開始之年度報導期間適用此項修正。

註 2：於 2023 年 1 月 1 日以後開始之年度報導期間所發生之會計估計值變動及會計政策變動適用此項修正。

註 3：除於 2022 年 1 月 1 日就租賃及除役義務之暫時性差異認列遞延所得稅外，該修正係適用於 2022 年 1 月 1 日以後所發生之交易。

截至本財務報告通過發布日止，本公司評估相關準則、解釋之修正將不致對財務狀況與財務績效造成重大影響。

(三) IASB 已發布但尚未經金管會認可並發布生效之 IFRSs

<u>新發布 / 修正 / 修訂準則及解釋</u>	<u>IASB 發布之生效日(註 1)</u>
IFRS 10 及 IAS 28 之修正「投資者與其關聯企業或合資間之資產出售或投入」	未 定
IFRS 16 之修正「售後租回中之租賃負債」	2024 年 1 月 1 日 (註 2)
IFRS 17「保險合約」	2023 年 1 月 1 日
IFRS 17 之修正	2023 年 1 月 1 日
IFRS 17 之修正「初次適用 IFRS 17 及 IFRS 9—比較資訊」	2023 年 1 月 1 日
IAS 1 之修正「負債分類為流動或非流動」	2024 年 1 月 1 日
IAS 1 之修正「具合約條款之非流動負債」	2024 年 1 月 1 日

註 1：除另註明外，上述新發布 / 修正 / 修訂準則或解釋係於各該日期以後開始之年度報導期間生效。

註 2：賣方兼承租人應對初次適用 IFRS 16 日後簽訂之售後租回交易追溯適用 IFRS 16 之修正。

IFRS 17「保險合約」及相關修正

IFRS 17 係規範保險合約之會計處理，該準則將取代 IFRS 4「保險合約」。IFRS 17 及相關修正主要規範如下：

保險合約之彙總層級

本公司應辨認保險合約組合。一組合係指包含具類似風險並共同管理之合約。屬於特定產品線之合約具有類似風險，故若其係共同管理則應納入同一組合。本公司應將所發行之保險合約組合至少劃分為：

1. 原始認列時為虧損性之合約群組；
2. 原始認列時後續並無成為虧損性之顯著可能之合約群組；及
3. 組合中剩餘合約之群組。

本公司不得將發行間隔超過一年之合約納入同一群組中，並應對所決定發行之合約群組適用 IFRS 17 之認列及衡量規定。

認 列

本公司應於下列最早之時點起認列所發行之保險合約群組：

1. 該合約群組之保障期間開始日；
2. 該群組中保單持有人第一筆付款到期日；與
3. 對虧損性合約之群組，當該群組成為虧損性時。

原始認列之衡量

於原始認列時，本公司應按履約現金流量及合約服務邊際之合計數衡量保險合約群組。履約現金流量包括未來現金流量之估計、反映貨幣時間價值與未來現金流量相關之財務風險之調整，以及對非財務風險之風險調整。合約服務邊際代表本公司將於未來提供服務時認列之未賺得利潤。除非保險合約群組為虧損性合約，本公司於原始認列保險合約群組時，應以一金額衡量合約服務邊際俾使不因下列各項而產生收益或費損：

1. 履約現金流量金額之原始認列；
2. 於該日源自群組中之合約之所有現金流量；
3. 於原始認列日對下列項目之除列：
 - (1) 所有保險取得現金流量資產；及
 - (2) 就與合約群組有關之現金流量先前已認列之所有其他資產或負債。

後續衡量

本公司應於後續每一報導期間結束日按剩餘保障負債及已發生理賠負債之總和重新衡量保險合約群組之帳面金額。剩餘保障負債包含與未來服務有關之履約現金流量加計合約服務邊際，已發生理賠負債則包含與過去服務有關之履約現金流量。若後續衡量保險合約群組成為虧損性（或更加虧損），應立即認列損失於損益。

虧損性合約

原始認列時，若分攤至保險合約之履約現金流量、先前已認列之保險取得現金流量以及於該日源自合約之所有現金流量之合計數

為淨現金流出，則該保險合約係屬虧損性。本公司應就虧損性合約群組之淨流出認列損失於損益，俾使該群組之負債帳面金額等於履約現金流量，且該群組之合約服務邊際為零。於先前認列之虧損金額已迴轉前，將不會產生合約服務邊際且不會有保險合約收入之認列。

保費分攤法

保險合約群組於原始認列時符合下列條件之一時，本公司得選擇適用保費分攤法簡化保險合約群組之衡量：

1. 本公司合理預期適用保費分攤法所產生對群組剩餘保障負債之衡量與適用一般模型所產生之衡量無重大差異；或
2. 保險合約群組內每一合約之保障期間為一年以內。

若於群組開始時，本公司預期履約現金流量之重大變異性將影響理賠發生前之期間內對剩餘保障負債之衡量，則不符合上述 1.之情況。

適用保費分攤法時，原始認列之剩餘保障負債係：

1. 原始認列時收取之保費；
2. 減除該日所有保險取得現金流量；及
3. 加計或減少於原始認列日對下列項目之除列：
 - (1) 所有保險取得現金流量資產；及
 - (2) 就與合約群組有關之現金流量先前已認列之所有其他資產或負債。

剩餘保障負債於後續將調整期間內收取之保費、保險取得現金流量之攤銷、減除已提供服務認列為保險收入之金額，及減除已支付或移轉予已發生理賠負債之所有投資組成部分。

具裁量參與特性之投資合約

具裁量參與特性之投資合約係屬金融工具且其並未包括顯著保險風險之移轉。本公司若發行具裁量參與特性之投資合約，亦發行保險合約，則該合約亦應適用 IFRS 17 之規定。

修改與除列

當保險合約被修改且符合特定條件，屬實質修改時，本公司應除列原始合約並將修改後合約視為一新合約予以認列。

本公司應於保險合約消滅或被實質修改時除列保險合約。

過渡規定

本公司原則上應完全追溯適用 IFRS 17。惟實務上不可行時，本公司得選擇適用修正式追溯法或公允價值法。

修正式追溯法係指本公司應採用合理且可驗證資訊並且充分利用完全追溯法下所適用之資訊以達到最接近採完全追溯下之結果，但僅限於無須耗費過度成本或投入下之可得資訊。惟若無法取得合理且可驗證資訊則應採用公允價值法。

於公允價值法下，本公司藉由比較保險合約群組於轉換日之公允價值以及履約現金流量於該日衡量金額之差異，以決定轉換日之合約服務邊際。

金融資產之重新指定

於 IFRS 17 之初次適用日，已適用 IFRS 9 之企業對於符合 IFRS 17 第 C29 段規定之金融資產可重新指定並重分類。企業無須重編比較資訊以反映該等資產重分類之變動，故該等金融資產先前帳面金額與其於初次適用日帳面金額間之差異認列於初次適用日之初始保留盈餘（或適當之其他權益）中。企業若重編比較資訊，重編資訊須反映 IFRS 9 對該等受影響之金融資產之規定。

另外，對初次適用 IFRS 17 前已適用 IFRS 9 之企業，就 IFRS 17 初次適用日之比較期間內已經除列之金融資產，企業可依個別金融資產為基礎選擇適用分類覆蓋法（Classification overlay）之規定，如同該等金融資產於比較期間已依 IFRS 17 第 C29 段重新指定規定予以重分類。

除上述影響外，截至本財務報告通過發布日止，本公司仍持續評估其他準則、解釋之修正對財務狀況與財務績效之影響，相關影響待評估完成時予以揭露。

四、重大會計政策之彙總說明

(一) 遵循聲明

本財務報告係依照保險業財務報告編製準則及經金管會認可並發布生效之 IFRSs 編製。

(二) 編製基礎

除按公允價值衡量之金融工具及按確定福利義務現值減除計畫資產公允價值認列之淨確定福利負債外，本財務報告係依歷史成本基礎編製。

公允價值衡量依照相關輸入值之可觀察程度及重要性分為第 1 等級至第 3 等級：

1. 第 1 等級輸入值：係指於衡量日可取得之相同資產或負債於活躍市場之報價（未經調整）。
2. 第 2 等級輸入值：係指除第 1 等級之報價外，資產或負債直接（亦即價格）或間接（亦即由價格推導而得）之可觀察輸入值。
3. 第 3 等級輸入值：係指資產或負債之不可觀察之輸入值。

(三) 資產與負債區分流動與非流動之標準

本公司因行業經營特性，營業週期較難確定，未予區分流動或非流動項目，而係依其性質分類，按相對流動性之順序排序。

(四) 外幣

本公司編製財務報告時，以本公司功能性貨幣以外之貨幣（外幣）交易者，依交易日匯率換算為功能性貨幣記錄。

外幣貨幣性項目於每一資產負債表日以收盤匯率換算。因交割貨幣性項目或換算貨幣性項目產生之兌換差額，於發生當期認列於損益。

以公允價值衡量之外幣非貨幣性項目係以決定公允價值當日之匯率換算，所產生之兌換差額列為當期損益，惟屬公允價值變動認列於其他綜合損益者，其產生之兌換差額列於其他綜合損益。

以歷史成本衡量之外幣非貨幣性項目係以交易日之匯率換算，不再重新換算。

(五) 不動產及設備

不動產及設備係以成本認列，後續以成本減除累計折舊及累計減損損失後之金額衡量。

不動產及設備於耐用年限內按直線基礎，對每一重大部分單獨提列折舊。本公司至少於每一年度結束日對估計耐用年限、殘值及折舊方法進行檢視，並推延適用會計估計變動之影響。

不動產及設備除列時，淨處分價款與該資產帳面金額間之差額係認列於損益。

(六) 投資性不動產

投資性不動產係為賺取租金或資本增值或兩者兼具而持有之不動產（包含符合投資性不動產定義之使用權資產）。投資性不動產亦包括目前尚未決定未來用途所持有之土地。

投資性不動產原始以成本（包括交易成本）衡量，後續以成本減除累計折舊及累計減損損失後之金額衡量。本公司採直線基礎提列折舊。

投資性不動產係以開始轉供自用日之帳面金額轉列不動產及設備。

投資性不動產除列時，淨處分價款與該資產帳面金額間之差額係認列於損益。

(七) 不動產及設備、投資性不動產及使用權資產之減損

本公司於每一資產負債表日評估是否有任何跡象顯示不動產及設備、投資性不動產及使用權資產可能已減損。若有任一減損跡象存在，則估計該資產之可回收金額。倘無法估計個別資產之可回收金額，本公司估計該資產所屬現金產生單位之可回收金額。共用資產係依合理一致基礎分攤至個別現金產生單位。

可回收金額為公允價值減出售成本與其使用價值之較高者。個別資產或現金產生單位之可回收金額若低於其帳面金額時，將該資產或現金產生單位之帳面金額調減至其可回收金額，減損損失係認列於損益。

當減損損失於後續迴轉時，該資產或現金產生單位之帳面金額調增至修訂後之可回收金額，惟增加後之帳面金額以不超過該資產或現金產生單位若未於以前年度認列減損損失時所決定之帳面金額（減除折舊）。減損損失之迴轉係認列於損益。

(八) 金融工具

金融資產與金融負債於本公司成為該工具合約條款之一方時認列於資產負債表。

原始認列金融資產與金融負債時，若金融資產或金融負債非屬透過損益按公允價值衡量者，係按公允價值加計直接可歸屬於取得或發行金融資產或金融負債之交易成本衡量。直接可歸屬於取得或發行透過損益按公允價值衡量之金融資產或金融負債之交易成本，則立即認列為損益。

1. 金融資產

金融資產之慣例交易係採交易日會計認列及除列。

(1) 衡量種類

本公司所持有之金融資產種類為透過損益按公允價值衡量之金融資產、按攤銷後成本衡量之金融資產與透過其他綜合損益按公允價值衡量之權益工具投資。

A. 透過損益按公允價值衡量之金融資產

透過損益按公允價值衡量之金融資產包括強制透過損益按公允價值衡量之金融資產。強制透過損益按公允價值衡量之金融資產包括本公司未指定透過其他綜合損益按公允價值衡量之權益工具投資，及不符合分類為按攤銷後成本衡量或透過其他綜合損益按公允價值衡量之債務工具投資。

透過損益按公允價值衡量之金融資產係按公允價值衡量，其再衡量產生之利益或損失（不包含該金融資產所產生之任何股利或利息）係認列於損益。公允價值之決定方式請參閱附註三五。

B. 按攤銷後成本衡量之金融資產

本公司投資金融資產若同時符合下列兩條件，則分類為按攤銷後成本衡量之金融資產：

- a. 係於某經營模式下持有，該模式之目的係持有金融資產以收取合約現金流量；及
- b. 合約條款產生特定日期之現金流量，該等現金流量完全為支付本金及流通在外本金金額之利息。

按攤銷後成本衡量之金融資產（包括現金及約當現金、按攤銷後成本衡量之應收款項與其他金融資產）於原始認列後，係以有效利息法決定之總帳面金額減除任何減損損失之攤銷後成本衡量，任何外幣兌換損益則認列於損益。

除下列兩種情況外，利息收入係以有效利率乘以金融資產總帳面金額計算：

- a. 購入或創始之信用減損金融資產，利息收入係以信用調整後有效利率乘以金融資產攤銷後成本計算。
- b. 非屬購入或創始之信用減損，但後續變成信用減損之金融資產，利息收入係以有效利率乘以金融資產攤銷後成本計算。

信用減損金融資產係指發行人或債務人已發生重大財務困難、違約、債務人很有可能聲請破產或其他財務重整或由於財務困難而使金融資產之活絡市場消失。

約當現金包括自取得日起 3 個月內、高度流動性、可隨時轉換成定額現金且價值變動風險甚小之定期存款及商業本票，係用於滿足短期現金承諾。

C. 透過其他綜合損益按公允價值衡量之權益工具投資

本公司於原始認列時，可作一不可撤銷之選擇，將非持有供交易且非企業合併收購者所認列或有對價之權益工具投資，指定透過其他綜合損益按公允價值衡量。

透過其他綜合損益按公允價值衡量之權益工具投資係按公允價值衡量，後續公允價值變動列報於其他綜合損益，並累計於其他權益中。於投資處分時，累積損益直接移轉至保留盈餘，並不重分類為損益。

透過其他綜合損益按公允價值衡量之權益工具投資之股利於本公司收款之權利確立時認列於損益中，除非該股利明顯代表部分投資成本之回收。

(2) 金融資產之減損

本公司於每一資產負債表日按預期信用損失評估按攤銷後成本衡量之金融資產（含應收款項及放款）之減損損失。

應收款項按「保險業資產評估及逾期放款催收款呆帳處理辦法」及存續期間預期信用損失認列備抵損失。其他金融資產係按「保險業資產評估及逾期放款催收款呆帳處理辦法」及評估自原始認列後信用風險是否顯著增加，若未顯著增加，則按 12 個月預期信用損失認列備抵損失，若已顯著增加，則按存續期間預期信用損失認列備抵損失。

預期信用損失係以發生違約之風險作為權重之加權平均信用損失。12 個月預期信用損失係代表金融工具於報導日後 12 個月內可能違約事項所產生之預期信用損失，存續期間預期信用損失則代表金融工具於預期存續期間所有可能違約事項產生之預期信用損失。

本公司為內部信用風險管理目的，在不考量所持有擔保品之前提下，判定下列情況代表金融資產已發生違約：

- A. 有內部或外部資訊顯示債務人已不可能清償債務。
- B. 逾期超過 90 天，除非有合理且可佐證之資訊顯示延後之違約基準更為適當。

所有金融資產之減損損失係藉由備抵帳戶調降其帳面金額。

(3) 金融資產之除列

本公司僅於對來自金融資產現金流量之合約權利失效，或已移轉金融資產且該資產所有權之幾乎所有風險及報酬已移轉予其他企業時，始將金融資產除列。

按攤銷後成本衡量之金融資產整體除列時，其帳面金額與所收取對價間之差額係認列於損益。透過其他綜合損益按公允價值衡量之權益工具投資整體除列時，累積損益直接移轉至保留盈餘，並不重分類為損益。

2. 金融負債

(1) 後續衡量

所有金融負債係以有效利息法按攤銷後成本衡量。

(2) 金融負債之除列

除列金融負債時，其帳面金額與所支付對價（包含任何所移轉之非現金資產或承擔之負債）間之差額認列為損益。

3. 衍生工具

本公司簽訂之衍生工具包括換匯合約，用以管理本公司之匯率風險。

衍生工具於簽訂衍生工具合約時，原始以公允價值認列，後續於資產負債表日按公允價值再衡量，後續衡量產生之利益或損失直接列入損益，然指定且為有效避險工具之衍生工具，其認列於損益之時點則將視避險關係之性質而定。當衍生工具之公允價值為正值時，列為金融資產；公允價值為負值時，列為金融負債。

(九) 覆蓋法

本公司自適用 IFRS 9 起，同時選擇採 IFRS 4「保險合約」之覆蓋法表達指定金融資產之損益。本公司就所發行保險合約相關之投資活動所投資之金融資產中，指定適用覆蓋法之金融資產如下：

	111年12月31日	110年12月31日
<u>透過損益按公允價值衡量之</u>		
<u>金融資產</u>		
國內上市（櫃）股票	\$ 1,162,444	\$ 1,899,515
指數股票型基金	89,352	-
國內上市（櫃）特別股	304,908	344,689
基金受益憑證	-	1,814,104
不動產投資信託受益憑證	70,054	66,378
	<u>\$ 1,626,758</u>	<u>\$ 4,124,686</u>

該等指定適用覆蓋法之金融資產，於損益與其他綜合損益間重分類之金額說明如下：

	111年度	110年度
適用 IFRS 9 報導於損益之損失（利益）	\$ 213,372	(\$ 962,307)
加：倘若適用 IAS 39 報導於損益之利益	41,405	1,092,214
採用覆蓋法重分類之利益	<u>\$ 254,777</u>	<u>\$ 129,907</u>

因覆蓋法之調整，111 年度透過損益按公允價值衡量之金融資產損益由損失 222,859 仟元增加為利益 31,918 仟元；110 年度透過損益按公允價值衡量之金融資產損益由利益 945,075 仟元增加為利益 1,074,982 仟元。

(十) 分出再保業務

本公司為限制某些暴險事件所可能造成之損失金額，爰依業務需要及相關保險法令規定辦理再保險。對於分出再保險，本公司不得以再保險人不履行其義務為由，拒絕履行對被保險人之義務。

分出再保險業務依分出再保合約，認列再保費支出。其財務報告包含期間截止之考量，應與保費收入配合一致。資產負債表日以合理且有系統之方法估計再保費支出。其相關收入（如：再保佣金收入等）均於同期間認列。相關再保險損益並未予以遞延。

再保險準備資產包括分出未滿期保費準備、分出賠款準備及分出保費不足準備，係依保險業各種準備金提存辦法及再保險合約條款，對再保險人之權利。

本公司定期評估前述再保險準備資產、應攤回再保賠款與給付及應收再保往來款項是否已發生減損或無法收回。當客觀證據顯示於原始認列後所發生事件，將導致分出公司可能無法收回合約條款規定之所有應收金額，且上述事件對可從再保險人收回金額之影響得以可靠衡量時，本公司就可回收金額低於再保險準備資產帳面價值之部分，提列減損。並就應攤回再保賠款與給付及應收再保往來款項無法收回之金額，提列適當之備抵損失。

(十一) 承受殘餘物及代位求償權

直接承保業務因理賠程序而依法承受之殘餘物，評估其公平價值予以認列；對依法取得承保標的權益之追償權，於實際追償情況明確（未來經濟效益流入係很有可能）且其金額能可靠衡量時予以認列。

(十二) 員工福利

1. 短期員工福利

短期員工福利相關負債係以換取員工服務而預期支付之非折現金額衡量。

2. 退職後福利

確定提撥退休計畫之退休金係於員工提供服務期間將應提撥之退休金數額認列為費用。

確定福利退休計畫之確定福利成本（含服務成本、淨利息及再衡量數）係採預計單位福利法精算。服務成本（含當期服務成本）及淨確定福利負債（資產）淨利息於發生時認列為員工福利費用。再衡量數（含精算損益及扣除利息後之計畫資產報酬）於發生時認列於其他綜合損益並列入其他權益，後續期間不重分類至損益。

淨確定福利負債（資產）係確定福利退休計畫之提撥短絀（剩餘）。

3. 其他長期員工福利

其他長期員工福利與確定福利退休計畫之會計處理相同，惟相關再衡量數係認列於損益。

(十三) 保險負債

本公司保險合約所提存之準備金係依「保險業各種準備金提存辦法」、「強制汽車責任保險各種準備金管理辦法」、「住宅地震保險危險分散機制實施辦法」及「核能保險責任準備金提存方式」等規定辦理之，並經金管會核可之簽證精算人員簽證。各項責任準備之提列基礎說明如下：

1. 未滿期保費準備

對於保險期間尚未屆滿之有效契約或尚未終止之承保風險，應依據各險未到期之危險計算並提列未滿期保費準備。

2. 賠款準備

係按險別依其過去理賠經驗及費用，以符合精算原理方法計算賠款準備金，並就已報未付及未報保險賠款提存，其中已報未付保險賠款，應逐案依實際相關資料估算，按險別提存。

3. 特別準備

特別準備分為「重大事故特別準備金」及「危險變動特別準備金」，每年新增提存數扣除所得稅後之餘額提列於權益項下之特別盈餘公積。依法沖減或收回金額，得由提存於權益項下之特別盈餘公積之特別準備沖減或收回之。於 102 年 1 月 1 日，原提列於負債項下之特別準備金，於扣除主管機關另指定用途之金額後，並扣除所得稅後之餘額，提列於權益項下之特別盈餘公積項目中。

於 111 年及 110 年 12 月 31 日分別依據 111 年 6 月 30 日金管保財字第 11101405951 號「強化財產保險業巨災準備金應注意事項」及 101 年 11 月 9 日金管保財字第 10102515061 號「強化財產保險業天災保險（商業性地震保險及颱風洪水保險）準備金應注意事項」，本公司尚未補足商業性地震保險及颱風洪水保險之特別準備金至滿水位金額，故不得移轉至特別盈餘公積。

(1) 重大事故特別準備金

各險別依主管機關所訂之重大事故特別準備金比率提存。

符合政府發布之重大災情，其單一事故發生時，個別公司累計各險別自留賠款合計達新臺幣 3,000 萬元，且全體財產保險業各險別合計應賠款總金額達新臺幣 20 億元以上者，得就重大事故特別準備金沖減之。

重大事故特別準備金提存超過 15 年者，得經簽證精算人員評估訂定收回機制報送主管機關備查辦理。

(2) 危險變動特別準備金

各險之實際賠款扣除該險以重大事故特別準備金沖減後之餘額低於預期賠款時，應就其差額部分之依主管機關之規定提存危險變動特別準備金。

各險之實際賠款扣除該險以重大事故特別準備金沖減後之餘額超過預期賠款時，其超過部分，得就已提存之危險變動特別準備金沖減之。如該險危險變動特別準備金不足沖減時，得由其他險別已提存之危險變動特別準備金沖減之；其所沖減之險別及金額應依主管機關訂定應注意事項辦理並報主管機關備查。

各險危險變動特別準備金累積提存總額超過主管機關規定之累積提存數時，其超過部分應予收回處理。

強制汽車責任保險之特別準備，係依「強制汽車責任保險各種準備金管理辦法」規定提存。

住宅地震保險之特別準備，係依「住宅地震保險危險分散機制實施辦法」規定提存。

核能保險之特別準備，係依「核能保險責任準備金提存方式」規定提存。

4. 保費不足準備

各險保險期間尚未屆滿之有效契約或尚未終止之承保風險應評估未來可能發生之賠款與費用，如逾已提存之未滿期保費準備金及未來預期之保費收入，應就其差額按險別提存保費不足準備金。

(十四) 負債適足性測試

本公司於每一資產負債表日依照中華民國精算學會所頒布相關之精算實務處理原則，現時估計保險合約未來現金流量，當評估結果顯示已認列保險負債（減除相關無形資產後）之帳面價值已有不足，則將不足數認列為當期費損。

(十五) 保險業務收入及取得成本

直接承保業務之保險費收入按當期所有簽單承保及批改確定之保單認列；分入再保險業務之再保費收入平時按帳單到達日基礎入帳，資產負債表日再依合理而有系統之方法估計未達帳再保費收入。其相關取得成本（如：佣金支出、代理費用、手續費支出及再保佣金支出等）均於同期間認列並未予以遞延。

未滿期保費準備係對於保險期間尚未屆滿之有效契約或尚未終止之承保風險，依據各險未到期之危險計算未滿期保費，並按險別提存。

強制汽車責任保險之未滿期保費準備，係依「強制汽車責任保險各種準備金管理辦法」規定提存。

住宅地震保險之未滿期保費準備，係依「住宅地震保險危險分散機制實施辦法」規定提存。

核能保險之未滿期保費準備，係依「核能保險責任準備金提存方式」規定提存。

未滿期保費準備提存方式，除法令另有規定者外，由精算人員依各險特性決定之（非經主管機關核准不得變更），未滿期保費準備之金額，應經簽證精算人員查核簽證。

保險業務收入相關稅款係依據加值型及非加值型營業稅法及印花稅法等相關法令規定，按權責發生基礎認列。

(十六) 保險業務理賠成本

直接承保業務之保險賠款按當期發生並受理報案之已付賠款（含理賠費用）認列，理賠部門已確定理賠金額且會計財務部門尚未進行賠款給付程序者，以及理賠部門尚未確定理賠金額者，按險別逐案依實際相關資料估算，認列為已報未付之賠款準備淨變動。

分入再保險業務之再保賠款平時按帳單到達日基礎入帳，決（結）算時再依合理而有系統之方法估計未達帳再保賠款，認列為賠款準備淨變動。

直接承保及分入再保險業務之未報保險賠款按險別依過去理賠經驗及費用，以符合精算原理方法計算，認列為未報之賠款準備淨變動。

依分出再保險合約應向再保險業攤回之理賠案件，為已付賠款（含理賠費用）者，認列為攤回保險賠款與給付；其為已報未付及未報賠款（含理賠費用）者，認列為賠款準備淨變動。

賠款準備之計提並未採折現方式計算。

強制汽車責任保險之賠款準備，係依「強制汽車責任保險各種準備金管理辦法」規定提存。

住宅地震保險之賠款準備，係依「住宅地震保險危險分散機制實施辦法」規定提存。

核能保險之賠款準備，係依「核能保險責任準備金提存方式」規定提存。

(十七) 租 賃

本公司於合約成立日評估合約是否係屬（或包含）租賃。

1. 本公司為出租人

當租賃條款係移轉附屬於資產所有權之幾乎所有風險與報酬予承租人，則將其分類為融資租賃。所有其他租賃則分類為營業租賃。

本公司於轉租使用權資產時，係以使用權資產（而非標的資產）判斷轉租之分類。

營業租賃下，減除租賃誘因後之租賃給付係按直線基礎於相關租賃期間內認列為收益。因取得營業租賃所發生之原始直接成本，係加計至標的資產之帳面金額，並按直線基礎於租賃期間內認列為費用。與承租人進行之租賃協商係於租賃修改生效日起按新租賃處理。

2. 本公司為承租人

除適用認列豁免之低價值標的資產租賃及短期租賃之租賃給付係按直線基礎於租賃期間內認列為費用，其他租賃皆於租賃開始日認列使用權資產及租賃負債。

使用權資產原始按成本（包含租賃負債之原始衡量金額、租賃開始日前支付之租賃給付減除收取之租賃誘因、原始直接成本及復原標的資產之估計成本）衡量，後續按成本減除累計折舊及累計減損損失後之金額衡量，並調整租賃負債之再衡量數。

使用權資產採直線基礎自租賃開始日起至耐用年限屆滿時或租賃期間屆滿時兩者之較早者提列折舊。

租賃負債原始按租賃給付（包含固定給付及取決於指數或費率之變動租賃給付減除收取之租賃誘因）之現值衡量。若租賃隱含利率容易確定，租賃給付使用該利率折現。若該利率並非容易確定，則使用承租人增額借款利率。

後續，租賃負債採有效利息法按攤銷後成本基礎衡量，且利息費用係於租賃期間分攤。若租賃期間或用於決定租賃給付之指數或費率變動導致未來租賃給付有變動，本公司再衡量租賃負債，並相對調整使用權資產，惟若使用權資產之帳面金額已減至零，則剩餘之再衡量金額認列於損益中。租賃負債係單獨表達於資產負債表。

(十八) 所得稅

所得稅費用係當期所得稅及遞延所得稅之總和。

1. 當期所得稅

依中華民國所得稅法規定計算之未分配盈餘加徵所得稅，係於股東會決議年度認列。

以前年度應付所得稅之調整，列入當年度所得稅。

2. 遞延所得稅

遞延所得稅係依帳載資產及負債帳面金額與計算課稅所得之課稅基礎二者所產生之暫時性差異計算。

遞延所得稅負債一般係就所有應課稅暫時性差異予以認列，而遞延所得稅資產則於很有可能具有課稅所得以供可減除暫時性差異等支出所產生之所得稅抵減使用時認列。

遞延所得稅資產之帳面金額於每一資產負債表日予以重新檢視，並針對已不再很有可能具有足夠之課稅所得以供其回收所有或部分資產者，調減帳面金額。原未認列為遞延所得稅資產者，亦於每一資產負債表日予以重新檢視，並在未來很有可能產生課稅所得以供其回收所有或部分資產者，調增帳面金額。

遞延所得稅資產及負債係以預期負債清償或資產實現當期之稅率衡量，該稅率係以資產負債表日已立法或已實質性立法之稅率及稅法為基礎。遞延所得稅負債及資產之衡量係反映本公司於資產負債表日預期回收或清償其資產及負債帳面金額之方式所產生之租稅後果。

3. 當期及遞延所得稅

當期及遞延所得稅係認列於損益，惟與認列於其他綜合損益相關之當期及遞延所得稅係認列於其他綜合損益。

五、重大會計判斷、估計及假設不確定性之主要來源

本公司於採用會計政策時，對於不易自其他來源取得相關資訊者，管理階層必須基於歷史經驗及其他攸關之因素作出相關之判斷、估計及假設。實際結果可能與估計有所不同。

本公司將新型冠狀病毒肺炎疫情近期之發展對經濟環境、俄羅斯與烏克蘭軍事衝突及相關國際制裁對經濟環境、通貨膨脹及市場利率波動及金融／能源／外匯市場波動可能之影響，納入對現金流量推估、成長率、折現率、獲利能力等相關重大會計估計之考量，管理階層將持續檢視估計與基本假設。若會計估計之修正僅影響當年度，則於修正當年度認列；若會計估計之修正同時影響當年度及未來期間，則於修正當年度及未來期間認列。

估計及假設不確定性之主要來源

保險合約產生的理賠負債

對保險合約之最終理賠負債之估計係按險別依其過去理賠經驗及費用，以符合精算原理方法計算賠款準備金。於資產負債表日，其未決賠款準備金足以支付至當日已發生事件之最終所有之賠款損失及費用，惟準備金是按估計計提，故不能保證其最終負債不會超過或少於估計金額。

六、現金及約當現金

	<u>111年12月31日</u>	<u>110年12月31日</u>
庫存現金及週轉金	\$ 2,695	\$ 2,765
銀行支票及活期存款	1,897,865	1,900,087
約當現金（原始到期日在3個月以內之投資）		
商業本票	299,326	1,402,786
銀行定期存款	<u>303,322</u>	<u>51,500</u>
	<u>\$ 2,503,208</u>	<u>\$ 3,357,138</u>

銀行存款及商業本票於資產負債表日之利率區間如下：

	<u>111年12月31日</u>	<u>110年12月31日</u>
銀行存款	0.005%~4.75%	0.005%~0.41%
商業本票	0.95%~1.03%	0.18%~0.29%

七、應收票據、應收保費及其他應收款

(一) 明細如下：

	<u>111年12月31日</u>	<u>110年12月31日</u>
<u>應收票據</u>		
按攤銷後成本衡量		
總帳面金額	\$ 117,119	\$ 121,450
減：備抵損失	(<u>1,493</u>)	(<u>615</u>)
	<u>\$ 115,626</u>	<u>\$ 120,835</u>
<u>應收保費</u>		
按攤銷後成本衡量		
總帳面金額	\$ 752,954	\$ 736,617
減：備抵損失	(<u>15,358</u>)	(<u>12,412</u>)
	<u>\$ 737,596</u>	<u>\$ 724,205</u>

(接次頁)

(承前頁)

	111年12月31日	110年12月31日
其他應收款		
應收員工侵佔款(七)	\$ 243,067	\$ 243,427
應收利息	20,006	16,466
應收股利	3,250	215
其 他	<u>50,668</u>	<u>39,093</u>
	316,991	299,201
減：備抵損失	(<u>240,846</u>)	(<u>240,756</u>)
	<u>\$ 76,145</u>	<u>\$ 58,445</u>

本公司參考歷史交易紀錄及客戶財務狀況予以評估客戶之信用風險。本公司持續監督信用暴險及交易對方之往來情況。

本公司對其備抵損失係參考交易對方過去付款紀錄、財務狀況及帳齡分析，估計無法回收之金額，並依據「保險業資產評估及逾期放款催收款呆帳處理辦法」及 IFRS 9 之預期信用損失之規定，定期評估應收款項及放款之收回可能性，並分項比較其法定規定與 IFRS 9 之備抵損失孰高者。

若有證據顯示交易對方面臨嚴重財務困難且本公司無法合理預期可回收金額，例如交易對方正進行清算，本公司直接沖銷相關應收帳款，惟仍會持續追索活動，因追索回收之金額則認列於損益。

(二) 本公司採用 IFRS 9 之簡化作法按存續期間預期信用損失認列應收票據及應收保費之備抵損失。存續期間預期信用損失係使用損失率計算，其考量客戶過去違約紀錄與現時財務狀況及產業經濟情勢。因本公司之信用損失歷史經驗顯示，不同客戶群之損失型態並無顯著差異，因此損失率未進一步區分客戶群，僅以歷史平均損失率及歷史違約率訂定預期信用損失率。

本公司依據 IFRS 9 預期信用損失之規定，採用損失率法計算之備抵損失如下：

111 年 12 月 31 日

	應 收 票 據	應 收 保 費	其他應收款(註1)
預期信用損失率	-	-	(註2)
總帳面金額	<u>\$ 117,119</u>	<u>\$ 752,954</u>	<u>\$ 316,991</u>
備抵損失	<u>\$ -</u>	<u>\$ -</u>	<u>\$ 240,489</u>

110 年 12 月 31 日

	應收票據	應收保費	其他應收款(註1)
預期信用損失率	-	-	(註2)
總帳面金額	<u>\$ 121,450</u>	<u>\$ 736,617</u>	<u>\$ 299,201</u>
備抵損失	<u>\$ -</u>	<u>\$ -</u>	<u>\$ 240,489</u>

註 1：本公司於資產負債表日衡量其他應收款之備抵損失。對於原始認列後信用風險並未顯著增加之其他應收款，按資產負債表日後之 12 個月預期信用損失衡量；對於原始認列後信用風險已顯著增加之其他應收款，按存續期間預期信用損失衡量。

註 2：本公司評估應收員工侵佔款已取得部分擔保品，針對未足額部分業已全數提列備抵損失，且預期未來不會有額外損失，其餘其他應收款截至 111 年及 110 年 12 月 31 日止，無逾期未收回之情事，並同時考量交易對手過去之違約紀錄、相關產業之未來發展等，本公司認為上述其他應收款在 IFRS 9 之規定下並無減損。

註 3：應攤回再保賠款與給付及應收再保往來款項，因係屬再保險資產，依 IFRS 4 之規定對 IFRS 9 暫時豁免適用，並依原 IAS 39 之規定評估收回可能性。

(三) 本公司依據「保險業資產評估及逾期放款催收款呆帳處理辦法」之規定，計算資產負債表日之備抵損失餘額如下：

111 年 12 月 31 日

	應收票據	應收保費	其他應收款	應攤回再保 賠款與給付	應收再保 往來款項
備抵損失	<u>\$ 1,493</u>	<u>\$ 15,358</u>	<u>\$ 240,846</u>	<u>\$ 1,663</u>	<u>\$ 12,375</u>

110 年 12 月 31 日

	應收票據	應收保費	其他應收款	應攤回再保 賠款與給付	應收再保 往來款項
備抵損失	<u>\$ 615</u>	<u>\$ 12,412</u>	<u>\$ 240,756</u>	<u>\$ 1,260</u>	<u>\$ 10,363</u>

備抵損失變動依科目拆分資訊如下：

	111年度				
	應收票據	應收保費	其他應收款	應攤回再保 賠款與給付	應收再保 往來款項
年初餘額	\$ 615	\$ 12,412	\$ 240,756	\$ 1,260	\$ 10,363
加：本年度提列預 期信用損失	878	2,946	90	403	2,012
減：本年度迴轉	-	-	-	-	-
年底餘額	<u>\$ 1,493</u>	<u>\$ 15,358</u>	<u>\$ 240,846</u>	<u>\$ 1,663</u>	<u>\$ 12,375</u>

	110年度				
	應收票據	應收保費	其他應收款	應攤回再保 賠款與給付	應收再保 往來款項
年初餘額	\$ 518	\$ 6,350	\$ 192,548	\$ 1,029	\$ 65,153
加：本年度提列預 期信用損失	97	6,062	48,208	231	-
減：本年度迴轉	-	-	-	-	(54,790)
年底餘額	<u>\$ 615</u>	<u>\$ 12,412</u>	<u>\$ 240,756</u>	<u>\$ 1,260</u>	<u>\$ 10,363</u>

(四) 本公司應收票據及應收保費之帳齡分析如下：

應收票據及應收保費

	111年12月31日	110年12月31日
0~90 天	\$ 813,699	\$ 811,680
91~180 天	24,576	24,769
181~270 天	11,509	7,989
271 天以上	20,289	13,629
合計	<u>\$ 870,073</u>	<u>\$ 858,067</u>

以上係以立帳日為基準進行之帳齡分析。

(五) 本公司 111 及 110 年度之備抵損失之變動資訊如下：

	111年度	110年度
年初餘額	\$ 265,406	\$ 265,598
加：本年度提列減損損失	6,329	54,598
減：本年度迴轉減損損失	-	(54,790)
年底餘額	<u>\$ 271,735</u>	<u>\$ 265,406</u>

(六) 催收款及備抵損失說明如下：

1. 111年12月31日之應收票據、應收保費及其他應收款中含催收款分別計911仟元、55,463仟元及243,067仟元，已分別計提備抵損失911仟元、11,871仟元及240,489仟元。應攤回再保賠款與給付及應收再保往來款項業已評估其減損或無法收回之金額，其中催收款項金額分別計0仟元及7,001仟元，已分別計提備抵損失0仟元及2,570仟元。
2. 110年12月31日之應收票據、應收保費及其他應收款中含催收款分別計8仟元、46,379仟元及243,427仟元，已分別計提備抵損失8仟元、8,961仟元及240,489仟元。應攤回再保賠款與給付及應收再保往來款項業已評估其減損或無法收回之金額，其中催收款項金額分別計0仟元及12,623仟元，已分別計提備抵損失0仟元及10,161仟元。

(七) 係本公司會計人員與營業人員勾串侵佔公款一事，相關說明請參閱附註四三。

八、透過損益按公允價值衡量之金融工具

	<u>111年12月31日</u>	<u>110年12月31日</u>
<u>金融資產</u>		
強制透過損益按公允價值衡量		
衍生工具（未指定避險）		
— 換匯合約	\$ -	\$ 5,603
非衍生金融資產		
— 國內上市（櫃）股票	1,162,444	1,899,515
— 指數股票型基金	89,352	-
— 國內上市（櫃）特別股	304,908	344,689
— 基金受益憑證	-	1,814,104
— 不動產投資信託受益憑證	70,054	66,378
小計	<u>1,626,758</u>	<u>4,124,686</u>
	<u>\$ 1,626,758</u>	<u>\$ 4,130,289</u>
<u>金融負債</u>		
持有供交易		
衍生工具（未指定避險）		
— 換匯合約	\$ 3,884	\$ -

於資產負債表日未適用避險會計且尚未到期之換匯合約如下：

合約金額（仟元）／名目本金	到 期 日
<u>111年12月31日</u>	
USD12,000/NTD363,633	112.01.17~112.03.20
<u>110年12月31日</u>	
USD12,000/NTD337,314	111.02.08~111.11.30

本公司從事換匯交易之目的，主要係為規避外幣資產及負債因匯率波動產生之風險。

九、透過其他綜合損益按公允價值衡量之金融資產

	<u>111年12月31日</u>	<u>110年12月31日</u>
透過其他綜合損益按公允價值 衡量之權益工具投資	<u>\$ 30,837</u>	<u>\$ 38,203</u>
<u>透過其他綜合損益按公允價值衡量之權益工具投資</u>		
	<u>111年12月31日</u>	<u>110年12月31日</u>
國內投資		
未上市（櫃）股票	<u>\$ 30,837</u>	<u>\$ 38,203</u>

本公司依中長期策略目的投資聯訊創業投資股份有限公司、達勝壹乙創業投資股份有限公司、華志創業投資股份有限公司、華期創業投資股份有限公司、華達創業投資股份有限公司、普實創業投資股份有限公司及普訊捌創業投資股份有限公司普通股，並預期透過長期投資獲利。本公司管理階層認為若將該等投資之短期公允價值波動列入損益，與前述長期投資規劃並不一致，因此選擇指定該等投資為透過其他綜合損益按公允價值衡量。

普訊捌創業投資股份有限公司及普實創業投資股份有限公司分別於111年5月及111年4月辦理清算完成，並分配賸餘財產合計1,550仟元，本公司將累計損失自透過其他綜合損益按公允價值衡量之金融資產未實現損益轉入未分配盈餘為20,749仟元。

華達創業投資股份有限公司於111年度辦理減資並退還股款300仟元。

普訊捌創業投資股份有限公司、華期創業投資股份有限公司、普實創業投資股份有限公司、華達創業投資股份有限公司及達勝壹乙創業投資股份有限公司於110年度辦理減資並退還股款合計24,532仟元。

十、按攤銷後成本衡量之金融資產

	<u>111年12月31日</u>	<u>110年12月31日</u>
國內投資		
政府公債(一)	\$ 614,510	\$ 716,770
公司債(二)	850,000	850,000
金融債(三)	<u>480,000</u>	<u>480,000</u>
小計	<u>1,944,510</u>	<u>2,046,770</u>
國外投資		
公司債(四)	501,208	300,163
金融債(五)	<u>75,234</u>	<u>74,300</u>
小計	<u>576,442</u>	<u>374,463</u>
減：備抵損失	(920)	(999)
抵繳存出保證金(附註十七)	(488,622)	(590,493)
	<u>\$ 2,031,410</u>	<u>\$ 1,829,741</u>

(一) 本公司於資產負債表日投資國內政府公債之資訊如下：

	<u>111年12月31日</u>	<u>110年12月31日</u>
投資面額	<u>\$ 600,000</u>	<u>\$ 700,000</u>
票面利率	0.50%~1.75%	0.50%~1.75%

(二) 本公司於資產負債表日投資國內公司債之資訊如下：

	<u>111年12月31日</u>	<u>110年12月31日</u>
投資面額	<u>\$ 850,000</u>	<u>\$ 850,000</u>
票面利率	0.84%~3.90%	0.84%~3.90%

(三) 本公司於資產負債表日投資國內金融債之資訊如下：

	<u>111年12月31日</u>	<u>110年12月31日</u>
投資面額	<u>\$ 480,000</u>	<u>\$ 480,000</u>
票面利率	1.20%~2.66%	1.20%~2.66%

(四) 本公司於資產負債表日投資國外公司債之資訊如下：

	<u>111年12月31日</u>	<u>110年12月31日</u>
投資面額(美金)	<u>\$ 16,600</u>	<u>\$ 11,000</u>
票面利率	2.19%~4.13%	2.38%~4.50%

(五) 本公司於資產負債表日投資國外金融債之資訊如下：

	111年12月31日	110年12月31日
投資面額（人民幣）	<u>\$ 17,000</u>	<u>\$ 17,000</u>
票面利率	3.40%~3.95%	3.40%~3.95%

按攤銷後成本衡量之金融資產相關信用風險管理及減損評估資訊，請參閱附註十一。

十一、債務工具投資之信用風險管理

本公司投資之債務工具為按攤銷後成本衡量之金融資產：

111年12月31日

	按 攤 銷 後 成 本 衡 量
總帳面金額	\$ 2,520,952
備抵損失	(<u>920</u>)
攤銷後成本	<u>\$ 2,520,032</u>

110年12月31日

	按 攤 銷 後 成 本 衡 量
總帳面金額	\$ 2,421,233
備抵損失	(<u>999</u>)
攤銷後成本	<u>\$ 2,420,234</u>

為控管信用風險於可承受之範圍內，本公司採行之政策係僅投資於信用評等為投資等級以上（含）且於減損評估屬信用風險低之債務工具。本公司持續追蹤外部評等資訊以監督所投資債務工具之信用風險變化，並同時檢視市場殖利率曲線及債務人相關重大資訊，以評估債務工具投資自原始認列後信用風險是否顯著增加。

本公司管理階層指派專責單位考量債務工具暴險額、評等機構提供之各等級歷史違約損失率及債務工具邊際違約率，以衡量債務工具投資之12個月預期信用損失或存續期間預期信用損失。本公司現行信用風險評等分類及各信用等級債務工具投資之總帳面金額如下：

111 年 12 月 31 日

信用等級	定義	預期信用損失認列基礎	預期信用損失率	總帳面金額
正 常	債務人之信用風險低，且有充分能力清償合約現金流量	12個月預期信用損失	0.0000%~0.0876%	\$ 2,520,952
異 常	自原始認列後信用風險已顯著增加	存續期間預期信用損失（未信用減損）	-	-
違 約	已有信用減損證據	存續期間預期信用損失（已信用減損）	-	-
沖 銷	有證據顯示債務人面臨嚴重財務困難且本公司對回收無法合理預期	直接沖銷	-	-

110 年 12 月 31 日

信用等級	定義	預期信用損失認列基礎	預期信用損失率	總帳面金額
正 常	債務人之信用風險低，且有充分能力清償合約現金流量	12個月預期信用損失	0.0000%~0.1010%	\$ 2,421,233
異 常	自原始認列後信用風險已顯著增加	存續期間預期信用損失（未信用減損）	-	-
違 約	已有信用減損證據	存續期間預期信用損失（已信用減損）	-	-
沖 銷	有證據顯示債務人面臨嚴重財務困難且本公司對回收無法合理預期	直接沖銷	-	-

關於本公司按攤銷後成本衡量之債務工具投資，其備抵損失變動資訊按信用風險評等等級彙總如下：

	信用等級		
	正 常	異 常	違 約
111 年 1 月 1 日餘額	\$ 999	\$ -	\$ -
購入新債務工具（註 1）	54	-	-
除 列（註 2）	(23)	-	-
風險參數改變（註 3）	(110)	-	-
111 年 12 月 31 日備抵損失	<u>\$ 920</u>	<u>\$ -</u>	<u>\$ -</u>
110 年 1 月 1 日餘額	\$ 937	\$ -	\$ -
除 列（註 2）	(54)	-	-
風險參數改變（註 3）	116	-	-
110 年 12 月 31 日備抵損失	<u>\$ 999</u>	<u>\$ -</u>	<u>\$ -</u>

註 1：本公司於 111 年度新購入按攤銷後成本衡量之債務工具投資 246,236 仟元，並相應增加正常信用等級之備抵損失 54 仟元。

註 2：本公司於 111 及 110 年度出售按攤銷後成本衡量之債務工具投資分別為 186,028 仟元及 184,830 仟元，同時除列相關正常信用等級之備抵損失 23 仟元及 54 仟元。

註 3：111 及 110 年度因違約損失率預期減少及增加而調減及調增預期信用損失率，使按攤銷後成本衡量之債務工具投資之正常信用等級備抵損失分別減少 110 仟元及增加 116 仟元。

本公司所採行之債務工具投資信用風險管理政策請參閱附註三五之(四)財務風險管理目的與政策之 2.信用風險項下說明。

十二、其他金融資產

	<u>111年12月31日</u>	<u>110年12月31日</u>
原始到期日超過3個月之 定期存款	<u>\$ 1,404,930</u>	<u>\$ 1,437,360</u>
存款利率區間	0.16%~1.42%	0.08%~0.80%

十三、投資性不動產

	<u>已完工投資性不動產</u>			合 計
	<u>土地(註1)</u>	<u>房屋及建築</u>	<u>使用權資產</u>	
<u>成 本</u>				
111年1月1日餘額	\$ 1,719,450	\$ 1,136,937	\$ 12,449	\$ 2,868,836
增 添	-	401	-	401
111年12月31日餘額	<u>\$ 1,719,450</u>	<u>\$ 1,137,338</u>	<u>\$ 12,449</u>	<u>\$ 2,869,237</u>
<u>累計折舊</u>				
111年1月1日餘額	\$ -	\$ 533,949	\$ 4,668	\$ 538,617
折舊費用	-	19,251	1,556	20,807
111年12月31日餘額	<u>\$ -</u>	<u>\$ 553,200</u>	<u>\$ 6,224</u>	<u>\$ 559,424</u>
111年12月31日淨額	<u>\$ 1,719,450</u>	<u>\$ 584,138</u>	<u>\$ 6,225</u>	<u>\$ 2,309,813</u>
<u>成 本</u>				
110年1月1日餘額	\$ 1,733,115	\$ 962,961	\$ 9,692	\$ 2,705,768
增 添	-	3,359	-	3,359
重分類(註2及3)	(13,665)	170,617	2,757	159,709
110年12月31日餘額	<u>\$ 1,719,450</u>	<u>\$ 1,136,937</u>	<u>\$ 12,449</u>	<u>\$ 2,868,836</u>

(接次頁)

(承前頁)

	已完工投資性不動產			合 計
	土地(註1)	房屋及建築	使用權資產	
累計折舊				
110年1月1日餘額	\$ -	\$ 317,276	\$ 2,423	\$ 319,699
折舊費用	-	19,459	1,298	20,757
重分類(註2及3)	-	197,214	947	198,161
110年12月31日餘額	<u>\$ -</u>	<u>\$ 533,949</u>	<u>\$ 4,668</u>	<u>\$ 538,617</u>
110年12月31日淨額	<u>\$1,719,450</u>	<u>\$ 602,988</u>	<u>\$ 7,781</u>	<u>\$2,330,219</u>

註1：本公司於101年1月1日選擇該日辦理土地重估，並以該重估價值作為認定成本。

註2：係自不動產及設備及租賃協議之使用權資產轉入。

註3：係轉出為自用之不動產及設備。

投資性不動產中之使用權資產係本公司將所取得位於台北市南京東路之土地使用權，以營業租賃方式轉租其地上部分建物予其他公司。本公司於110年11月11日董事會決議將前述地上建物全數以營業租賃方式轉租予其他公司，共計104仟元。

本公司於110年3月23日董事會決議將台北市館前大樓部分自用不動產轉供投資用，共計199,765仟元。

本公司於110年11月11日董事會決議將台北市長春金融大樓部分投資用不動產轉供自用，共計260,165仟元。

以營業租賃出租投資性不動產未來將收取之租賃給付總額如下：

	111年12月31日	110年12月31日
第1年	\$ 111,672	\$ 71,414
第2年	72,606	48,207
第3年	58,654	35,816
第4年	51,034	34,155
第5年	36,995	31,933
超過5年	115,035	36,462
	<u>\$ 445,996</u>	<u>\$ 257,987</u>

投資性不動產係以直線基礎按下列耐用年數計提折舊：

房屋及建築	35至60年
使用權資產	40年

因新型冠狀病毒肺炎疫情嚴重影響市場經濟，本公司同意調降部分租賃合約租金，111及110年度之租金金額分別調降共3,330仟元及2,422仟元，後續再視疫情狀況進行協商。因原租賃合約並無相關租金調整機制，前述租金減讓係於剩餘租賃期間內調整租賃收入。

本公司111年及110年12月31日之投資性不動產之公允價值係分別於111年12月31日及110年12月31日進行評價。

前述評價係參考市場資料比較法、收益法之直接資本化法及成本法所採用之重要不可觀察輸入值包括折現率（屬第3層級輸入值）進行，評價之公允價值如下：

	111年12月31日	110年12月31日
公允價值	<u>\$ 4,119,542</u>	<u>\$ 4,093,711</u>
折現率	1.50%~3.50%	1.50%~3.40%

十四、不動產及設備

	土	地	房屋及建築	什項設備	預付設備款	合	計
<u>成本</u>							
111年1月1日餘額	\$ 2,237,863		\$ 863,697	\$ 573,710	\$ 31,357		\$ 3,706,627
增添	-		-	19,086	26,090		45,176
減少	-		-	(1,809)	-		(1,809)
重分類(註1)	-		6,750	17,348	(24,098)		-
111年12月31日餘額	<u>\$ 2,237,863</u>		<u>\$ 870,447</u>	<u>\$ 608,335</u>	<u>\$ 33,349</u>		<u>\$ 3,749,994</u>
<u>累計折舊</u>							
111年1月1日餘額	\$ -		\$ 218,284	\$ 432,653	\$ -		\$ 650,937
折舊費用	-		21,868	46,533	-		68,401
減少	-		-	(1,809)	-		(1,809)
111年12月31日餘額	<u>\$ -</u>		<u>\$ 240,152</u>	<u>\$ 477,377</u>	<u>\$ -</u>		<u>\$ 717,529</u>
111年12月31日淨額	<u>\$ 2,237,863</u>		<u>\$ 630,295</u>	<u>\$ 130,958</u>	<u>\$ 33,349</u>		<u>\$ 3,032,465</u>
<u>成本</u>							
110年1月1日餘額	\$ 2,224,198		\$ 840,675	\$ 487,679	\$ 160,929		\$ 3,713,481
增添	-		5,535	25,753	119,608		150,896
減少	-		-	-	(798)		(798)
重分類(註2)	13,665		17,487	60,278	(248,382)		(156,952)
110年12月31日餘額	<u>\$ 2,237,863</u>		<u>\$ 863,697</u>	<u>\$ 573,710</u>	<u>\$ 31,357</u>		<u>\$ 3,706,627</u>
<u>累計折舊</u>							
110年1月1日餘額	\$ -		\$ 401,339	\$ 398,120	\$ -		\$ 799,459
折舊費用	-		14,159	34,533	-		48,692
重分類(註2)	-		(197,214)	-	-		(197,214)
110年12月31日餘額	<u>\$ -</u>		<u>\$ 218,284</u>	<u>\$ 432,653</u>	<u>\$ -</u>		<u>\$ 650,937</u>
110年12月31日淨額	<u>\$ 2,237,863</u>		<u>\$ 645,413</u>	<u>\$ 141,057</u>	<u>\$ 31,357</u>		<u>\$ 3,055,690</u>

註 1：房屋及建築之重分類係自預付設備款轉入。

註 2：土地之重分類係自投資性不動產轉入、房屋及建築之重分類係自投資性不動產及預付設備款轉入及轉出至投資性不動產。

本公司於 111 及 110 年度並未認列或迴轉減損損失。

本公司之不動產及設備係以直線基礎按下列耐用年數計提折舊：

房屋及建築	35 年至 60 年
什項設備	3 年至 5 年

本公司於 101 年 1 月 1 日選擇該日辦理土地重估，並以該重估價值作為認定成本。

十五、租賃協議

(一) 使用權資產

	111年12月31日	110年12月31日
使用權資產帳面金額		
房屋及建築	<u>\$ 12,815</u>	<u>\$ 8,738</u>
	111年度	110年度
使用權資產之增添	<u>\$ 9,055</u>	<u>\$ 5,514</u>
使用權資產之折舊費用		
房屋及建築	<u>\$ 4,755</u>	<u>\$ 5,292</u>

除以上所述增添及認列折舊費用外，本公司之使用權資產於 111 及 110 年度並未發生重大轉租及減損情形。

本公司承租服務中心之辦公室，租賃期間為 1 至 5 年，本公司以租賃期間為耐用年限並以直線基礎計提折舊。

本公司所取得位於台北市南京東路之土地使用權，以營業租賃方式將其地上建築物轉租予其他公司，相關使用權資產列報為投資性不動產，請參閱附註十三「投資性不動產」。上述使用權資產相關金額，未包含符合投資性不動產定義之使用權資產。

(二) 租賃負債

	111年12月31日	110年12月31日
租賃負債帳面金額	<u>\$ 12,973</u>	<u>\$ 8,884</u>

租賃負債之折現率為 1.788%。

(三) 其他租賃資訊

	111年度	110年度
短期租賃費用	<u>\$ 2,444</u>	<u>\$ 1,871</u>
租賃之現金(流出)總額	<u>(\$ 7,389)</u>	<u>(\$ 7,049)</u>

本公司選擇對符合短期租賃之房屋及建築租賃適用認列之豁免，不對該等租賃認列相關使用權資產及租賃負債。

十六、再保險合約資產

	111年12月31日	110年12月31日
應攤回再保賠款與給付	\$ 332,530	\$ 251,936
減：備抵損失	(<u>1,663</u>)	(<u>1,260</u>)
	<u>330,867</u>	<u>250,676</u>
應收再保往來款項	2,018,975	99,783
減：備抵損失	(<u>12,375</u>)	(<u>10,363</u>)
	<u>2,006,600</u>	<u>89,420</u>
分出未滿期保費準備	1,673,718	1,884,758
分出賠款準備	2,204,059	2,184,819
分出保費不足準備	<u>1,382,409</u>	<u>2,838</u>
	<u>5,260,186</u>	<u>4,072,415</u>
	<u>\$ 7,597,653</u>	<u>\$ 4,412,511</u>

應攤回再保賠款與給付及應收再保往來款項之備抵損失相關說明請詳附註七。

十七、其他資產

	111年12月31日	110年12月31日
預付款項		
預付其他款項	<u>\$ 16,155</u>	<u>\$ 13,155</u>
存出保證金		
保險業保證金	488,622	590,493
其他保證金	<u>64,835</u>	<u>62,919</u>
	<u>553,457</u>	<u>653,412</u>
暫付款	<u>108,832</u>	<u>45,929</u>
	<u>\$ 678,444</u>	<u>\$ 712,496</u>

依據保險法第 141 條及 142 條規定，保險業應按實收資本額提繳 15% 之保險業保證金於國庫，且此項保證金非俟宣告停業並依法完成清算後，不予發還，本公司以政府公債抵繳之。

十八、應付款項

	<u>111年12月31日</u>	<u>110年12月31日</u>
應付票據		
因營業而發生	\$ 91,975	\$ 64,954
應付佣金		
應付佣金	220,798	198,721
應付手續費	<u>30,314</u>	<u>29,255</u>
	<u>251,112</u>	<u>227,976</u>
應付再保往來款項	<u>699,341</u>	<u>902,563</u>
其他應付款		
應付薪資及獎金	161,208	183,187
應付保險費	10,352	10,180
應付退保費	22,858	34,994
應付退休金	5,996	5,728
應付投資款	2,583	9,278
應付營業稅	13,062	37,886
代收款項	10,564	12,158
應付股東減資股款（附註 三三）	17,822	28,484
其他	<u>35,413</u>	<u>54,732</u>
	<u>279,858</u>	<u>376,627</u>
	<u>\$ 1,322,286</u>	<u>\$ 1,572,120</u>

十九、未滿期保費準備

（一）未滿期保費準備明細如下：

險 別	<u>111年12月31日</u>	<u>110年12月31日</u>
一年期商業火災保險	\$ 402,803	\$ 480,648
一般自用汽車財產損失保險	1,195,276	1,096,015
一般自用汽車責任保險	1,147,973	1,050,674
強制自用汽車責任保險	244,429	236,668
強制機車責任保險	220,413	216,294
工程保險	718,502	691,508
傷害保險	453,264	395,426
其他保險（註）	<u>984,525</u>	<u>1,048,953</u>
	<u>\$ 5,367,185</u>	<u>\$ 5,216,186</u>

註：因險別明細眾多，茲將餘額超過本科目餘額百分之五者單獨列示如上。

(二) 未滿期保費準備及分出未滿期保費準備明細如下：

	111年12月31日			
	未滿期保費準備		分出未滿期保費準備	
	直接業務	分入再保業務	分出再保業務	自留業務
火災保險	\$ 552,780	\$ 41,527	\$ 400,934	\$ 193,373
海上保險	103,059	2,015	81,093	23,981
汽車保險	2,851,145	163,413	425,654	2,588,904
意外保險	1,508,416	93,600	741,590	860,426
健康及傷害保險	48,388	-	24,397	23,991
國外分進業務保險	-	2,842	50	2,792
	<u>\$ 5,063,788</u>	<u>\$ 303,397</u>	<u>\$ 1,673,718</u>	<u>\$ 3,693,467</u>

	110年12月31日			
	未滿期保費準備		分出未滿期保費準備	
	直接業務	分入再保業務	分出再保業務	自留業務
火災保險	\$ 658,137	\$ 33,124	\$ 498,820	\$ 192,441
海上保險	92,454	3,049	72,689	22,814
汽車保險	2,664,214	155,407	507,057	2,312,564
意外保險	1,423,336	86,016	715,074	794,278
健康及傷害保險	97,927	-	91,023	6,904
國外分進業務保險	-	2,522	95	2,427
	<u>\$ 4,936,068</u>	<u>\$ 280,118</u>	<u>\$ 1,884,758</u>	<u>\$ 3,331,428</u>

(三) 未滿期保費準備及分出未滿期保費準備之變動調節如下：

項	目	111年度	
		未滿期保費準備	分出未滿期保費準備
年初金額		\$ 5,216,186	\$ 1,884,758
本年度提存		5,367,185	1,673,718
本年度收回		(5,216,186)	(1,884,758)
年底金額		<u>\$ 5,367,185</u>	<u>\$ 1,673,718</u>

項	目	110年度	
		未滿期保費準備	分出未滿期保費準備
年初金額		\$ 4,717,299	\$ 1,668,965
本年度提存		5,216,186	1,884,758
本年度收回		(4,717,299)	(1,668,965)
年底金額		<u>\$ 5,216,186</u>	<u>\$ 1,884,758</u>

二十、賠款準備

(一) 賠款準備明細如下：

險 別	111年12月31日	110年12月31日
一年期商業火災保險	\$ 643,835	\$ 1,053,438
船體保險	359,344	258,684
一般自用汽車財產損失保險	359,782	247,980
一般自用汽車責任保險	1,039,391	782,314
強制自用汽車責任保險	382,707	315,452
強制機車責任保險	224,554	304,569
一般責任保險	292,117	299,872
工程保險	341,212	324,997
健康保險	733,824	19,339
其他保險 (註)	955,906	805,842
	<u>\$ 5,332,672</u>	<u>\$ 4,412,487</u>

註：因險別明細眾多，茲將餘額超過本科目餘額百分之五者單獨列示如上。

(二) 賠款準備及分出賠款準備明細如下：

	111年12月31日			
	賠 款 準 備		分 出 賠 款 準 備	
	直接承保業務	分入再保業務	分出再保業務	自 留 業 務
<u>已報未付</u>				
火災保險	\$ 547,066	\$ 19,917	\$ 403,404	\$ 163,579
海上保險	454,750	1,280	359,922	96,108
汽車保險	1,490,534	77,448	180,216	1,387,766
意外保險	488,102	43,988	205,712	326,378
健康及傷害保險	69,394	-	34,977	34,417
國外分進業務保險	-	-	-	-
	<u>3,049,846</u>	<u>142,633</u>	<u>1,184,231</u>	<u>2,008,248</u>
<u>未報未付</u>				
火災保險	115,416	1,864	18,395	98,885
海上保險	253,807	2,767	219,327	37,247
汽車保險	547,985	149,360	288,288	409,057
意外保險	339,297	64,949	189,578	214,668
健康及傷害保險	662,725	1,705	304,240	360,190
國外分進業務保險	-	318	-	318
	<u>1,919,230</u>	<u>220,963</u>	<u>1,019,828</u>	<u>1,120,365</u>
	<u>\$ 4,969,076</u>	<u>\$ 363,596</u>	<u>\$ 2,204,059</u>	<u>\$ 3,128,613</u>

110年12月31日

	賠 款 準 備		分 出 賠 款 準 備	
	直接承保業務	分入再保業務	分出再保業務	自 留 業 務
<u>已報未付</u>				
火災保險	\$ 923,512	\$ 19,981	\$ 761,791	\$ 181,702
海上保險	384,509	30	339,056	45,483
汽車保險	1,150,649	73,756	191,670	1,032,735
意外保險	499,760	31,629	237,311	294,078
健康及傷害保險	3,092	-	1,194	1,898
國外分進業務保險	-	-	-	-
	<u>2,961,522</u>	<u>125,396</u>	<u>1,531,022</u>	<u>1,555,896</u>
<u>未報未付</u>				
火災保險	129,980	1,368	50,533	80,815
海上保險	159,160	1,998	122,967	38,191
汽車保險	507,410	145,410	269,603	383,217
意外保險	344,079	19,488	203,207	160,360
健康及傷害保險	15,820	427	7,487	8,760
國外分進業務保險	-	429	-	429
	<u>1,156,449</u>	<u>169,120</u>	<u>653,797</u>	<u>671,772</u>
	<u>\$ 4,117,971</u>	<u>\$ 294,516</u>	<u>\$ 2,184,819</u>	<u>\$ 2,227,668</u>

(三) 賠款準備及分出賠款準備之淨變動如下：

	111年度										
	直接承保業務賠款準備			分入再保業務賠款準備			賠款準備 淨變動	分出再保業務賠款準備			分出賠款 準備淨變動
	提	存	收	提	存	收		回	提	存	
<u>已報未付</u>											
火災保險	\$ 547,066	\$ 923,512	\$ 19,917	\$ 19,981	(\$ 376,510)	\$ 403,404	\$ 761,791	(\$ 358,387)			
海上保險	454,750	384,509	1,280	30	71,491	359,922	339,056	20,866			
汽車保險	1,490,534	1,150,649	77,448	73,756	343,577	180,216	191,670	(11,454)			
意外保險	488,102	499,760	43,988	31,629	701	205,712	237,311	(31,599)			
健康及傷害保險	69,394	3,092	-	-	66,302	34,977	1,194	33,783			
國外分進業務保險	-	-	-	-	-	-	-	-			
	<u>3,049,846</u>	<u>2,961,522</u>	<u>142,633</u>	<u>125,396</u>	<u>105,561</u>	<u>1,184,231</u>	<u>1,531,022</u>	<u>(346,791)</u>			
<u>未報未付</u>											
火災保險	115,366	129,930	1,911	1,415	(14,068)	18,395	50,533	(32,138)			
海上保險	253,404	158,757	3,169	2,400	95,416	219,328	122,967	96,361			
汽車保險	547,791	507,216	149,552	145,602	44,525	288,288	269,603	18,685			
意外保險	339,900	344,682	64,351	18,890	40,679	189,577	203,207	(13,630)			
健康及傷害保險	662,747	15,842	1,684	406	648,183	304,240	7,487	296,753			
國外分進業務保險	-	-	318	429	(111)	-	-	-			
	<u>1,919,208</u>	<u>1,156,427</u>	<u>220,985</u>	<u>169,142</u>	<u>814,624</u>	<u>1,019,828</u>	<u>653,797</u>	<u>366,031</u>			
	<u>\$ 4,969,054</u>	<u>\$ 4,117,949</u>	<u>\$ 363,618</u>	<u>\$ 294,538</u>	<u>\$ 920,185</u>	<u>\$ 2,204,059</u>	<u>\$ 2,184,819</u>	<u>\$ 19,240</u>			

	110年度										
	直接承保業務賠款準備			分入再保業務賠款準備			賠款準備 淨變動	分出再保業務賠款準備			分出賠款 準備淨變動
	提	存	收	提	存	收		回	提	存	
<u>已報未付</u>											
火災保險	\$ 923,512	\$ 835,303	\$ 19,981	\$ 2,780	\$ 105,410	\$ 761,791	\$ 713,918	\$ 47,873			
海上保險	384,509	461,090	30	10	(76,561)	339,056	403,810	(64,754)			
汽車保險	1,150,649	983,100	73,756	72,154	169,151	191,670	195,589	(3,919)			
意外保險	499,760	505,538	31,629	29,205	(3,354)	237,311	280,737	(43,426)			
健康及傷害保險	3,092	2,197	-	-	895	1,194	700	494			
國外分進業務保險	-	-	-	-	-	-	-	-			
	<u>2,961,522</u>	<u>2,787,228</u>	<u>125,396</u>	<u>104,149</u>	<u>195,541</u>	<u>1,531,022</u>	<u>1,594,754</u>	<u>(63,732)</u>			
<u>未報未付</u>											
火災保險	129,930	151,998	1,415	1,257	(21,910)	50,533	82,224	(31,691)			
海上保險	158,757	141,694	2,400	1,276	18,187	122,967	98,520	24,447			
汽車保險	507,216	504,749	145,602	147,654	415	269,603	275,046	(5,443)			
意外保險	344,682	196,349	18,890	8,739	158,484	203,207	55,653	147,554			
健康及傷害保險	15,842	9,441	406	192	6,615	7,487	1,245	6,242			
國外分進業務保險	-	-	429	277	152	-	-	-			
	<u>1,156,427</u>	<u>1,004,231</u>	<u>169,142</u>	<u>159,395</u>	<u>161,943</u>	<u>653,797</u>	<u>512,688</u>	<u>141,109</u>			
	<u>\$ 4,117,949</u>	<u>\$ 3,791,459</u>	<u>\$ 294,538</u>	<u>\$ 263,544</u>	<u>\$ 357,484</u>	<u>\$ 2,184,819</u>	<u>\$ 2,107,442</u>	<u>\$ 77,377</u>			

(四) 賠款準備及分出賠款準備之變動調節如下：

項 目	111年度	
	賠 款 準 備	分 出 賠 款 準 備
年初金額	\$ 4,412,487	\$ 2,184,819
本年度提存	5,332,672	2,204,059
本年度收回	(4,412,487)	(2,184,819)
年底金額	<u>\$ 5,332,672</u>	<u>\$ 2,204,059</u>

項 目	110年度	
	賠 款 準 備	分 出 賠 款 準 備
年初金額	\$ 4,055,003	\$ 2,107,442
本年度提存	4,412,487	2,184,819
本年度收回	(4,055,003)	(2,107,442)
年底金額	<u>\$ 4,412,487</u>	<u>\$ 2,184,819</u>

二一、特別準備

(一) 特別準備明細如下：

性 質	111年12月31日	110年12月31日
重大事故	\$ 182,636	\$ 182,610
危險變動	925,449	1,937,440
	<u>\$ 1,108,085</u>	<u>\$ 2,120,050</u>

(二) 特別準備－強制汽車責任保險之變動調節如下：

項 目	111年度	110年度
年初金額	\$ 705,312	\$ 666,071
本年度提存	65,907	99,051
本年度收回	(17,161)	(59,810)
年底金額	<u>\$ 754,058</u>	<u>\$ 705,312</u>

(三) 特別準備－非強制汽車責任保險之變動調節如下：

項 目	111年度 (註1及2)					
	負 重 大 事 故	債 危 險 變 動	特 別 盈 餘 公 積	債 重 大 事 故	特 別 盈 餘 公 積	債 重 大 事 故
年初金額	\$ 182,610	\$ 1,232,128	\$ 1,414,738	\$ 655,165	\$ 1,438,990	\$ 2,094,155
本年度提存	-	-	-	89,635	186,011	275,646
本年度收回	26	(1,060,737)	(1,060,711)	(653,608)	(44,016)	(697,624)
其 他	-	-	-	(1,527)	-	(1,527)
年底金額	<u>\$ 182,636</u>	<u>\$ 171,391</u>	<u>\$ 354,027</u>	<u>\$ 89,665</u>	<u>\$ 1,580,985</u>	<u>\$ 1,670,650</u>

項 目	110年度 (註3)					
	負 重 大 事 故	危 險 變 動	合 計	債 特 別 重 大 事 故	盈 餘 危 險 變 動	公 積 合 計
年初金額	\$ 182,565	\$ 1,232,128	\$ 1,414,693	\$ 578,042	\$ 1,320,345	\$ 1,898,387
本年度提存	-	-	-	76,923	173,898	250,821
本年度收回	45	-	45	200	(55,253)	(55,053)
年底金額	<u>\$ 182,610</u>	<u>\$ 1,232,128</u>	<u>\$ 1,414,738</u>	<u>\$ 655,165</u>	<u>\$ 1,438,990</u>	<u>\$ 2,094,155</u>

註 1：依據 111 年 6 月 30 日金管保財字第 11101405951 號「強化財產保險業巨災準備金應注意事項」，於 102 年 1 月 1 日將重大事故特別準備金重分類至危險變動特別準備金，本公司尚未補足商業性地震保險及颱風洪水保險之特別準備金至滿水位金額，故不得移轉至特別盈餘公積。111 年度適用「強化財產保險業巨災準備金應注意事項」、「強化住宅地震保險共保組織會員準備金應注意事項」及「財產保險業經營核能保險提存之各種準備金規範」之每股虧損為 3.31 元。若本公司未適用前述法令及規範，於 111 年度之稅後淨損將增加 848,569 仟元，每股虧損為 6.16 元；於 111 年度對負債項下之特別準備將減少 354,027 仟元；對權益項下之特別盈餘公積將增加 283,222 仟元。

註 2：依據「強化財產保險業巨災準備金應注意事項」，發生巨災（地震、颱風洪水、傳染病、恐怖攻擊、信用及保證風險）所致實際自留賠款超過扣除重大事故特別準備金沖減後之預期賠款，或累積提存總額達滿水位時，依「財產保險業就其經營商業性地震保險及颱風洪水保險等業務應提存之各種準備金規範」辦理危險變動特別準備金沖減或收回，於 111 年度收回危險變動特別準備金 1,060,737 仟元。

註 3：依據 101 年 11 月 9 日金管保財字第 10102515061 號訂定之「強化財產保險業天災保險（商業性地震保險及颱風洪水保險）準備金應注意事項」，於 102 年 1 月 1 日將重大事故特別準備金重分類至危險變動特別準備金，本公司尚未補足商業性地震保險及颱風洪水保險之特別準備金至滿水位金額，故不得移轉至

特別盈餘公積。110 年度適用「強化財產保險業天災保險（商業性地震保險及颱風洪水保險）準備金應注意事項」、「強化住宅地震保險共保組織會員準備金應注意事項」及「財產保險業經營核能保險提存之各種準備金規範」之每股盈餘為 4.35 元。若本公司未適用前述法令及規範，於 110 年度之稅後淨利將增加 36 仟元，每股盈餘為 4.35 元；於 110 年度對負債項下之特別準備將減少 1,414,738 仟元；對權益項下之特別盈餘公積將增加 1,131,790 仟元。

二二、保費不足準備

(一) 保費不足準備明細如下：

險 別	111年12月31日	110年12月31日
漁船保險	\$ 3,657	\$ 3,961
船體保險	972	1,766
其他財產保險	87,689	-
一年期健康保險	<u>2,028,002</u>	<u>-</u>
	<u>\$ 2,120,320</u>	<u>\$ 5,727</u>

(二) 保費不足準備及分出保費不足準備明細如下：

	111年12月31日			
	保費不足準備		分出保費不足準備	
	直接業務	分入再保業務	分出再保業務	自留業務
火災保險	\$ -	\$ -	\$ -	\$ -
海上保險	4,629	-	-	4,629
汽車保險	-	-	-	-
意外保險	87,689	-	53,640	34,049
健康及傷害保險	2,028,002	-	1,328,769	699,233
國外分進業務保險	-	-	-	-
	<u>\$ 2,120,320</u>	<u>\$ -</u>	<u>\$ 1,382,409</u>	<u>\$ 737,911</u>

	110年12月31日			
	保費不足準備		分出保費不足準備	
	直接業務	分入再保業務	分出再保業務	自留業務
火災保險	\$ -	\$ -	\$ -	\$ -
海上保險	5,727	-	2,838	2,889
汽車保險	-	-	-	-
意外保險	-	-	-	-
健康及傷害保險	-	-	-	-
國外分進業務保險	-	-	-	-
	<u>\$ 5,727</u>	<u>\$ -</u>	<u>\$ 2,838</u>	<u>\$ 2,889</u>

	110年12月31日		
	賠 款	準	備 金
	已 報 未 付	未 報	合 計
火災保險	\$ 943,493	\$ 131,348	\$ 1,074,841
海上保險	384,539	161,158	545,697
汽車保險	1,224,405	652,820	1,877,225
意外保險	531,389	363,567	894,956
健康及傷害保險	3,092	16,247	19,339
國外分進業務保險	-	429	429
	<u>\$ 3,086,918</u>	<u>\$ 1,325,569</u>	<u>\$ 4,412,487</u>

(二) 再保險資產－對保單持有人已報已付理賠負債之應攤回再保賠款與給付

	111年12月31日		110年12月31日	
	已 實 際 賠 付		已 實 際 賠 付	
火災保險	\$ 7,211		\$ 8,399	
海上保險	5,261		68,417	
汽車保險	73,631		94,737	
意外保險	84,342		74,892	
健康及傷害保險	162,085		3,959	
國外分進業務保險	-		1,532	
	332,530		251,936	
減：備抵損失	(1,663)		(1,260)	
淨 額	<u>\$ 330,867</u>		<u>\$ 250,676</u>	

(三) 再保險資產－對保單持有人已報未付及未報理賠負債之分出賠款準備

	111年12月31日		
	已 報 未 付	未 報	合 計
火災保險	\$ 403,404	\$ 18,395	\$ 421,799
海上保險	359,922	219,327	579,249
汽車保險	180,216	288,288	468,504
意外保險	205,712	189,578	395,290
健康及傷害保險	34,977	304,240	339,217
國外分進業務保險	-	-	-
	<u>\$ 1,184,231</u>	<u>\$ 1,019,828</u>	<u>\$ 2,204,059</u>

	110年12月31日		
	已報未付	未報	合計
火災保險	\$ 761,791	\$ 50,533	\$ 812,324
海上保險	339,056	122,967	462,023
汽車保險	191,670	269,603	461,273
意外保險	237,311	203,207	440,518
健康及傷害保險	1,194	7,487	8,681
國外分進業務保險	-	-	-
	<u>\$ 1,531,022</u>	<u>\$ 653,797</u>	<u>\$ 2,184,819</u>

二四、保險合約取得成本

	111年度		
	佣金支出 (含手續費支出)	再保佣金支出	合計
火災保險	\$ 76,195	\$ 6,175	\$ 82,370
海上保險	57,759	646	58,405
汽車保險	955,637	-	955,637
意外保險	328,273	22,144	350,417
健康及傷害保險	36,718	-	36,718
國外分進業務保險	-	387	387
	<u>\$ 1,454,582</u>	<u>\$ 29,352</u>	<u>\$ 1,483,934</u>

	110年度		
	佣金支出 (含手續費支出)	再保佣金支出	合計
火災保險	\$ 63,769	\$ 5,024	\$ 68,793
海上保險	56,619	847	57,466
汽車保險	889,953	-	889,953
意外保險	256,725	19,073	275,798
健康及傷害保險	58,022	-	58,022
國外分進業務保險	-	433	433
	<u>\$ 1,325,088</u>	<u>\$ 25,377</u>	<u>\$ 1,350,465</u>

二五、保險業損益分析

(一) 直接承保業務損益分析

項 目	111年度					
	保費收入	未滿期保費 準備淨變動	保險合約 取得成本	保險賠款 (含理賠費用)	賠款準備 淨變動	保險(損)益
火災保險	\$ 1,455,487	\$ 105,357	(\$ 76,195)	(\$ 516,696)	\$ 391,010	\$ 1,358,963
海上保險	730,854	(10,605)	(57,759)	(378,142)	(164,888)	119,460
汽車保險	5,470,957	(186,931)	(955,637)	(2,998,675)	(380,460)	949,254
意外保險	2,161,845	(85,080)	(328,273)	(887,175)	16,440	877,757
健康及傷害保險	156,861	49,539	(36,718)	(4,163,869)	(713,207)	(4,707,394)
國外分進業務保 險	-	-	-	-	-	-
	<u>\$ 9,976,004</u>	<u>(\$ 127,720)</u>	<u>(\$ 1,454,582)</u>	<u>(\$ 8,944,557)</u>	<u>(\$ 851,105)</u>	<u>(\$ 1,401,960)</u>

項 目	110年度					
	保費收入	未滿期保費 準備淨變動	保險合約 取得成本	保險賠款 (含理賠費用)	賠款準備 淨變動	保險(損)益
火災保險	\$ 1,410,947	(\$ 96,899)	(\$ 63,769)	(\$ 294,109)	(\$ 66,141)	\$ 890,029
海上保險	624,386	(3,935)	(56,619)	(314,915)	59,518	308,435
汽車保險	5,097,211	(206,609)	(889,953)	(2,795,538)	(170,016)	1,035,095
意外保險	1,754,731	(118,356)	(256,725)	(642,348)	(142,555)	594,747
健康及傷害保險	237,382	(61,280)	(58,022)	(47,572)	(7,296)	63,212
國外分進業務保 險	-	-	-	-	-	-
	<u>\$ 9,124,657</u>	<u>(\$ 487,079)</u>	<u>(\$ 1,325,088)</u>	<u>(\$ 4,094,482)</u>	<u>(\$ 326,490)</u>	<u>\$ 2,891,518</u>

(二) 分入再保業務損益分析

項 目	111年度					
	再保費收入	未滿期保費 準備淨變動	再保佣金 支 出	再保賠款	賠款準備 淨變動	保險(損)益
火災保險	\$ 122,049	(\$ 8,403)	(\$ 6,175)	(\$ 8,160)	(\$ 432)	\$ 98,879
海上保險	10,803	1,034	(646)	(65)	(2,019)	9,107
汽車保險	280,283	(8,006)	-	(252,435)	(7,642)	12,200
意外保險	150,042	(7,584)	(22,144)	(27,909)	(57,820)	34,585
健康及傷害保險	-	-	-	-	(1,278)	(1,278)
國外分進業務保 險	4,474	(320)	(387)	(347)	111	3,531
	<u>\$ 567,651</u>	<u>(\$ 23,279)</u>	<u>(\$ 29,352)</u>	<u>(\$ 288,916)</u>	<u>(\$ 69,080)</u>	<u>\$ 157,024</u>

項 目	110年度					
	再保費收入	未滿期保費 準備淨變動	再保佣金 支 出	再保賠款	賠款準備 淨變動	保險(損)益
火災保險	\$ 100,401	(\$ 5,835)	(\$ 5,024)	(\$ 1,459)	(\$ 17,359)	\$ 70,724
海上保險	11,758	660	(847)	(9,614)	(1,144)	813
汽車保險	265,239	(2,008)	-	(247,161)	450	16,520
意外保險	134,927	(3,877)	(19,073)	(38,411)	(12,575)	60,991
健康及傷害保險	-	-	-	-	(214)	(214)
國外分進業務保 險	4,452	(748)	(433)	(1,572)	(152)	1,547
	<u>\$ 516,777</u>	<u>(\$ 11,808)</u>	<u>(\$ 25,377)</u>	<u>(\$ 298,217)</u>	<u>(\$ 30,994)</u>	<u>\$ 150,381</u>

(三) 購買再保險合約認列之當期利益及損失

111年度						
項 目	再保費支出	分出未滿期 保費準備 淨變動	再保佣金 收 入	攤 回 再保賠款	分出賠款準 備淨變動	分出再保險 (損) 益
火災保險	(\$ 986,637)	(\$ 97,886)	\$ 54,480	\$ 334,131	(\$ 390,525)	(\$ 1,086,437)
海上保險	(576,680)	8,404	69,831	277,774	117,227	(103,444)
汽車保險	(785,827)	(81,403)	165,841	663,605	7,231	(30,553)
意外保險	(900,134)	26,516	112,376	297,313	(45,229)	(509,158)
健康及傷害保險	(70,801)	(66,626)	18,828	2,491,095	330,536	2,703,032
國外分進業務保 險	(50)	(45)	-	-	-	(95)
	<u>(\$ 3,320,129)</u>	<u>(\$ 211,040)</u>	<u>\$ 421,356</u>	<u>\$ 4,063,918</u>	<u>\$ 19,240</u>	<u>\$ 973,345</u>

110年度						
項 目	再保費支出	分出未滿期 保費準備 淨變動	再保佣金 收 入	攤 回 再保賠款	分出賠款準 備淨變動	分出再保險 (損) 益
火災保險	(\$ 1,028,278)	\$ 113,996	\$ 72,879	\$ 114,547	\$ 16,182	(\$ 710,674)
海上保險	(482,871)	7,738	62,736	210,569	(40,307)	(242,135)
汽車保險	(936,347)	(46,841)	205,648	708,231	(9,362)	(78,671)
意外保險	(700,159)	56,823	96,040	283,398	104,128	(159,770)
健康及傷害保險	(192,624)	84,049	59,431	24,910	6,736	(17,498)
國外分進業務保 險	(222)	28	11	-	-	(183)
	<u>(\$ 3,340,501)</u>	<u>\$ 215,793</u>	<u>\$ 496,745</u>	<u>\$ 1,341,655</u>	<u>\$ 77,377</u>	<u>(\$ 1,208,931)</u>

二六、保險負債

(一) 111 年度準備增減變動：

	111年1月1日	年 度 提 存	年 度 收 回	111年12月31日
再保險準備資產				
分出未滿期保費準備	<u>\$ 1,884,758</u>	<u>\$ 1,673,718</u>	<u>\$ 1,884,758</u>	<u>\$ 1,673,718</u>
分出賠款準備				
已報未付	1,531,022	1,184,231	1,531,022	1,184,231
未 報	<u>653,797</u>	<u>1,019,828</u>	<u>653,797</u>	<u>1,019,828</u>
	<u>2,184,819</u>	<u>2,204,059</u>	<u>2,184,819</u>	<u>2,204,059</u>
分出保費不足準備	<u>2,838</u>	<u>1,382,409</u>	<u>2,838</u>	<u>1,382,409</u>
再保險準備資產合計	<u>\$ 4,072,415</u>			<u>\$ 5,260,186</u>
保險負債				
未滿期保費準備	<u>\$ 5,216,186</u>	<u>\$ 5,367,185</u>	<u>\$ 5,216,186</u>	<u>\$ 5,367,185</u>
特別準備				
重大事故	182,610	-	(26)	182,636
危險變動	<u>1,937,440</u>	<u>65,907</u>	<u>1,077,898</u>	<u>925,449</u>
	<u>2,120,050</u>	<u>65,907</u>	<u>1,077,872</u>	<u>1,108,085</u>
賠款準備				
已報未付	3,086,918	3,192,479	3,086,918	3,192,479
未 報	<u>1,325,569</u>	<u>2,140,193</u>	<u>1,325,569</u>	<u>2,140,193</u>
	<u>4,412,487</u>	<u>5,332,672</u>	<u>4,412,487</u>	<u>5,332,672</u>
保費不足準備	<u>5,727</u>	<u>2,120,320</u>	<u>5,727</u>	<u>2,120,320</u>
保險負債合計	<u>\$ 11,754,450</u>			<u>\$ 13,928,262</u>

(二) 110 年度準備增減變動：

	110年1月1日	年度提存	年度收回	110年12月31日
<u>再保險準備資產</u>				
分出未滿期保費準備	\$ 1,668,965	\$ 1,884,758	\$ 1,668,965	\$ 1,884,758
分出賠款準備				
已報未付	1,594,754	1,531,022	1,594,754	1,531,022
未報	512,688	653,797	512,688	653,797
	<u>2,107,442</u>	<u>2,184,819</u>	<u>2,107,442</u>	<u>2,184,819</u>
分出保費不足準備	13,267	2,838	13,267	2,838
再保險準備資產合計	<u>\$ 3,789,674</u>			<u>\$ 4,072,415</u>
<u>保險負債</u>				
未滿期保費準備	\$ 4,717,299	\$ 5,216,186	\$ 4,717,299	\$ 5,216,186
特別準備				
重大事故	182,565	-	(45)	182,610
危險變動	1,898,199	99,051	59,810	1,937,440
	<u>2,080,764</u>	<u>99,051</u>	<u>59,765</u>	<u>2,120,050</u>
賠款準備				
已報未付	2,891,377	3,086,918	2,891,377	3,086,918
未報	1,163,626	1,325,569	1,163,626	1,325,569
	<u>4,055,003</u>	<u>4,412,487</u>	<u>4,055,003</u>	<u>4,412,487</u>
保費不足準備	17,360	5,727	17,360	5,727
保險負債合計	<u>\$ 10,870,426</u>			<u>\$ 11,754,450</u>

二七、其他負債

	111年12月31日	110年12月31日
存入保證金	\$ 29,578	\$ 30,782
其他負債—其他	<u>428,280</u>	<u>354,188</u>
	<u>\$ 457,858</u>	<u>\$ 384,970</u>

二八、退職後福利計畫

(一) 確定提撥計畫

本公司所適用「勞工退休金條例」之退休金制度，係屬政府管理之確定提撥退休計畫，依員工每月薪資 6% 提撥退休金至勞工保險局之個人專戶。

(二) 確定福利計畫

本公司適用「勞動基準法」之退休金制度，係屬政府管理之確定福利退休計畫。員工退休金之支付，係根據服務年資及核准退休日前 6 個月平均工資計算。本公司按員工每月薪資總額 4% 提撥員工退休基金，交由勞工退休準備金監督委員會以該委員會名義存入台灣銀行之專戶，年度終了前，若估算專戶餘額不足給付次一年度內

預估達到退休條件之勞工，次年度 3 月底前將一次提撥其差額。該專戶係委託勞動部勞動基金運用局管理，本公司並無影響投資管理策略之權利。

列入資產負債表之確定福利計畫金額列示如下：

	111年12月31日	110年12月31日
確定福利義務現值	\$ 346,484	\$ 395,821
計畫資產公允價值	(126,721)	(137,104)
提撥短絀	219,763	258,717
淨確定福利負債	<u>\$ 219,763</u>	<u>\$ 258,717</u>

淨確定福利負債變動如下：

	確 定 福 利 義 務 現 值	計 畫 資 產 公 允 價 值	淨 確 定 福 利 負 債 (資 產)
110年1月1日	<u>\$ 394,605</u>	<u>(\$ 142,949)</u>	<u>\$ 251,656</u>
服務成本			
當期服務成本	1,929	-	1,929
利息費用 (收入)	<u>1,973</u>	<u>(722)</u>	<u>1,251</u>
認列於損益	<u>3,902</u>	<u>(722)</u>	<u>3,180</u>
再衡量數			
計畫資產報酬 (除包含於 淨利息之金額外)	-	(1,830)	(1,830)
精算損失—人口統計假設 變動	8,579	-	8,579
精算利益—財務假設變動	<u>(4,534)</u>	-	<u>(4,534)</u>
精算損失—經驗調整	<u>7,316</u>	<u>-</u>	<u>7,316</u>
認列於其他綜合損益	<u>11,361</u>	<u>(1,830)</u>	<u>9,531</u>
雇主提撥	<u>-</u>	<u>(5,650)</u>	<u>(5,650)</u>
福利支付	<u>(14,047)</u>	<u>14,047</u>	<u>-</u>
110年12月31日	<u>\$ 395,821</u>	<u>(\$ 137,104)</u>	<u>\$ 258,717</u>
111年1月1日	<u>\$ 395,821</u>	<u>(\$ 137,104)</u>	<u>\$ 258,717</u>
服務成本			
當期服務成本	1,194	-	1,194
前期服務成本	4,743	-	4,743
利息費用 (收入)	<u>2,468</u>	<u>(882)</u>	<u>1,586</u>
認列於損益	<u>8,405</u>	<u>(882)</u>	<u>7,523</u>
再衡量數			
計畫資產報酬 (除包含於 淨利息之金額外)	-	(10,951)	(10,951)

(接次頁)

(承前頁)

	確定福利 義務現值	計畫資產 公允價值	淨確定福利 負債(資產)
精算利益—財務假設變動	(\$ 23,499)	\$ -	(\$ 23,499)
精算利益—經驗調整	(1,203)	-	(1,203)
認列於其他綜合損益	(24,702)	(10,951)	(35,653)
雇主提撥	-	(10,824)	(10,824)
福利支付	(33,040)	33,040	-
111年12月31日	<u>\$ 346,484</u>	<u>(\$ 126,721)</u>	<u>\$ 219,763</u>

本公司因「勞動基準法」之退休金制度暴露於下列風險：

1. 投資風險：勞動部勞動基金運用局透過自行運用及委託經營方式，將勞工退休基金分別投資於國內（外）權益證券與債務證券及銀行存款等標的，惟本公司之計畫資產得分配金額係以不低於當地銀行2年定期存款利率計算而得之收益。
2. 利率風險：政府公債及公司債之利率下降將使確定福利義務現值增加，惟計畫資產之債務投資公允價值亦會隨之增加，兩者對淨確定福利負債之影響具有部分抵銷之效果。
3. 薪資風險：確定福利義務現值之計算係參考計畫成員之未來薪資。因此計畫成員薪資之增加將使確定福利義務現值增加。

本公司之確定福利義務現值係由合格精算師進行精算，衡量日之重大假設如下：

	111年12月31日	110年12月31日
折現率	1.375%	0.625%
長期平均調薪率	1.750%	1.750%

若重大精算假設分別發生合理可能之變動，在所有其他假設維持不變之情況下，將使確定福利義務現值增加（減少）之金額如下：

	111年12月31日	110年12月31日
折現率		
增加 0.25%	(\$ 7,352)	(\$ 9,003)
減少 0.25%	\$ 7,586	\$ 9,309
長期平均調薪率		
增加 0.25%	\$ 7,420	\$ 9,043
減少 0.25%	(\$ 7,227)	(\$ 8,792)

由於精算假設可能彼此相關，僅單一假設變動之可能性不大，故上述敏感度分析可能無法反映確定福利義務現值實際變動情形。

	111年12月31日	110年12月31日
預期1年內提撥金額	<u>\$ 10,825</u>	<u>\$ 10,063</u>
確定福利義務平均到期期間	8.6年	9.2年

二九、權 益

(一) 股本－普通股

	111年12月31日	110年12月31日
額定股數(仟股)	<u>297,412</u>	<u>297,412</u>
額定股本	<u>\$ 2,974,119</u>	<u>\$ 2,974,119</u>
已發行且已收足股款之股數 (仟股)	<u>297,412</u>	<u>297,412</u>
已發行股本	<u>\$ 2,974,119</u>	<u>\$ 2,974,119</u>

已發行之普通股每股面額為10元，每股享有一表決權及收取股利之權利。

(二) 資本公積

	111年12月31日	110年12月31日
股票發行溢價	<u>\$ 35,143</u>	<u>\$ 35,143</u>

資本公積中屬超過票面金額發行股票所得之溢額之部分，得用以彌補虧損，亦得於公司無虧損時，用以發放現金股利或撥充股本，惟撥充股本時每年以實收股本之一定比率為限。

(三) 保留盈餘及股利政策

依本公司章程之盈餘分派政策規定，年度決算如有盈餘，於依法完納一切稅捐及彌補以往年度虧損後，應提20%為法定盈餘公積。但法定盈餘公積已達本公司實收資本總額時不在此限，並得依法令規定及業務需要提列或迴轉特別盈餘公積；如尚有餘額，併同累積未分配盈餘，由董事會擬具盈餘分配議案，提請股東會決議分派股東股息紅利。本公司章程之員工及董事酬勞分派政策，參閱附註三十(九)員工酬勞及董事酬勞。

本公司依金管保財字第 11004920441 號函及「採用國際財務報導準則 (IFRSs) 後，提列特別盈餘公積之適用疑義問答」規定提列及迴轉特別盈餘公積。嗣後其他權益減項淨額有迴轉時，得就迴轉部分迴轉特別盈餘公積分派盈餘。

法定盈餘公積依保險法第 145 條之 1 規定，按稅後盈餘提列 20%，但法定盈餘公積已達資本總額時，不在此限。

法定盈餘公積得用以彌補虧損。公司無虧損時，法定盈餘公積除得撥充股本外，尚得依 102 年 2 月 8 日發布之金管保財字第 10202501991 號之規定進行現金分配。

本公司於 111 年 6 月 11 日及 110 年 7 月 31 日舉行股東常會，分別決議通過 110 及 109 年度盈餘分配案如下：

	盈 餘 分 配 案	
	110年度	109年度
法定盈餘公積	\$ 258,533	\$ 125,469
特別盈餘公積提列 (註 1)	\$ 194,241	\$ 164,160
特別盈餘公積提列 (註 2)	\$ 1,527	\$ -
特別盈餘公積迴轉 (註 3)	\$ -	(\$ 15,589)
特別盈餘公積迴轉 (註 4)	(\$ 504)	(\$ 508)
現金股利	\$ 446,118	\$ 356,894
每股現金股利 (元)	\$ 1.50	\$ 1.20

註 1：依據「保險業各種準備金提存辦法」提列。

註 2：依據「金管保財字第 10904939031 號函」提列。

註 3：依據「金管保財字第 10102508861 號函」迴轉。

註 4：依據「金管保財字第 10502066461 號函」之「在職員工訓練及轉職之轉型計畫」於支用費用時，得就相同數額自特別盈餘公積餘額範圍內迴轉。

本公司 112 年 3 月 13 日董事會擬議 111 年度虧損撥補案如下：

	111年度
特別盈餘公積迴轉 (註 1)	(\$ 421,978)
特別盈餘公積提列 (註 2)	\$ 2,668
特別盈餘公積迴轉 (註 3)	(\$ 506)

有關 111 年度之虧損撥補案尚待預計於 112 年 6 月召開之股東常會決議。

註 1：依據「保險業各種準備金提存辦法」迴轉。

註 2：依據「金管保財字第 10904939031 號函」提列。

註 3：依據「金管保財字第 10502066461 號函」之「在職員工訓練及轉職之轉型計畫」於支用費用時，得就相同數額自特別盈餘公積餘額範圍內迴轉。

(四) 特別盈餘公積

	111年12月31日	110年12月31日
首次採用 IFRSs 提列數	\$ 97,839	\$ 97,839
特別準備	1,670,650	2,092,628
在職員工訓練及轉職之轉型計畫	4,379	4,883
個人投保旅行平安保險相關給付	4,195	1,527
	<u>\$ 1,777,063</u>	<u>\$ 2,196,877</u>

(五) 其他權益項目

1. 透過其他綜合損益按公允價值衡量之金融資產未實現損益

	111年度	110年度
年初餘額	(\$ 12,828)	(\$ 2,722)
處分權益工具累計損益移轉至保留盈餘	20,749	-
當年度產生－未實現損益－權益工具	(5,516)	(10,106)
年底餘額	<u>\$ 2,405</u>	<u>(\$ 12,828)</u>

2. 確定福利計畫之再衡量數

	111年度	110年度
年初餘額	(\$ 174,848)	(\$ 167,223)
確定福利計畫之再衡量數不重分類至損益	35,653	(9,531)
確定福利計畫之再衡量數相關所得稅	(7,131)	1,906
年底餘額	<u>(\$ 146,326)</u>	<u>(\$ 174,848)</u>

	稅前金額	相關所得稅	稅後金額
111年1月1日餘額	<u>(\$ 218,559)</u>	<u>\$ 43,711</u>	<u>(\$ 174,848)</u>
當年度產生	<u>35,653</u>	<u>(7,131)</u>	<u>28,522</u>
本年度其他綜合損益	<u>35,653</u>	<u>(7,131)</u>	<u>28,522</u>
111年12月31日餘額	<u>(\$ 182,906)</u>	<u>\$ 36,580</u>	<u>(\$ 146,326)</u>
110年1月1日餘額	<u>(\$ 209,028)</u>	<u>\$ 41,805</u>	<u>(\$ 167,223)</u>
當年度產生	<u>(9,531)</u>	<u>1,906</u>	<u>(7,625)</u>
本年度其他綜合損益	<u>(9,531)</u>	<u>1,906</u>	<u>(7,625)</u>
110年12月31日餘額	<u>(\$ 218,559)</u>	<u>\$ 43,711</u>	<u>(\$ 174,848)</u>

3. 採用覆蓋法重分類之其他綜合損益

	111年度	110年度
年初餘額	\$ 340,514	\$ 470,201
當年度產生	<u>(254,777)</u>	<u>(129,687)</u>
本年度其他綜合損益	<u>(254,777)</u>	<u>(129,687)</u>
年底餘額	<u>\$ 85,737</u>	<u>\$ 340,514</u>

	稅前金額	相關所得稅	稅後金額
111年1月1日餘額	<u>\$ 340,514</u>	<u>\$ -</u>	<u>\$ 340,514</u>
當年度產生	<u>(254,777)</u>	<u>-</u>	<u>(254,777)</u>
本年度其他綜合損益	<u>(254,777)</u>	<u>-</u>	<u>(254,777)</u>
111年12月31日餘額	<u>\$ 85,737</u>	<u>\$ -</u>	<u>\$ 85,737</u>
110年1月1日餘額	<u>\$ 470,421</u>	<u>(\$ 220)</u>	<u>\$ 470,201</u>
當年度產生	<u>(129,907)</u>	<u>220</u>	<u>(129,687)</u>
本年度其他綜合損益	<u>(129,907)</u>	<u>220</u>	<u>(129,687)</u>
110年12月31日餘額	<u>\$ 340,514</u>	<u>\$ -</u>	<u>\$ 340,514</u>

三十、淨(損)利及其他綜合損益

淨(損)利係包含以下項目：

(一) 利息收入

	111年度	110年度
銀行存款及約當現金	\$ 17,950	\$ 6,242
透過損益按公允價值衡量之 金融資產	1,889	1,702
按攤銷後成本衡量之金融 資產	<u>47,104</u>	<u>45,774</u>
	<u>\$ 66,943</u>	<u>\$ 53,718</u>

(二) 透過損益按公允價值衡量之金融資產及負債損益

透過損益按公允價值衡量之金融資產及負債已實現損益

	<u>111年度</u>	<u>110年度</u>
處分損益	(\$ 61,249)	\$ 1,004,949
股息及紅利收入	<u>102,654</u>	<u>87,265</u>
	<u>\$ 41,405</u>	<u>\$ 1,092,214</u>

透過損益按公允價值衡量之金融資產及負債評價損益

	<u>111年度</u>	<u>110年度</u>
強制透過損益按公允價值 衡量之金融資產	(<u>\$ 264,264</u>)	(<u>\$ 147,139</u>)

(三) 除列按攤銷後成本衡量之金融資產淨損益

	<u>111年度</u>	<u>110年度</u>
處分損益	(<u>\$ 1,467</u>)	<u>\$ 307</u>

(四) 透過其他綜合損益按公允價值衡量之金融資產已實現損益

	<u>111年度</u>	<u>110年度</u>
股息及紅利收入	<u>\$ 5,102</u>	<u>\$ 17,609</u>

(五) 外幣兌換損益

	<u>111年度</u>	<u>110年度</u>
外幣兌換損益彙總		
兌換利益—投資	\$ 19,290	\$ 5,117
兌換利益(損失)—非投資	<u>32,944</u>	(<u>7,912</u>)
	<u>\$ 52,234</u>	(<u>\$ 2,795</u>)

(六) 投資性不動產損益

	<u>111年度</u>	<u>110年度</u>
投資性不動產租金收入	\$ 102,606	\$ 99,297
投資性不動產之直接營運 費用	(<u>37,559</u>)	(<u>41,716</u>)
	<u>\$ 65,047</u>	<u>\$ 57,581</u>

(七) 折 舊

	111年度	110年度
不動產及設備	\$ 68,401	\$ 48,692
使用權資產	4,755	5,292
投資性不動產	20,807	20,757
合 計	<u>\$ 93,963</u>	<u>\$ 74,741</u>
折舊費用依功能別彙總		
營業成本	\$ 20,807	\$ 20,757
營業費用	73,156	53,984
	<u>\$ 93,963</u>	<u>\$ 74,741</u>

(八) 員工福利費用

	111年度	110年度
短期員工福利		
薪資、獎金及酬勞等	<u>\$ 707,862</u>	<u>\$ 706,344</u>
退職後福利(附註二八)		
確定提撥計畫	30,860	28,932
確定福利計畫	7,523	3,180
	<u>38,383</u>	<u>32,112</u>
其他員工福利		
勞健保費用	73,163	69,296
其他員工福利	40,807	39,411
	<u>113,970</u>	<u>108,707</u>
員工福利費用合計	<u>\$ 860,215</u>	<u>\$ 847,163</u>
依功能別彙總		
營業成本	\$ -	\$ -
營業費用	860,215	847,163
	<u>\$ 860,215</u>	<u>\$ 847,163</u>

性質別 \ 功能別	111年度			110年度		
	營業成本	營業費用	合 計	營業成本	營業費用	合 計
薪資費用	\$ -	\$ 698,987	\$ 698,987	\$ -	\$ 699,171	\$ 699,171
勞健保費用	-	73,163	73,163	-	69,296	69,296
退休金費用	-	38,383	38,383	-	32,112	32,112
董事酬金	-	10,295	10,295	-	8,127	8,127
其他員工福利	-	39,387	39,387	-	38,457	38,457
員工福利費用合計	<u>\$ -</u>	<u>\$ 860,215</u>	<u>\$ 860,215</u>	<u>\$ -</u>	<u>\$ 847,163</u>	<u>\$ 847,163</u>

111及110年度之員工人數分別為1,024人及994人，其中未兼任員工之董事人數皆為10人。

111 及 110 年度平均員工福利費用分別為 838 仟元及 853 仟元；111 及 110 年度平均員工薪資費用分別為 689 仟元及 711 仟元，平均員工薪資費用 111 年度較 110 年度減少 3.09%。

本公司由獨立董事取代監察人。

本公司薪資報酬政策：

董事薪酬政策

本公司董事及獨立董事之酬金給付原則，依本公司章程第 21 條及第 25 條之規定，授權董事會依其對本公司營運參與之程度及貢獻之價值，並參酌同業通常之水準議定之。另當年度公司如有獲利，依本公司章程第 29 條規定提撥百分之二以下為董事酬勞。

經理人及員工

本公司經理人及員工之薪酬政策，依公司章程辦理。除參酌同業通常水準支給情形外，亦依其對本公司短期及長期業務目標之達成、公司財務狀況等評估個人表現與公司經營績效及未來風險之關連合理性而給予合理報酬，並確保薪資報酬符合相關法令與公平原則。

(九) 員工酬勞及董事酬勞

本公司依章程規定係以當年度扣除分派員工及董事酬勞前之稅前利益分別以 0.5% 至 2% 及不高於 2% 提撥員工酬勞及董事酬勞。111 年度為稅前淨損，故未估列員工酬勞及董事酬勞。110 年度員工酬勞及董事酬勞於 111 年 3 月 21 日經董事會決議如下：

估列比例

	<u>110年度</u>
員工酬勞	0.68%
董事酬勞	0.34%

金 額

	<u>110年度</u>		
	<u>現</u>	<u>金 股</u>	<u>票</u>
員工酬勞	\$ 10,000	\$ -	-
董事酬勞	5,000	-	-

年度財務報告通過發布日後若金額仍有變動，則依會計估計變動處理，於次一年度調整入帳。

110 及 109 年度員工酬勞及董事酬勞之實際配發金額與 110 及 109 年度財務報告之認列金額並無差異。

有關本公司董事會決議之員工酬勞及董事酬勞資訊，請至台灣證券交易所「公開資訊觀測站」查詢。

三一、所得稅

(一) 認列於損益之所得稅

所得稅（利益）費用之主要組成項目如下：

	111年度	110年度
當期所得稅		
本年度產生者	\$ -	\$ 167,401
以前年度之調整	<u>215</u>	<u>3,182</u>
	<u>215</u>	<u>170,583</u>
遞延所得稅		
本年度產生者	(<u>252,700</u>)	(<u>8,051</u>)
認列於損益之所得稅（利益）費用	(<u>\$ 252,485</u>)	\$ <u>162,532</u>

會計所得與所得稅（利益）費用之調節如下：

	111年度	110年度
稅前淨（損）利	(<u>\$ 1,236,500</u>)	\$ <u>1,455,196</u>
稅前淨（損）利按法定稅率計算之所得稅	(\$ 247,300)	\$ 291,039
免稅所得	(5,401)	(221,469)
基本稅額應納差額	-	89,196
稅上不可減除之調整	1	584
以前年度之當期所得稅費用於本年度之調整	<u>215</u>	<u>3,182</u>
認列於損益之所得稅（利益）費用	(<u>\$ 252,485</u>)	\$ <u>162,532</u>

(二) 認列於其他綜合損益之所得稅

	111年度	110年度
<u>遞延所得稅</u>		
本年度產生		
— 確定福利計畫再衡量數	\$ 7,131	(\$ 1,906)
— 採用覆蓋法重分類之其他綜合損益	<u>-</u>	<u>(220)</u>
認列於其他綜合損益之所得稅	<u>\$ 7,131</u>	<u>(\$ 2,126)</u>

(三) 本期所得稅資產與負債

	111年12月31日	110年12月31日
本期所得稅資產	<u>\$ 4,521</u>	<u>\$ -</u>
本期所得稅負債	<u>\$ -</u>	<u>\$ 112,061</u>

(四) 遞延所得稅資產與負債

遞延所得稅資產及負債之變動如下：

111 年度

	年初餘額	認列於損益	認列於其他 綜合損益	年底餘額
<u>遞延所得稅資產</u>				
暫時性差異				
透過損益按公允價值衡量之金融負債	\$ -	\$ 777	\$ -	\$ 777
未實現兌換損失	6,827	(6,827)	-	-
未實現費用	5,415	(5,415)	-	-
確定福利退休計畫	43,711	-	(7,131)	36,580
投資之預期信用損失	200	(16)	-	184
備抵損失	50,662	(2,492)	-	48,170
虧損扣抵	<u>-</u>	<u>267,209</u>	<u>-</u>	<u>267,209</u>
	<u>\$ 106,815</u>	<u>\$ 253,236</u>	<u>(\$ 7,131)</u>	<u>\$ 352,920</u>
<u>遞延所得稅負債</u>				
暫時性差異				
透過損益按公允價值衡量之金融資產	\$ 1,121	(\$ 1,121)	\$ -	\$ -
未實現兌換利益	-	1,657	-	1,657
土地增值稅	<u>84,537</u>	<u>-</u>	<u>-</u>	<u>84,537</u>
	<u>\$ 85,658</u>	<u>\$ 536</u>	<u>\$ -</u>	<u>\$ 86,194</u>

110 年度

	年初餘額	認列於損益	認列於其他 綜合損益	年底餘額
<u>遞延所得稅資產</u>				
暫時性差異				
未實現兌換損失	\$ 7,365	(\$ 538)	\$ -	\$ 6,827
未實現費用	-	5,415	-	5,415
確定福利退休計畫	41,805	-	1,906	43,711
投資之預期信用損失	187	13	-	200
備抵損失	<u>50,946</u>	<u>(284)</u>	<u>-</u>	<u>50,662</u>
	<u>\$100,303</u>	<u>\$ 4,606</u>	<u>\$ 1,906</u>	<u>\$106,815</u>
<u>遞延所得稅負債</u>				
暫時性差異				
透過損益按公允價值衡量之金融資產	\$ 4,566	(\$ 3,445)	\$ -	\$ 1,121
透過其他綜合損益按公允價值衡量之金融資產－覆蓋法	220	-	(220)	-
土地增值稅	<u>84,537</u>	<u>-</u>	<u>-</u>	<u>84,537</u>
	<u>\$ 89,323</u>	<u>(\$ 3,445)</u>	<u>(\$ 220)</u>	<u>\$ 85,658</u>

(五) 未於資產負債表中認列遞延所得稅資產之可減除暫時性差異金額

	111年12月31日	110年12月31日
可減除暫時性差異	<u>\$ 147,280</u>	<u>\$ 147,280</u>

(六) 未使用之虧損扣抵相關資訊

截至 111 年 12 月 31 日止，虧損扣抵相關資訊如下：

尚未扣抵餘額	最後扣抵年度
<u>\$ 1,336,044</u>	121

(七) 所得稅核定情形

截至 111 年 12 月 31 日止，本公司營利事業所得稅申報案件，業經稅捐稽徵機關核定至 109 年度。

三二、每股（虧損）盈餘

	單位：每股元	
	111年度	110年度
基本每股（虧損）盈餘	<u>(\$ 3.31)</u>	<u>\$ 4.35</u>
稀釋每股盈餘		<u>\$ 4.34</u>

用以計算每股（虧損）盈餘之淨（損）利及普通股加權平均股數如下：

本年度淨（損）利

	<u>111年度</u>	<u>110年度</u>
用以計算基本每股（虧損）盈餘之淨（損）利	(\$ 984,015)	\$1,292,664
用以計算稀釋每股盈餘之淨利		<u>\$1,292,664</u>

股 數

單位：仟股

	<u>111年度</u>	<u>110年度</u>
用以計算基本每股（虧損）盈餘之普通股加權平均股數	<u>297,412</u>	297,412
具稀釋作用潛在普通股之影響： 員工酬勞		<u>508</u>
用以計算稀釋每股盈餘之普通股加權平均股數		<u>297,920</u>

若本公司得選擇以股票或現金發放員工酬勞，則計算稀釋每股盈餘時，假設員工酬勞將採發放股票方式，並於該潛在普通股具有稀釋作用時計入加權平均流通在外股數，以計算稀釋每股盈餘。於次年度決議員工酬勞發放股數前計算稀釋每股盈餘時，亦繼續考量該等潛在普通股之稀釋作用。本公司 111 年度為稅後淨損，因具反稀釋作用，故不予計算稀釋每股盈餘。

三三、現金流量資訊

(一) 非現金交易

除已於其他附註揭露外，本公司於 111 及 110 年度進行下列非現金交易之籌資活動：

本公司於 104 年 6 月 6 日經股東會決議減資退還現金 743,530 仟元，於 111 及 110 年度分別支付現金為 10,662 仟元及 1,085 仟元；截至 111 年及 110 年 12 月 31 日尚未支付餘額分別為 17,822 仟元及 28,484 仟元（帳列其他應付款）（參閱附註十八）。

(二) 來自籌資活動之負債變動

111 年度

租賃負債	111年1月1日	現金流量	非現金之變動		111年12月31日
			新增租賃	租賃合約終止	
	\$ 8,884	(\$ 4,743)	\$ 9,055	(\$ 223)	\$ 12,973

110 年度

租賃負債	110年1月1日	現金流量	非現金之變動		110年12月31日
			新增租賃	租賃合約終止	
	\$ 8,690	(\$ 5,013)	\$ 5,514	(\$ 307)	\$ 8,884

三四、資本風險管理

本公司依照保險業資本適足性管理辦法所稱自有資本與風險資本之比率（資本適足比率）作為資本適足性之管理指標。

本公司自有資本應足以因應法令資本需求，且達到最低法定資本適足率，此為本公司自有資本管理之基本目標。有關合格自有資本之計提計算方式係依主管機關規定辦理。

三五、金融工具

(一) 公允價值資訊－非按公允價值衡量之金融工具

非按公允價值衡量之金融資產及金融負債中，其帳面金額與公允價值有重大差異如下：

111 年 12 月 31 日

帳面金額	公允價值			合計
	第 1 等級	第 2 等級	第 3 等級	
<u>金融資產</u>				
按攤銷後成本衡量之金融資產(註)				
—國內金融債	\$ 479,809	\$ 298,476	\$ 178,284	\$ 476,760
—國內公債	614,510	-	599,338	599,338
—國內公司債	849,455	-	843,286	843,286
—國外公司債	501,046	-	470,962	470,962
—國外金融債	75,212	-	74,637	74,637
	<u>\$ 2,520,032</u>	<u>\$ 298,476</u>	<u>\$ 2,166,507</u>	<u>\$ 2,464,983</u>

110 年 12 月 31 日

	帳 面 金 額	公 允 價 值			合 計
		第 1 等 級	第 2 等 級	第 3 等 級	
<u>金融資產</u>					
按攤銷後成本衡量之金融資產(註)					
－國內金融債	\$ 479,766	\$ 309,140	\$ 184,627	\$ -	\$ 493,767
－國內公債	716,770	-	719,310	-	719,310
－國內公司債	849,390	-	866,582	-	866,582
－國外公司債	300,033	-	387,514	-	387,514
－國外金融債	74,275	-	74,739	-	74,739
	<u>\$ 2,420,234</u>	<u>\$ 309,140</u>	<u>\$ 2,232,772</u>	<u>\$ -</u>	<u>\$ 2,541,912</u>

註：係包含抵繳存出保證金之按攤銷後成本衡量之金融資產。

上述第 2 等級之公允價值衡量，係依收益法之現金流量折現分析決定。

(二) 公允價值資訊－以重複性基礎按公允價值衡量之金融工具

1. 公允價值層級

111 年 12 月 31 日

	第 1 等 級	第 2 等 級	第 3 等 級	合 計
<u>透過損益按公允價值</u>				
<u>衡量之金融資產</u>				
－股 票	\$ 1,251,796	\$ -	\$ -	\$ 1,251,796
－其 他	374,962	-	-	374,962
合 計	<u>\$ 1,626,758</u>	<u>\$ -</u>	<u>\$ -</u>	<u>\$ 1,626,758</u>
<u>透過其他綜合損益按</u>				
<u>公允價值衡量之金融</u>				
<u>資產</u>				
－國內未上市(櫃) 股票	\$ -	\$ -	\$ 30,837	\$ 30,837
<u>透過損益按公允價值</u>				
<u>衡量之金融負債</u>				
－衍生工具	\$ -	\$ 3,884	\$ -	\$ 3,884

110 年 12 月 31 日

	第 1 等級	第 2 等級	第 3 等級	合 計
<u>透過損益按公允價值</u>				
<u>衡量之金融資產</u>				
－衍生工具	\$ -	\$ 5,603	\$ -	\$ 5,603
－股 票	1,899,515	-	-	1,899,515
－基金受益憑證	1,814,104	-	-	1,814,104
－其 他	411,067	-	-	411,067
合 計	<u>\$ 4,124,686</u>	<u>\$ 5,603</u>	<u>\$ -</u>	<u>\$ 4,130,289</u>
<u>透過其他綜合損益按</u>				
<u>公允價值衡量之金融</u>				
<u>資產</u>				
－國內未上市(櫃)				
股票	\$ -	\$ -	\$ 38,203	\$ 38,203

111 及 110 年度無第 1 等級與第 2 等級公允價值衡量間移轉之情形。

2. 金融工具以第 3 等級公允價值衡量之調節

111 年度

金 融 資 產	透過其他綜合損益 按公允價值衡量 之 金 融 資 產 權 益 工 具
年初餘額	\$ 38,203
清算退回股款	(1,550)
減資退回股款	(300)
認列於其他綜合損益(透過其他綜合損益按 公允價值衡量之權益工具評價損益)	(5,516)
年底餘額	<u>\$ 30,837</u>

110 年度

金 融 資 產	透過其他綜合損益 按公允價值衡量 之 金 融 資 產 權 益 工 具
年初餘額	\$ 72,841
減資退回股款	(24,532)
認列於其他綜合損益(透過其他綜合損益按 公允價值衡量之權益工具評價損益)	(10,106)
年底餘額	<u>\$ 38,203</u>

3. 第 2 等級公允價值衡量之評價技術及輸入值

金融工具類別	評價技術及輸入值
衍生工具—換匯合約	現金流量折現法：按期末之可觀察遠期匯率及合約所訂匯率估計未來現金流量，並以可反映各交易對方信用風險之折現率分別折現。

4. 第 3 等級公允價值衡量之評價技術及輸入值

國內未上市（櫃）權益投資係採資產法，經由評估評價標的涵蓋之個別資產及個別負債之總價值，以反映標的之整體價值。重大不可觀察輸入值如下，當流動性折價減少時，該等投資公允價值將會增加。

	111年12月31日	110年12月31日
流動性折價	20%	20%
少數股權折價	20%	20%

(三) 金融工具之種類

	111年12月31日	110年12月31日
<u>金融資產</u>		
透過損益按公允價值衡量		
強制透過損益按公允價值衡量	\$ 1,626,758	\$ 4,130,289
放款及應收款（註 1）	2,337,467	340,096
按攤銷後成本衡量之金融資產（註 2）	7,422,372	8,181,136
透過其他綜合損益按公允價值衡量之金融資產		
權益工具投資	30,837	38,203
<u>金融負債</u>		
透過損益按公允價值衡量		
持有供交易	3,884	-
按攤銷後成本衡量之金融負債（註 3）	1,143,424	1,337,437

註 1：餘額係包含應攤回再賠款與給付及應收再保往來款項。

註 2：餘額係包含現金及約當現金、應收款項、按攤銷後成本衡量之金融資產、其他金融資產及存出保證金等按攤銷後成本衡量之金融資產。

註 3：餘額係包含應付款項（不含其他應付款－營業稅、薪資、保險費、員工酬勞及董事酬勞、退休金費用及股東減資股款）及存入保證金等按攤銷後成本衡量之金融負債。

(四) 財務風險管理目的與政策

本公司主要金融工具包括權益及債務工具投資、應收款項及應付款項。本公司之財務管理部門係為各業務單位提供服務，統籌協調進入國內與國際金融市場操作，藉由依照風險程度與廣度分析暴險之內部風險報告監督及管理本公司營運有關之財務風險。該等風險包括市場風險（包含匯率風險、利率風險及其他價格風險）、信用風險及流動性風險。

本公司透過衍生金融工具規避暴險，以減輕該等風險之影響。衍生金融工具之運用受本公司董事會通過之政策所規範，其為匯率風險、利率風險、信用風險、衍生金融工具與非衍生金融工具之運用以及剩餘流動資金之投資書面原則。內部稽核人員持續地針對政策之遵循與暴險額度進行複核。本公司並未以投機目的而進行金融工具（包括衍生金融工具）之交易。

財務資源部每季對本公司之風險管理委員會提出報告，該委員會係為專責監督風險與落實政策以減輕暴險之獨立組織。

1. 市場風險

本公司之營運活動使本公司承擔之主要財務風險為外幣匯率變動風險、利率變動風險以及其他價格風險。本公司從事各式衍生金融工具以管理所承擔之外幣匯率風險，包括：以換匯合約規避因金融商品而產生之匯率風險。該換匯合約之幣別須與被避險項目相同。

(1) 匯率風險

本公司於資產負債表日之外幣計價貨幣性資產帳面金額請參閱附註四七。該換匯合約之幣別須與被避險項目相

同。本公司透過衍生工具與被避險項目合約條款之配合，以使避險有效性極大化。

敏感度分析

本公司主要受到美金及人民幣匯率波動之影響。

下表詳細說明當新台幣對各攸關外幣之匯率增加及減少 1% 時，本公司之敏感度分析。1% 係為公司內部向主要管理階層報告匯率風險時所使用之敏感度比率，亦代表管理階層對外幣匯率之合理可能變動範圍之評估。敏感度分析僅包括流通在外之外幣貨幣性項目，並將其期末之換算以匯率變動 1% 予以調整。下表之負數係表示當新台幣相對於各相關貨幣升值 1% 時，將使稅前淨利減少之金額；當新台幣相對於各相關外幣貶值 1% 時，其對稅前淨利之影響將為同金額之正數。

	美 金 之 影 響		人 民 幣 之 影 響	
	111年度	110年度	111年度	110年度
損 益	(\$ 6,672) (i)	(\$ 2,757) (i)	(\$ 790) (i)	(\$ 784) (i)

(i) 主要源自於本公司於資產負債表日尚流通在外且未進行現金流量避險之外幣銀行存款及金融商品。

本公司於本年度對美金匯率敏感度上升，主係因美金存款增加之故；人民幣匯率敏感度上升，主係因人民幣匯率上升之故。

(2) 利率風險

本公司於資產負債表日受利率暴險之金融資產及負債帳面金額如下：

	111年12月31日	110年12月31日
具公允價值利率風險		
— 金融資產	\$ 4,822,601	\$ 5,648,583
— 金融負債	12,973	8,884
具現金流量利率風險		
— 金融資產	1,951,305	1,916,966

敏感度分析

下列敏感度分析係依非衍生工具於資產負債表日之利率暴險而決定。本公司內部向主要管理階層報告利率時所使用之變動率為利率增加／減少 0.1%，此亦代表管理階層對利率之合理可能變動範圍之評估。

若利率增加／減少 0.1%，在所有其他變數維持不變之情況下，本公司 111 及 110 年度之稅前淨利將分別增加／減少 1,951 仟元及 1,917 仟元，主要係因本公司之銀行存款利率風險之暴險。

(3) 其他價格風險

本公司因權益證券投資而產生權益價格暴險。

敏感度分析

下列敏感度分析係依資產負債表日之權益價格暴險進行。

若權益價格上漲／下跌 5%，111 及 110 年度稅前損益將因透過損益按公允價值衡量之金融資產之公允價值上升或下跌而增加／減少 62,590 仟元及 94,976 仟元；稅前其他綜合損益將因透過其他綜合損按公允價值衡量金融資產之公允價值上升／下跌而增加／減少 1,542 仟元及 1,910 仟元。

本公司於本年度對價格風險之稅前損益敏感度下降，主要係因本年度股票投資減少所致。

2. 信用風險

信用風險係指交易對方因財務惡化或其他因素，導致不履行契約義務而產生之違約損失風險。信用風險管理於交易前審慎評估並定期檢視交易對手、發行者、保證機構等之信用等級是否符合法令及公司管理規章之規定。交易後定期檢視交易對手、發行者、保證機構、暴險部位等之信用狀況，以充分揭露信用部位之信用等級及風險集中度等之估計。

本公司從事金融交易所暴露之信用風險，包括發行人信用風險、交易對手信用風險及標的資產信用風險：

- (1) 發行人信用風險係指公司持有金融債務工具或存放於銀行之存款，因發行人（或保證人）或銀行，發生違約、破產或清算而未依約定條件履行償付（或代償）義務，而使公司蒙受財務損失之風險。
- (2) 交易對手信用風險係指與公司承作金融工具之交易對手於約定日期未履行交割或支付義務，而使公司蒙受財務損失之風險。
- (3) 標的資產信用風險係指因金融工具所連結之標的資產信用品質轉弱、信用評等調降或發生符合契約約定之違約情事而產生損失之風險。

A. 信用風險集中度分析

下表為公司持有金融資產之信用風險最大暴險金額之地區與產業分布：

信用風險暴險金額－地區別

日期：111年12月31日

單位：新台幣仟元

金融資產項目	台	灣	亞	洲	歐	洲	美	洲	合	計
現金及約當現金	\$	2,503,208		\$	-	\$	-	\$	-	\$ 2,503,208
按攤銷後成本衡量之金融資產(註)		1,943,774			270,244		44,069		261,945	2,520,032
其他金融資產		1,404,930			-		-		-	1,404,930
合計	\$	5,851,912		\$	270,244		44,069		\$ 261,945	\$ 6,428,170
各地區佔整體比例		91.04%			4.20%		0.69%		4.07%	100%

日期：110年12月31日

單位：新台幣仟元

金融資產項目	台	灣	亞	洲	歐	洲	美	洲	合	計
現金及約當現金	\$	3,357,138		\$	-	\$	-	\$	-	\$ 3,357,138
透過損益按公允價值衡量之金融資產		5,603			-		-		-	5,603
按攤銷後成本衡量之金融資產(註)		2,045,925			249,368		124,941		-	2,420,234
其他金融資產		1,437,360			-		-		-	1,437,360
合計	\$	6,846,026		\$	249,368		124,941		\$ -	\$ 7,220,335
各地區佔整體比例		94.82%			3.45%		1.73%		-	100%

註：包含抵繳存出保證金之債務工具。

B. 信用風險品質分級

本公司內部信用風險分級，分為 I、II 及 III 三類。I 為金融資產較原始認列日之信用風險並未顯著增加、II 為較原始認列日之信用風險已顯著增加、III 為已具客觀減損證據之信用已減損資產。

C. 自原始認列後信用風險已顯著增加之判斷

本公司於每一報導日評估各項適用 IFRS 9 減損規定之金融工具，自原始認列後信用風險是否已顯著增加。

a. 考量顯示自原始認列後信用風險顯著增加合理且可佐證之資訊（包括前瞻性資訊），主要指標包括：外部信用評等等級、逾期狀況之資訊、與發行人有關之其他市場資訊等。

b. 信用風險低：若判定金融工具於報導日之信用風險低，得假設該金融工具自原始認列日後信用風險並未顯著增加。

D. 違約及信用減損金融資產之定義

本公司對金融資產違約之定義，係與判斷金融資產信用減損者相同，如符合下列一項或多項條件，則判定該金融資產已違約且信用減損：

a. 發行人已破產或可能聲請破產或財務重整

b. 未依發行條件支付本金或利息

E. 預期信用損失之衡量

採用之方法與假設

預期信用損失之估計為信用曝險金額（Exposure at default, EAD）、違約機率（Probability of default, PD）及違約損失率（Loss given default, LGD）之乘積。

F. 備抵損失變動表

111 及 110 年度備抵損失年初餘額至年底餘額之調節請參閱附註七及十一。

前瞻性資訊之考量

本公司於判斷金融資產自原始認列後信用風險是否已顯著增加及衡量預期信用損失時，皆將前瞻性資訊納入考量。

此外，本公司於資產負債表日檢視應收保費之可回收金額以確保無法回收之應收款項已提列適當減損損失。

本公司於檢視信用部位之信用狀況後，認為本年度信用風險在可接受範圍內。

3. 流動性風險

非衍生性金融負債流動性及利率風險表

本公司流動性風險管理之最終責任在董事會。流動性風險係指流動資產不足以支應各項準備金及其他負債面之現金需求，迫使本公司必須以不利價格出售其他資產之風險。本公司已建立適當之流動性風險管理機制及現金流量分析，並配置適當之金融資產，以維持流動性風險在可接受範圍內。

下表詳細說明本公司已約定還款期間之非衍生金融負債剩餘合約到期分析，其係依據本公司最早可能被要求還款之日期，並以金融負債未折現現金流量編製，其包括利息及本金之現金流量。

111年12月31日

	<u>3個月內</u>	<u>3個月至1年</u>	<u>1至5年</u>	<u>5年以上</u>
<u>非衍生金融負債</u>				
無附息負債	\$ 1,065,966	\$ 49,959	\$ 16,898	\$ 10,601
租賃負債	<u>1,142</u>	<u>3,352</u>	<u>8,903</u>	<u>-</u>
	<u>\$ 1,067,108</u>	<u>\$ 53,311</u>	<u>\$ 25,801</u>	<u>\$ 10,601</u>

110年12月31日

	<u>3個月內</u>	<u>3個月至1年</u>	<u>1至5年</u>	<u>5年以上</u>
<u>非衍生金融負債</u>				
無附息負債	\$ 1,232,258	\$ 82,494	\$ 8,105	\$ 14,580
租賃負債	<u>1,223</u>	<u>2,708</u>	<u>5,200</u>	<u>-</u>
	<u>\$ 1,233,481</u>	<u>\$ 85,202</u>	<u>\$ 13,305</u>	<u>\$ 14,580</u>

衍生金融資產及負債之流動性及利率風險表

針對衍生金融工具之流動性分析，就採淨額交割之衍生工具而言，係以未折現之合約淨現金流入及流出為基礎編製。

111年12月31日

	<u>3個月內</u>	<u>3個月至1年</u>	<u>1至5年</u>	<u>5年以上</u>
淨額交割 換匯合約	<u>(\$ 3,884)</u>	<u>\$ -</u>	<u>\$ -</u>	<u>\$ -</u>

110年12月31日

	<u>3個月內</u>	<u>3個月至1年</u>	<u>1至5年</u>	<u>5年以上</u>
淨額交割 換匯合約	<u>\$ 582</u>	<u>\$ 5,021</u>	<u>\$ -</u>	<u>\$ -</u>

三六、關係人交易

(一) 關係人名稱及關係

<u>關 係 人 名 稱</u>	<u>與 本 公 司 之 關 係</u>
新速運輸倉儲股份有限公司	實質關係人
臺全投資股份有限公司	實質關係人
新盛通運股份有限公司	實質關係人(自110年7月30日起 非為關係人)
新實運輸股份有限公司	實質關係人
長春貨櫃儲運股份有限公司	實質關係人
晶元光電股份有限公司	實質關係人(自110年6月10日起 非為關係人)
士林紙業股份有限公司	實質關係人
誼德光電科技股份有限公司	實質關係人
萬海航運股份有限公司	實質關係人
誼祥實業股份有限公司	實質關係人
翰林育成股份有限公司	實質關係人
羅芙奧股份有限公司	實質關係人
台北港貨櫃碼頭股份有限公司	實質關係人
誼成生物科技股份有限公司	實質關係人(自110年7月30日起 非為關係人)
松府建設股份有限公司	實質關係人(自110年7月30日起 非為關係人)
協美實業股份有限公司	實質關係人
耕頂興業股份有限公司	實質關係人
福華大飯店股份有限公司	實質關係人
祐康投資股份有限公司	實質關係人

(接次頁)

(承前頁)

關 係 人 名 稱	與 本 公 司 之 關 係
台灣玻璃工業股份有限公司	實質關係人(自110年7月30日起 非為關係人)
國興麵粉廠股份有限公司	實質關係人
宏興麵粉廠股份有限公司	實質關係人(自111年11月8日起 非為關係人)
大豐麵粉廠股份有限公司	實質關係人
和德昌股份有限公司	實質關係人
德昱股份有限公司	實質關係人
誼超實業股份有限公司	實質關係人
士林開發股份有限公司	實質關係人
陽光士林開發股份有限公司	實質關係人
盛賀投資股份有限公司	實質關係人
楓丹白露股份有限公司	實質關係人(自110年7月30日起 非為關係人)
勇誼股份有限公司	實質關係人
勇春股份有限公司	實質關係人(自110年7月30日起 非為關係人)
盛聯建設股份有限公司	實質關係人
誼遠實業股份有限公司	實質關係人
盛泓投資股份有限公司	實質關係人
富永投資股份有限公司	實質關係人
華南投資股份有限公司	實質關係人
福氣商社有限公司	實質關係人
隨時送股份有限公司	實質關係人(自110年7月30日起 非為關係人)
長春資產管理開發股份有限公司	實質關係人
港都實業股份有限公司	主要管理階層
麥柏股份有限公司	主要管理階層
中和紡織股份有限公司	主要管理階層
其他關係人	係董事及經理人及其配偶二親等 以內親屬等

(二) 保費收入

	111年度	110年度
主要管理階層	\$ 505	\$ 1,019
其他關係人	2,278	2,424
實質關係人	<u>213,351</u>	<u>139,634</u>
	<u>\$ 216,134</u>	<u>\$ 143,077</u>

註：上述各關係人皆未達該交易項目10%以上。

上述對關係人之保險業務，其承保與收費條件與非關係人並無重大差異。

(三) 保險賠款與給付

	<u>111年度</u>	<u>110年度</u>
實質關係人	\$ 99,270	\$ 2,290

註：上述各關係人皆未達該交易項目 10% 以上。

上述對關係人之保險業務，其理賠條件與非關係人並無重大差異。

(三) 應收保費

資產負債表日之應收關係人款項餘額如下：

	<u>111年12月31日</u>	<u>110年12月31日</u>
主要管理階層	\$ 54	\$ -
其他關係人	19	63
實質關係人	<u>57,563</u>	<u>35,235</u>
	<u>\$ 57,636</u>	<u>\$ 35,298</u>

註：上述各關係人皆未達該交易項目 10% 以上。

流通在外之應收關係人款項未收取保證。111 及 110 年度應收關係人款項並未提列備抵損失。

(四) 其他關係人交易

投資不動產損益－租金收入

	<u>111年度</u>	<u>110年度</u>
其他關係人	\$ 57	\$ 57

註：上述各關係人皆未達該交易項目 10% 以上。

租金係依一般市場行情簽訂契約，按月收取租金。

(五) 主要管理階層薪酬

主要管理階層之薪酬總額如下：

	<u>111年度</u>	<u>110年度</u>
短期員工福利	\$ 37,341	\$ 35,109
退職後福利	<u>1,014</u>	<u>1,226</u>
	<u>\$ 38,355</u>	<u>\$ 36,335</u>

董事及其他主要管理階層之薪酬係依本公司人員待遇相關規定，並參酌其個人績效及市場趨勢決定。

三七、自留滿期毛保險費

於 111 年度，本公司強制及非強制保險自留滿期毛保險費之金額及計算過程如下：

險別	保費收入	再保費收入	再保費支出	自留保費
強制險	\$ 886,219	\$ 280,283	(\$ 373,281)	\$ 793,221
非強制險	<u>9,089,785</u>	<u>287,368</u>	<u>(2,946,848)</u>	<u>6,430,305</u>
	<u>\$9,976,004</u>	<u>\$ 567,651</u>	<u>(\$ 3,320,129)</u>	<u>\$7,223,526</u>

險別	直接承保業務		分入再保業務		未滿期保費準備淨變動	分出再保業務		分出未滿期保費準備淨變動		自留滿期毛保險費
	未滿期保費準備	存收	未滿期保費準備	存收		未滿期保費準備	存收	未滿期保費準備	存收	
強制險	\$ 351,873	\$ 344,773	\$ 161,324	\$ 153,319	\$ 15,105	\$ 211,129	\$ 206,870	\$ 4,259	\$ 782,375	
非強制險	4,702,518	4,581,898	151,470	136,196	135,894	1,462,589	1,677,888	(215,299)	6,079,112	
	<u>\$5,054,391</u>	<u>\$4,926,671</u>	<u>\$ 312,794</u>	<u>\$ 289,515</u>	<u>\$ 150,999</u>	<u>\$1,673,718</u>	<u>\$1,884,758</u>	<u>(\$ 211,040)</u>	<u>\$6,861,487</u>	

於 110 年度，本公司強制及非強制保險自留滿期毛保險費之金額及計算過程如下：

險別	保費收入	再保費收入	再保費支出	自留保費
強制險	\$ 860,902	\$ 265,239	(\$ 363,192)	\$ 762,949
非強制險	<u>8,263,755</u>	<u>251,538</u>	<u>(2,977,309)</u>	<u>5,537,984</u>
	<u>\$9,124,657</u>	<u>\$ 516,777</u>	<u>(\$ 3,340,501)</u>	<u>\$6,300,933</u>

險別	直接承保業務		分入再保業務		未滿期保費準備淨變動	分出再保業務		分出未滿期保費準備淨變動		自留滿期毛保險費
	未滿期保費準備	存收	未滿期保費準備	存收		未滿期保費準備	存收	未滿期保費準備	存收	
強制險	\$ 344,773	\$ 328,572	\$ 153,320	\$ 151,312	\$ 18,209	\$ 206,870	\$ 197,148	\$ 9,722	\$ 754,462	
非強制險	4,581,900	4,111,022	136,193	126,393	480,678	1,677,888	1,471,817	206,071	5,263,377	
	<u>\$4,926,673</u>	<u>\$4,439,594</u>	<u>\$ 289,513</u>	<u>\$ 277,705</u>	<u>\$ 498,887</u>	<u>\$1,884,758</u>	<u>\$1,668,965</u>	<u>\$ 215,793</u>	<u>\$6,017,839</u>	

三八、自留賠款

於 111 年度，本公司強制及非強制保險自留賠款之金額及計算過程如下：

險別	保險賠款(合理賠費用支出)	再保賠款	攤回再保賠款與給付	自留賠款
強制險	\$ 598,375	\$ 252,435	(\$ 354,091)	\$ 496,719
非強制險	<u>8,346,182</u>	<u>36,481</u>	<u>(3,709,827)</u>	<u>4,672,836</u>
	<u>\$8,944,557</u>	<u>\$ 288,916</u>	<u>(\$ 4,063,918)</u>	<u>\$5,169,555</u>

於 110 年度，本公司強制及非強制保險自留賠款之金額及計算過程如下：

險 別	保險賠款(合理 賠費用支出)	再 保 賠 款	攤回再保賠款 與 給 付	自 留 賠 款
強 制 險	\$ 578,499	\$ 247,161	(\$ 339,275)	\$ 486,385
非強制險	<u>3,515,983</u>	<u>51,056</u>	(<u>1,002,380</u>)	<u>2,564,659</u>
	<u>\$ 4,094,482</u>	<u>\$ 298,217</u>	<u>(\$ 1,341,655)</u>	<u>\$ 3,051,044</u>

三九、每一危險單位保險之自留限額／損失限額

險 別	111年12月31日	110年12月31日
一年期住宅火災保險	\$ 200,000	\$ 200,000
長期住宅火災保險	200,000	200,000
一年期商業火災保險	1,200,000	1,200,000
長期商業火災保險	1,200,000	1,200,000
內陸運輸保險	200,000	200,000
貨物運輸保險	200,000	200,000
船體保險	500,000	500,000
漁船保險	200,000	200,000
航空保險	500,000	500,000
汽車責任險及損失險	100,000	100,000
汽機車強制險	100,000	100,000
一般責任保險	600,000	600,000
專業責任保險	600,000	600,000
工程保險	1,200,000	1,200,000
核能保險	200,000	200,000
保證保險	100,000	100,000
信用保險	100,000	100,000
其他財產保險	600,000	600,000
傷害保險	80,000	80,000
商業性地震保險	1,200,000	1,200,000
個人綜合保險	300,000	300,000
商業綜合保險	300,000	300,000
颱風洪水保險	1,200,000	1,200,000
政策性地震保險	200,000	200,000
一年期健康保險	2,000	2,000

四十、保險合約資訊

(一) 風險管理單位

設有隸屬董事會之「風險管理委員會」，由獨立董事擔任召集人，主要職掌為擬訂風險管理政策、架構、組織功能，建立質化與量化之管理標準，定期向董事會提出報告，並適時向董事會反應風險管理執行情形。委員會下分設保險風險、信用及市場風險、作業風險等三個小組。各風險小組主要職掌為辨識、評估及監督所管控的風險，以及建立風險管理程序並監督風險管理程序遵循情形。風險管理室負責公司日常風險之監控、衡量及評估等執行層面之事務，主要職責有：

1. 協助擬訂並執行董事會所核定之風險管理政策。
2. 協助審議風險限額擬定之相關作業。
3. 彙整各單位所提供之風險資訊，協調及溝通各單位以執行政策與限額。
4. 定期提出風險管理相關報告。
5. 定期監控各業務單位之風險限額及運用狀況。
6. 協助進行壓力測試。
7. 其他風險管理相關事項。

(二) 風險管理政策及架構

考量企業文化、經營環境、風險管理能力，並參考「保險業風險管理實務守則」、「保險業內部控制及稽核制度實施辦法」等相關法令訂定風險管理政策，並經董事會審核通過後實施，修正時亦同。風險管理政策內容涵蓋風險管理策略及風險管理目的、風險管理組織與職責、主要風險種類、風險胃納、風險評估、回應與監控、文件化之規範、風險管理程序等。風險管理組織架構從上到下為董事會、風險管理委員會、風險管理室、業務單位及稽核單位。

(三) 風險管理機制說明

1. 市場風險

資產價值在某段期間因市場價格變動，導致資產可能發生損失之風險：

- (1) 利率風險控管。
- (2) 價格風險控管。
- (3) 匯率風險控管。
- (4) 集中性風險控管。

2. 信用風險

債務人信用遭降級或無法清償、交易對手無法或拒絕履行義務之風險：

- (1) 交易前之信用風險管理。
- (2) 信用分級限額管理。
- (3) 交易後之信用風險管理。
- (4) 針對資產部位之特性或其他信用部位之交易衡量信用風險管理。
- (5) 再保險分出信用風險管理。

3. 流動性風險：

無法適時將資產以合理價格出售而導致之風險：

- (1) 依業務特性評估與監控短期現金流量需求，並訂定資金流動性風險管理機制，以因應未來之資金調度。
- (2) 設立獨立於交易單位之資金調度單位，進行每日現金管理及持續性現金流量管理，並負責監控各業務單位淨現金流量。

4. 作業風險：

因內部作業流程、人員及系統之不當或失誤，或因外部事件造成之直接或間接損失之風險：

- (1) 作業程序風險控管。
- (2) 資訊系統風險控管。
- (3) 法令遵循風險控管。
- (4) 重大意外事故風險控管。
- (5) 營運持續管理機制。

5. 保險風險：

因經營保險本業之保費收入，考量發生賠款、相關費用及再保險後，因非預期之變化造成損失足以影響到公司經營安全之各種風險：

- (1) 核保風險控管。
- (2) 準備金提存風險控管。
- (3) 巨災與累積風險控管。
- (4) 理賠風險控管。
- (5) 再保險風險控管。
- (6) 新保險商品風險控管。

6. 資產負債配合風險：

因外在環境之原因包括利率、政策、法令及巨災等變動因素，造成資產與負債價值變動不一致之風險。針對主要資產訂定相關風險控管辦法，投資標的之市場及產業別宜適度分散，到期年限應妥善配置等。

7. 氣候變遷風險：

- (1) 實體風險：源於氣候變遷所致特定天災事件或氣候模式長期變化造成之直接或間接之損失。
- (2) 轉型風險：源於社會受政策法規、低碳排技術和社會偏好之影響，向低碳經濟轉型的過程。
- (3) 氣候變遷管理機制：辨識及評估氣候變遷風險，並依據其風險特性、影響程度及公司自身業務性質、規模及複雜性，訂定適當之氣候變遷管理機制。

8. 其他上述風險外可能面對的其他風險，因政治、法令、經濟、科技、市場、實際環境等變動而顯現，足以影響到公司經營安全之營運風險為主要控管風險。其他風險考慮項目包括信譽風險、策略風險、保護行為風險及政經風險等。視風險發展情況依據其特性及其對公司之影響程度，必要時建立適當之風險控管處理程序。

四一、保險風險之敏感度

111年度				
險 種 別	保 費 收 入	預 期 損 失 率 (%)	預 期 損 失 率 增 (減) 1 % 時， 對 損 益 之 影 響	
			持 有 再 保 險 前	持 有 再 保 險 後
商業火險	\$ 1,562,066	62.69%	\$ 15,567	\$ 5,955
貨物運輸險	365,761	59.70%	3,587	1,465
車 險	4,584,738	65.00%	44,049	39,067
責 任 險	468,314	67.30%	4,060	3,569
傷 害 險	660,815	76.08%	8,267	3,722
健 康 險	156,861	77.85%	2,064	690

110年度				
險 種 別	保 費 收 入	預 期 損 失 率 (%)	預 期 損 失 率 增 (減) 1 % 時， 對 損 益 之 影 響	
			持 有 再 保 險 前	持 有 再 保 險 後
商業火險	\$ 1,490,129	55.76%	\$ 12,884	\$ 4,909
貨物運輸險	343,246	59.25%	3,373	1,260
車 險	4,236,307	65.00%	40,459	34,162
責 任 險	391,469	67.30%	3,490	3,061
傷 害 險	511,759	76.08%	6,986	3,229
健 康 險	237,382	77.85%	1,761	675

註：1. 因受各保險合約再保結構不同之影響，上述預期損失率每增（減）1%，對損益關係為非線性關係。

2. 保費收入係指簽單保費收入及再保費收入。

四二、保險合約之風險

(一) 保險合約之信用風險

針對未適格再保分出對象的往來，依據「保險業未適格再保險準備金提存方式」第五點，應依規定於財務報表以附註方式揭露說明。本公司 111 及 110 年度辦理再保險分出業務時，其未適格負債及準備金分別減少 433 仟元及 571 仟元，本公司 111 年及 110 年 12 月 31 日之未適格再保險準備金分別為 5,920 仟元及 6,353 仟元。

未適格再保險合約之摘要內容及相關險別：

111年12月31日

分出再保人	摘要內容
Trust International Insurance & Reinsurance Company	水險及火險之合約分保，水險之臨時分保

110年12月31日

分出再保人	摘要內容
Trust International Insurance & Reinsurance Company	水險及火險之合約分保，水險之臨時分保

未適格再保險準備金金額及其組成項目等之原則性彙整說明：

	<u>111年12月31日</u>	<u>110年12月31日</u>
未滿期保費準備	\$ -	\$ -
未逾九個月之已決賠款應攤		
回再保賠款與給付	5,404	(8)
已報未付之分出賠款準備	<u>516</u>	<u>6,361</u>
	<u>\$ 5,920</u>	<u>\$ 6,353</u>

(二) 保險合約之流動性風險

本公司所承保之保險合約，大多為一年期保單，保險合約之流動性風險，主要來自當發生重大賠款時，公司的資產是否足以即時支付大額之賠款，亦即保險合約之流動性風險主要來自資金流動性風險，故以流動性資產比例來評估保險合約的流動性風險。

(三) 保險合約之市場風險

本公司針對保險合約，所提存之準備金計有：未滿期保費準備金、賠款準備金、重大事故特別準備金、危險變動特別準備金、保費不足準備金及負債適足準備金，各種準備金之提存所承保之保險合約屬於短期保單，故均不以折現利率來估算，市場利率改變將不影響準備金之估算。

四三、其 他

(一) 強制汽車責任保險資產負債明細表

單位：新台幣仟元

項 目	金 額		項 目	金 額	
	111年12月31日	110年12月31日		111年12月31日	110年12月31日
現金及銀行存款	\$ 1,438,548	\$ 1,360,523	應付票據	\$ 1,297	\$ 1,749
約當現金	-	-	應付保險賠款與給付	-	-
應收票據	5,794	7,414	應付再保賠款與給付	-	-
應收保費	18,859	20,595	應付再保往來款項	75,776	71,626
應攤回再保賠款與給付	45,261	46,987	未滿期保費準備	513,197	498,092
應收再保往來款項	46,487	44,078	賠款準備	673,438	670,358
其他應收款	-	-	特別準備	754,058	705,312
透過其他綜合損益按公允價值衡量之金融資產	-	-	暫收及待結轉款項	15,557	8,862
分出未滿期保費準備	211,129	206,870	其他負債	983	871
分出賠款準備	267,690	270,099			
暫付及待結轉款項	538	304			
其他資產	-	-			
資產合計	\$ 2,034,306	\$ 1,956,870	負債合計	\$ 2,034,306	\$ 1,956,870

(二) 強制汽車責任保險收入成本明細表

單位：新台幣仟元

項 目	金 額	
	111年度	110年度
營業收入		
純保費收入	\$ 622,127	\$ 605,312
再保費收入	280,283	265,239
保費收入	902,410	870,551
減：再保費支出	(373,281)	(363,192)
未滿期保費準備淨變動	(10,846)	(8,487)
自留滿期保費收入	518,283	498,872
利息收入	7,610	5,029
營業收入合計	\$ 525,893	\$ 503,901
營業成本		
保險賠款與給付	\$ 598,375	\$ 578,499
再保賠款與給付	252,435	247,161
減：攤回再保賠款與給付	(354,091)	(339,275)
自留保險賠款與給付	496,719	486,385
賠款準備淨變動	5,489	(3,083)
特別準備淨變動(註)	48,746	39,241
營業成本合計	\$ 550,954	\$ 522,543

註：依據金管保產字第 11004107771 號令，自 110 年 4 月 1 日起，財產保險業應按月自本業務保險人之業務費用，每保險契約提撥新臺幣 30 元作為本準備金。

(三) 安定基金提撥金額：

本公司強制及非強制汽機車責任保險依照適用之提撥率提撥安定基金金額如下：

	<u>111年度</u>	<u>110年度</u>
強制險	\$ 1,789	\$ 1,735
非強制險	<u>13,102</u>	<u>14,875</u>
	<u>\$ 14,891</u>	<u>\$ 16,610</u>

註：帳列其他營業成本項下。

(四) 本公司於 103 年 2 月發現會計人員與營業人員勾串侵占公款一事，已陳情檢調機關偵辦中。截至 111 年 12 月 31 日止，依據相關資金往來及帳載情形，被侵佔之公款約為 426,785 仟元，扣除涉案人已返還之現金及經本公司保全扣押、協議清償及抵押設定涉案人名下之房地價值後，估計損失約為 192,255 仟元，已於 103 年度全數認列損失；復於 110 年 6 月，因預期可收回之金額減少，增加備抵損失 48,234 仟元，估計總損失約為 240,489 仟元。惟上述案件已進入司法程序，實際求償及損失金額，尚待法院判決後確定。

(五) 嚴重特殊傳染性肺炎影響

本公司因嚴重特殊傳染性肺炎疫情而發行之保險商品影響如下：

	<u>111年度</u>	<u>110年度</u>
簽單保費收入	<u>\$ 102,341</u>	<u>\$ 200,239</u>
保險賠款與給付	<u>\$4,291,440</u>	<u>\$ 17,338</u>

本公司截至 111 年及 110 年 12 月 31 日與前述保險商品相關之賠款準備金額分別為 752,392 仟元及 368 仟元，保費不足準備金額分別為 1,382,409 仟元及 0 仟元。另該保險商品於 112 年 1 月 1 日至 3 月 13 日之保險賠款與給付金額為 515,185 仟元。

本公司就嚴重特殊傳染性肺炎疫情造成之財務影響進行評估，截至本財務報告通過發布日止，就承作防疫相關商品所致之財務損失模擬之壓力測試，資本適足比率仍高於「保險業資本適足性管理辦法」之規定。本公司仍將持續觀察相關疫情並評估其影響。

四四、估計及假設改變之影響

本公司各項準備金之說明如下：

(一) 保費不足準備金

本項政策性保險準備金依相關法令辦理，非政策性保險準備金係採預期成本法提存，以預期賠款、理賠費用及預期維持費用之合計，超過未滿期保費準備金及預期未來保費收入之部分提存保費不足準備金，惟假設具不確定性，故預期估算未必與未來實際相符。

(二) 未滿期保費準備金

本項政策性保險準備金依相關法令辦理，非政策性保險準備金係依主管機關核准之方式辦理提存。

(三) 特別準備金

依「保險業各種準備金提存辦法」辦理。

(四) 賠款準備金

1. 已報未付賠款準備金

採理賠人員逐案實際估算之金額。

2. 未報賠款準備金

本項政策性保險準備金依相關法令辦理，非政策性保險準備金係採損失三角型法估算，並假設過往損失經驗及作業模式與未來實際並無明顯變動，惟假設具不確定性，故預期估算未必與未來實際相符。

四五、理賠發展趨勢

單位：新台幣仟元

評估日：111/12/31

意外年度／月	12	24	36	48	60
2018	\$ 3,363,572	\$ 3,388,477	\$ 3,389,306	\$ 3,386,344	\$ 3,066,043
2019	3,284,096	3,411,763	3,386,278	3,364,910	
2020	3,294,929	3,582,059	3,596,145		
2021	3,449,203	3,676,603			
2022	8,559,388				

註：以上為直接簽單已發生賠款，不含強制車險、核能保險及政策性地震保險。

四六、保險風險集中之說明

本公司依不同業務類別的風險狀況設置自留風險限額，利用再保安排轉移風險，減小保險風險集中度對本公司的影響。

依各業務類別劃分之集中度如下：

險別	111年度		111年度	
	直接簽單保費收入	%	累計自留保費	%
火災保險	\$ 1,455,487	14.59	\$ 590,899	8.18
海上保險	730,854	7.33	164,977	2.28
汽車保險	5,470,957	54.84	4,965,413	68.74
意外保險	2,161,845	21.67	1,411,753	19.55
健康及傷害保險	156,861	1.57	86,060	1.19
國外分進業務保險	-	-	4,424	0.06
	<u>\$ 9,976,004</u>	<u>100.00</u>	<u>\$ 7,223,526</u>	<u>100.00</u>

險別	110年度		110年度	
	直接簽單保費收入	%	累計自留保費	%
火災保險	\$ 1,410,947	15.46	\$ 483,070	7.67
海上保險	624,386	6.84	153,273	2.43
汽車保險	5,097,211	55.86	4,426,103	70.25
意外保險	1,754,731	19.23	1,189,499	18.88
健康及傷害保險	237,382	2.61	44,758	0.70
國外分進業務保險	-	-	4,230	0.07
	<u>\$ 9,124,657</u>	<u>100.00</u>	<u>\$ 6,300,933</u>	<u>100.00</u>

四七、具重大影響之外幣資產資訊

以下資訊係按本公司功能性貨幣以外之外幣彙總表達，所揭露之匯率係指該等外幣換算至功能性貨幣之匯率。具重大影響之外幣資產如下：

單位：各外幣仟元／新台幣仟元

111年12月31日

外幣資產	外幣	匯率	帳面金額
貨幣性項目			
美金	\$ 33,725	30.71	\$ 1,035,703
人民幣	17,912	4.408	78,957

110 年 12 月 31 日

外幣資產	外幣	匯率	帳面金額
貨幣性項目			
美金	\$ 21,961	27.680	\$ 607,893
人民幣	18,041	4.344	78,371

本公司於 111 及 110 年度外幣兌換（損）益（包含已實現及未實現）分別為 52,234 仟元及（2,795）仟元，由於外幣交易種類繁多，故無法按各重大影響之外幣別揭露兌換損益。

四八、附註揭露事項

(一) 重大交易事項相關資訊

編號	內容	說明
1	取得不動產之金額達新台幣 1 億元或實收資本額 20% 以上。	無
2	處分不動產之金額達新台幣 1 億元或實收資本額 20% 以上。	無
3	與關係人間相互從事主要中心營業項目交易且其交易金額達新台幣一億元或實收資本額 20% 以上。	附表一
4	應收關係人款項達新台幣 1 億元或實收資本額 20% 以上。	無
5	從事衍生工具交易。	附註八
6	母子公司間及各子公司間之業務關係及重要往來情形及金額，及母公司與子公司對於保險負債若採用不同之會計政策，應揭露其會計政策，並須將財務報表上之金額分開揭露。	無

(二) 轉投資事業相關資訊：無。

(三) 大陸投資資訊：本公司未有投資大陸情事。

(四) 主要股東資訊：本公司非為上市、上櫃保險業，故不適用。

四九、部門資訊

本公司主要經營業務係財產保險事業，為單一重要應報導部門，且主要決策者係以全公司報表做為績效考核及資源分配之依據，故毋需揭露營運部門之財務資訊。

本公司並無來自單一客戶收入達綜合損益表上收入金額 10%。

附錄二

總公司、分公司暨服務中心一覽表

總公司

台北市中山區長春路 145 號
電話：(02)2381-9678
傳真：(02)2100-2958

工商保險營業一部

台北市中山區長春路 145 號
電話：(02)2381-9678
傳真：(02)2100-6322

工商保險營業二部

台北市中山區長春路 145 號
電話：(02)2381-9678
傳真：(02)2100-6367

中崙服務中心

台北市松山區八德路四段 14 號
電話：(02)2761-1134
傳真：(02)2767-1647

承德服務中心

台北市北投區承德路七段 350 號
1 樓
電話：(02)2821-1108
傳真：(02)2821-1299

汐止服務中心

新北市汐止區中興路 103 號 2 樓
電話：(02)2428-8386
傳真：(02)2422-7752

板橋分公司

新北市板橋區文化路一段 268 號
9 樓之 1
電話：(02)2253-1597
傳真：(02)2255-5827

樹林服務中心

新北市樹林區俊英街 142 號 2 樓
電話：(02)2688-8928
傳真：(02)2688-8931

蘆洲服務中心

新北市蘆洲區三民路 137 號
電話：(02) 2281-0123
傳真：(02) 2281-7132

新莊服務中心

新北市新莊區中正路 145 之 17 號
電話：(02)2996-3873
傳真：(02)2997-8057

桃園分公司

桃園市桃園區民權路 6 號 9 樓之 1
電話：(03)336-4201
傳真：(03)337-0062

南崁服務中心

桃園市蘆竹區中正路 84 號 3 樓
電話：(03)352-2455
傳真：(03)352-1684

中壢區部服務中心

桃園市中壢區環北路 400 號 4 樓之 5
電話：(03)422-0600
傳真：(03)425-0952

楊梅服務中心

桃園市楊梅區楊新北路 269 號
電話：(03)485-0329
傳真：(03)485-0356

新竹分公司

新竹市北區經國路一段 675 號 4 樓
電話：(03)532-0022
傳真：(03)542-1019

竹南服務中心

苗栗縣頭份市民族路 438 號 1 樓
電話：(037)681-865
傳真：(037)683-686

苗栗服務中心

苗栗縣苗栗市福麗里福麗 100 號
電話：(037)357-271
傳真：(037)353-938

台中分公司

台中市北屯區文心路四段 821 號
4 樓
電話：(04)2241-5668
傳真：(04)2246-4488

大里服務中心

台中市大里區國光路二段 706 之
8 號 8 樓
電話：(04)2482-3213
傳真：(04)2482-4509

豐原服務中心

台中市豐原區豐原大道四段 305
號 4 樓
電話：(04)2525-2311
傳真：(04)2527-1324

沙鹿服務中心

台中市沙鹿區鎮南路二段 347 號 2 樓
電話：(04)2627-0270
傳真：(04)2628-3550

彰化分公司

彰化市中山路二段 314 號
電話：(04)724-4767
傳真：(04)723-2647

員林服務中心

彰化縣員林市至善街 109 巷 2 號
2 樓
電話：(04)832-7650
傳真：(04)834-4962

南投服務中心

南投縣草屯鎮大成街 118 號
電話：(049)235-5322
傳真：(049)235-6543

嘉義分公司

嘉義市西區中興路 127 號 10 樓
電話：(05)233-6757
傳真：(05)233-7002

斗南服務中心

雲林縣斗南鎮新生一路 19 號
電話：(05)596-4831
傳真：(05)596-2527

北港服務中心

雲林縣北港鎮文化路 37 之 14 號
電話：(05)782-6627
傳真：(05)782-6620

台南分公司

台南市北區成功路 50 號 6 樓
電話：(06)226-7136
傳真：(06)229-5380

佳里服務中心

台南市佳里區佳東路 231 號
電話：(06)721-1132
傳真：(06)721-1134

新營服務中心

台南市新營區健康路 126 號 1 樓
電話：(06)632-0158
傳真：(06)632-5016

高雄分公司

高雄市新興區忠孝一路 456 號 6 樓
電話：(07)236-1101
傳真：(07)236-4147

鳳山服務中心

高雄市鳳山區維新路 124 號 7 樓
之 3
電話：(07)710-5311
傳真：(07)710-5312

岡山服務中心

高雄市岡山區忠誠街 300 號 1 樓
電話：(07)622-0249
傳真：(07)621-0510

旗山服務中心

高雄市旗山區旗甲路一段 6 巷
10 號 1 樓
電話：(07)662-2222
傳真：(07)661-2459

屏東服務中心

屏東市忠孝路 305 之 2 號
電話：(08)766-7726
傳真：(08)734-1161

潮州服務中心

屏東縣潮州鎮北門路 218 號
電話：(08)788-0088
傳真：(08)789-0055

羅東服務中心

宜蘭縣五結鄉中正路二段 8 號
2 樓
電話：(03)965-2328
傳真：(03)965-2358

花蓮服務中心

花蓮縣吉安鄉自立路二段 54 號
電話：(03)856-3376
傳真：(03)856-3296

台東服務中心

台東市正氣北路 408 號 1 樓
電話：(089)325-024
傳真：(089)352-394

泰安產物保險股份有限公司



董 事 長 李 松 季



